

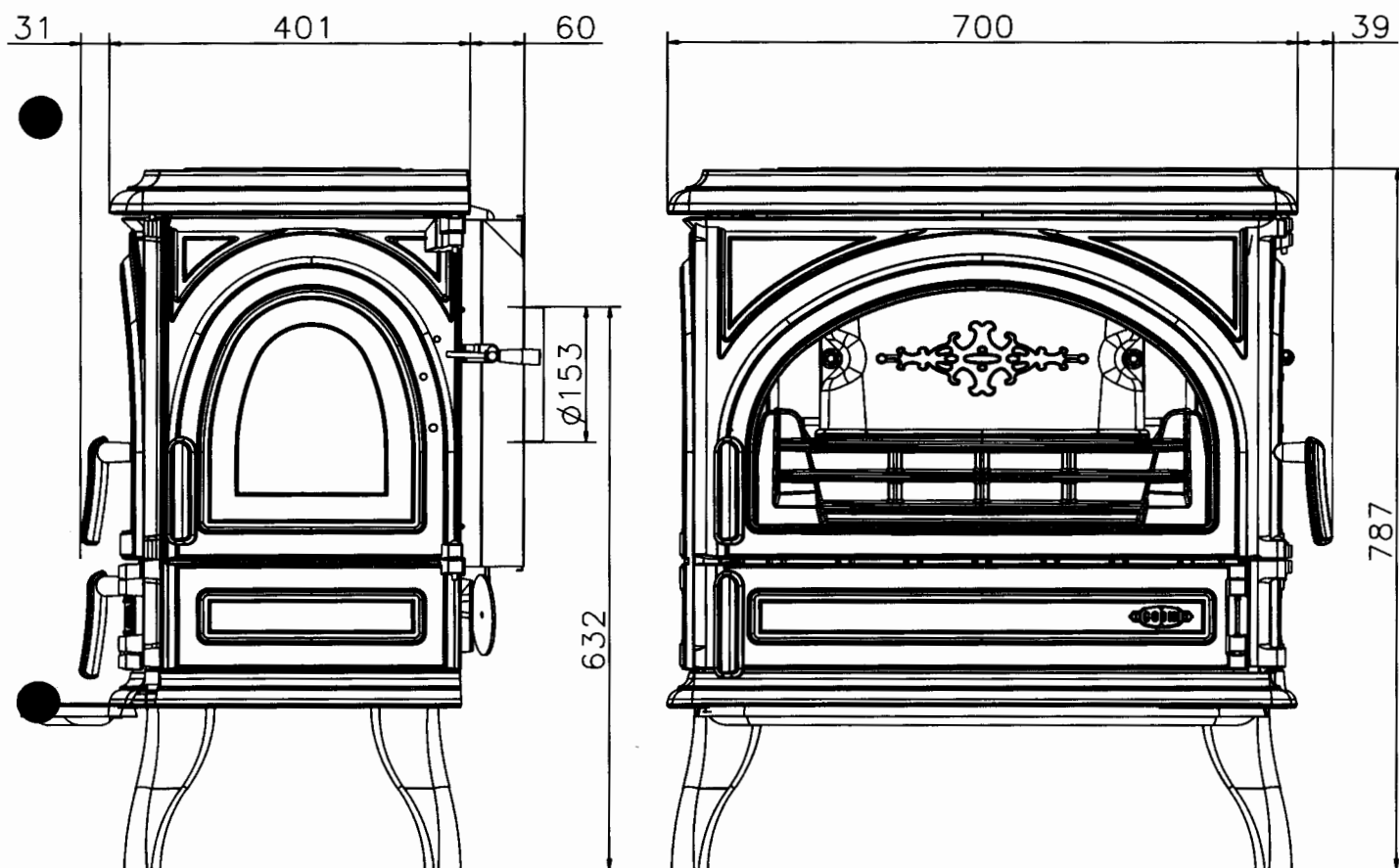
*depuis 1840*  
*chaque jour un peu plus ...*

Circulaire N°4290 - 07

Documentation à l'adresse de  
l'utilisateur et de l'installateur



**«PETIT CARVIN »**  
**Poêle charbon réf. 366702**



Cet appareil a été testé selon les critères de la norme Européenne NF EN 13240 : 2001 et A2 : 2005.

## CARACTÉRISTIQUES TECHNIQUES

Référence de l'appareil :	366702
Diamètre de buse	139 mm interne / 153 mm externe
Départ des fumées sur le dessus ou à l'arrière	
Combustible recommandé	Anthracite 20/30 – Boulets défumés
Grandes vitres à vision panoramique (résistant jusqu'à 750 °C)	
Foyer en fonte	
Réglage de l'allure	Thermostatique
Poids	180 kg
Puissance	8 kW
Volume chauffé corrigé	180 à 400 m <sup>3</sup>
Durée de fonctionnement à allure normale	4 heures
Durée de fonctionnement à allure ralentie	13 h 45 min
Débit massique des fumées	8,98 g/s
Rendement de l'appareil	75,4 %
Taux de CO dans les fumées à 13% de O <sub>2</sub>	0,09 %
Taux de CO <sub>2</sub> dans les fumées	9,06 %
Consommation à allure normale	1,45 kg/h
Température moyenne des fumées	333 °C
Distance minimale aux matériaux combustibles adjacents	40 cm arrière / 35 cm arrière / 150 cm arrière
Précision	FONCTIONNEMENT CONTINU

\* avec un chargement de 5,8 kg d'anthracite 20/30 à 1,9 % d'humidité et d'un pouvoir calorifique de 33 MJ/kg.

## INSTRUCTIONS DESTINÉES À L'INSTALLATEUR

- Toujours respecter les règles en vigueur dans le pays où l'appareil est installé. En France, le système d'évacuation des produits de combustion doit être réalisé en conformité avec le DTU 24.1 de Février 2006.
- S'assurer tout d'abord de la bonne qualité du conduit de cheminée. Son rôle est primordial. Il va conditionner le résultat final en assurant l'alimentation du foyer en air primaire et extraire les gaz de combustion.

La plupart des désagréments que vous pourriez rencontrer à l'utilisation sont liés à une défaillance du conduit de cheminée. Nous ne saurions trop insister sur ce point...

Il ne faut pas se contenter de se référer aux résultats obtenus avec un précédent appareil dont les besoins en air pouvaient être très différents...

- Une bonne cheminée doit être construite en matériau peu conducteur de la chaleur et ne pas se refroidir facilement.
- Le diamètre minimal du conduit pour le fonctionnement en porte fermée peut être de 150 mm sous réserve que le dimensionnement du conduit de fumée suivant la norme EN 13384.1 autorise cette dimension. Dès que cela est possible, nous conseillons l'utilisation d'un conduit ayant un diamètre intérieur de 180 mm.
- Toute diminution de cette section, même en sortie ne doit être tolérée, sous peine de réduire le débit de fumée, ce qui entraînerait des refoulements dans la pièce au moment de l'ouverture de la porte.
- La cheminée doit avoir son origine dans la pièce où est installé l'appareil.
- Les clapets de tirage sont interdits.
- Le conduit doit être parfaitement étanche.
- Le conduit de raccordement et le conduit de fumée ou tubage utilisés doivent être désignés G, c'est-à-dire résistant au feu de cheminée). Les appareils doivent être raccordés à des conduits désignés de 50°C de plus que la température déclarée par l'appareil, quel que soit le mode raccordement.
- Sa hauteur ne doit pas être inférieure à 5 mètres et il doit déboucher convenablement à l'air libre à 0,40 m au moins au-dessus du faitage ou de tout autre obstacle situé à moins de 8 mètres du conduit.
- Les dévolements éventuels doivent être très couverts.
- Le tirage doit être compris entre 12 et 15 pascals en allure normale et doit chuter à 5 pascals environ au ralenti. En aucun cas il ne doit descendre en dessous de 12 pascals en allure normale sous peine de fonctionnement médiocre.

**Si la dépression est trop importante, prévoir la pose d'un modérateur de tirage.** Si la dépression est insuffisante, respecter les caractéristiques du conduit prescrites dans ce paragraphe.

- Si la section du conduit est surdimensionnée, le volume à réchauffer est trop grand et le tirage ne s'établit pas normalement. Dans ce cas, il y a lieu de prévoir le tubage du conduit avec un produit agréé bois/charbon.

Tout tubage doit être conformes au DTU 24.1. Son dimensionnement répond à des règles de calcul précises (norme EN 13384.1) que seul un professionnel est apte à définir.

- Supprimer les poteries qui ne présentent pas une section de sortie d'au moins 2,5 dm<sup>2</sup>.
- Il est recommandé qu'une trappe de ramonage bien étanche soit placée 50 cm environ au dessous de l'axe du tuyau de fumée.
- Avant d'envisager le raccordement, il convient de s'assurer de la parfaite propreté du conduit. Si nécessaire, effectuer un ramonage.
- Les appareils doivent être installés conformément aux spécifications des D.T.U en vigueur, l'installation par un professionnel qualifié est recommandée. Toutes les réglementations nationales et locales doivent être respectées.
- Les extracteurs utilisés dans la même pièce ou dans le même espace que l'appareil peuvent perturber dangereusement le fonctionnement de celui-ci.

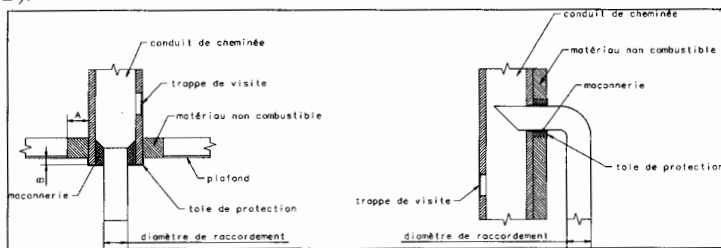
- Le fonctionnement simultané d'autres appareils dans le même espace que l'appareil peut générer des perturbations de tirage.
- Ne jamais obstruer les entrées d'air prévues dans la pièce. Les placer de telle façon que leurs obstructions soient difficilement réalisées, en effet l'appareil utilise de l'air qu'il prélève dans la pièce et il convient d'assurer son alimentation par un apport extérieur suffisant.
- Ces appareils ne sont pas prévus pour être raccordés à un conduit multiple.
- La buse est montée en usine, fixée à l'arrière (si raccordement arrière possible). Vous pouvez raccorder directement au conduit par l'intermédiaire d'un tuyau horizontal. Vous pouvez également raccorder par le dessus et dans ce cas, permuter la buse et le tampon.

#### IMPORTANT :

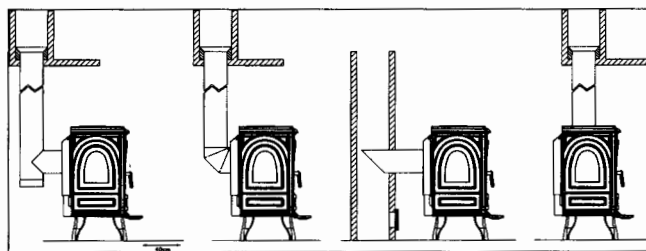
- Bien vérifier que le sol a une capacité portante suffisante. Si nécessaire placer une plaque de répartition de charge, ou prendre toute mesure adéquate nécessaire.
- **Si le sol est constitué de matériaux combustibles, il convient de le protéger convenablement à l'aide d'une plaque incombustible dépassant la face de l'appareil d'au moins 40 cm.**
- Utiliser des tuyaux du diamètre prévu de préférence émaillés, car leur résistance à la corrosion est remarquable. Leur longueur devra être aussi courte que possible afin que la chaleur que conservent les fumées soit, comme il se doit, utilisée pour établir le tirage.
- **Le mur arrière ne doit pas comporter d'éléments combustibles.** Dans le cas contraire, il convient de le protéger efficacement (utilisation de matériaux classés Mo ou A2-s1,do). Une distance de sécurité aux matériaux combustibles arrière de **40 cm** au moins doit être respectée pour les appareils version bois et de 30 cm pour la version charbon.
- Les murs situés à gauche ou à droite de l'appareil *version bois* doivent être écartés de l'appareil de **35 cm** au moins, s'ils sont constitués de matériaux combustibles et de 30 cm pour la *version charbon*.
- Dans le cas d'un poêle traditionnel, le plafond doit être situé au moins à 80 cm du dessus de l'appareil.
- Les appareils rayonnent naturellement et nous vous conseillons d'éloigner tout matériau combustible (chaises en bois, canapés,...) se trouvant face à l'avant des appareils au minimum de **150 cm**.

#### ACCORDEMENT AU CONDUIT DE CHEMINÉE

Il convient de raccorder l'appareil en accord avec le DTU 24.1. Les distances de sécurité entre les parois extérieures du conduit de raccordement et du conduit de cheminée de tout matériau combustible (A) doivent être conformes aux exigences de cette norme. Elles dépendent notamment du type de conduit, de sa résistance thermique, de sa classe de température. Aucune jonction ne doit se situer dans l'épaisseur du plancher (prévoir le déport B).



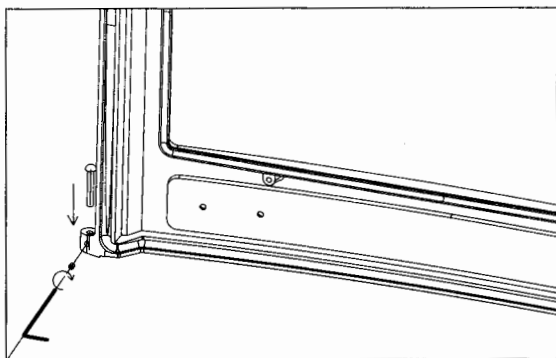
Exemple d'un raccordement au conduit de cheminée



Principe de raccordement général pour buse dessus ou arrière (si possible)

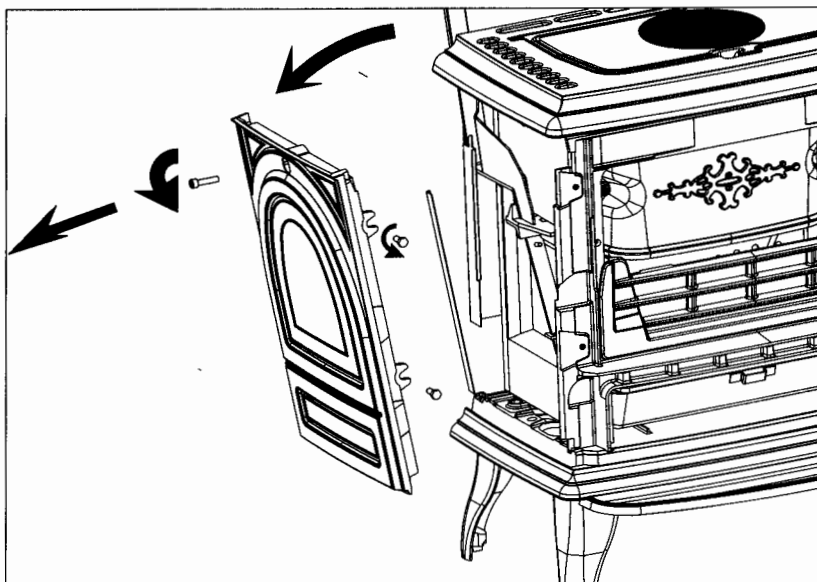
#### SCHEMA DE MONTAGE DE LA VIS POINTEAU

La vis pointeau assure une bonne tenue de l'axe de la porte. Il convient donc de vérifier que celle-ci est bien serrée à l'aide d'outil approprié comme montré ci-dessous.



## SCHÉMA DE DÉMONTAGE CÔTÉ GAUCHE

Dans le cas où il serait nécessaire de procéder au changement grille et intervention sur dégrillage, il convient de démonter le côté gauche de l'appareil comme montré sur le schéma. Bien s'assurer lors du remontage de la mise en place du joint. Ces opérations doivent être réalisées par un professionnel.



## INSTRUCTIONS DESTINÉES A L'UTILISATEUR

- Avant d'utiliser l'appareil, lire la notice et les recommandations avec attention.
- L'appareil doit être installé dans le respect des réglementations nationales en vigueur dans le pays où est réalisée l'installation.
- L'installation par un professionnel est vivement recommandée.
- Ne jamais obstruer les entrées d'air prévues.
- L'appareil doit être raccordé à un conduit de cheminée ne desservant pas d'autres appareils. Il est inadapté pour le fonctionnement sur conduit multiple.
- Ne jamais apporter de modification non autorisée sur l'appareil.
- L'appareil n'est pas prévu pour fonctionner porte ouverte.
- Toutes les surfaces de l'appareil sont des surfaces actives (chaudes), il est impératif de prendre toutes précautions pour éviter les brûlures.
- Prendre toutes précautions pour tenir les enfants et les personnes âgées suffisamment à l'écart pour éviter les accidents.

## ALLUMAGE - RÉGLAGE

- Ouvrir la taque.
- Introduire les matériaux usuels d'allumage (papier et/ou carton vierge, petit bois d'allumage) recouvert d'une mince couche de charbon (jusqu'à la base du réservoir à combustible), allumer en laissant l'entrée d'air complètement ouverte.
- Dès que la mince couche de charbon est traversée par des flammes, la trémie peut être chargée (la quantité dépend du temps de fonctionnement souhaité) et le thermostat réglé sur la position intermédiaire.
- Un rechargement doit être effectué, avec au préalable un décendrage, dès que le réservoir à combustible est vide (dès que le talus a diminué fortement).

### REMARQUE :

- Pendant le fonctionnement, éloigner de l'appareil toute matière pouvant être altérée par la chaleur : mobilier, papier, vêtements.

### ATTENTION :

- En fonctionnement en allure normale, la poignée ne doit pas être manœuvrée à la main. Utiliser le gant pour effectuer l'opération. De plus, la chambre de combustion et le compartiment du cendrier doivent rester fermés pour éviter le refoulement des fumées, sauf lors de l'allumage, du rechargement ou de l'enlèvement des résidus.
- Pendant le fonctionnement tenir la porte toujours fermée.
- Le chargement s'effectue par la taque, manœuvrée par la clé à crochet tenue par le gant.

### RALENTI :

- Décendrer si nécessaire.
- S'assurer qu'un lit de braise d'une épaisseur d'environ 10 cm actif soit présent.
- Remplir le réservoir à combustible à son maximum.
- Fermer totalement le thermostat (manette arrière vers le bas).

## REPRISE APRES RALENTI :

- Ouvrir le thermostat à son maximum (manette vers le haut).
- Ouvrir la porte cendrier.
- Actionner la tige de décendrage jusqu'à apparition de braises tombant vers le cendrier. Pour cette opération, il est nécessaire d'introduire la clé à manœuvre (repère 14 sur éclaté du foyer) sur le levier (repère 8 sur éclaté foyer).
- Refermer rapidement la porte cendrier après l'apparition de flammes traversant la couche de combustible.
- Régler le thermostat à l'allure souhaitée.
- Recharger le réservoir à combustible pour maintenir le temps de combustion souhaité.

## ATTENTION :

L'utilisation de l'appareil porte cendrier et/ou porte entrouverte est formellement interdite. En effet, un fonctionnement dans de telles conditions engendrerait un emballement de l'appareil et pourrait provoquer la déformation de certaines pièces de l'appareil. Vérifier qu'en position fermée (manette vers le bas) le tampon du thermostat est bien appliqué sur le corps de l'appareil.

### CONDUITE DE L'APPAREIL

- Ne pas utiliser l'appareil comme un incinérateur.
- Toujours suivre les instructions.
- N'utiliser que le combustible recommandé.
- Ne pas faire fonctionner si la vitre est cassée ou fêlée. Faire procéder à son remplacement avant toute réutilisation. Nous vous recommandons de contacter votre revendeur pour le remplacement de la vitre contre facturation. Nous insistons sur la nécessité de remplacer en même temps, les joints de porte et de vitre et surtout de ne pas la serrer trop fort au remontage afin de permettre sa dilatation.
- Après une longue période d'arrêt, s'assurer que le conduit n'est pas obstrué, ainsi que le tuyau de raccordement et les passages des fumées dans l'appareil.

### IMPORTANTANCE DU COMBUSTIBLE

Cet appareil doit vous donner entière satisfaction. Cependant il ne faut pas oublier qu'un appareil quel qu'il soit ne peut que libérer l'énergie contenue dans le combustible qu'il brûle.

S'il vous semble que votre appareil chauffe mal, on peut affirmer que :

- Soit la quantité de combustible brûlé est trop faible.
- Soit le combustible brûlé n'a pas suffisamment d'énergie disponible.

N'utilisez que du charbon anthracite 20/30, ou des boulets défumés.

### DÉCENDRAGE

- Vider le cendrier environ tous les 2 jours suivant l'utilisation. Cette opération doit se faire avec une précaution, en prenant bien soin d'utiliser le gant pour tenir la clé à crochet servant à la manipulation du cendrier.
- Décendrer dès l'observation d'un ralentissement du rougeoiement du combustible.
- Ne jamais laisser les cendres s'amonceler dans le cendrier jusqu'au contact de la grille. Celle-ci ne serait plus refroidie et se détériorerait rapidement.
- Ne jamais laisser la porte cendrier ouverte lors du fonctionnement de l'appareil.

### RAMONAGE

- Faire ramoner votre cheminée par un professionnel par un moyen mécanique au moins deux fois par an, dont un pendant la saison de chauffe. Un certificat doit vous être remis par l'entrepreneur. Il est également possible d'entretenir les conduits avec un produit adapté. Toutefois, cela n'exclut en rien le ramonage mécanique obligatoire.
- Vérifier l'appareil (bon fonctionnement des organes, décendrage, thermostat, ...) et assurez-vous que les joints de porte sont en bon état, les remplacer si nécessaire.
- Nettoyer complètement l'intérieur de l'appareil sans oublier les carreaux de passage des fumées.
- Nettoyer le hublot avec le GODIN NET spécial vitre (réf. 0009).
- En cas de feu de cheminée fermer le registre d'air (manette vers le bas) et appeler les pompiers.

## ENTRETIEN

Faire vérifier l'appareil par une personne compétente au moins une fois par an.

### ATTENTION

- **LORS DES PREMIERS ALLUMAGES IL EST NÉCESSAIRE DE FAIRE FONCTIONNER L'APPAREIL À ALLURE MODÉRÉE, AFIN DE PERMETTRE AUX PIÈCES DE SE DILATER NORMALEMENT.**
- **LES POIGNÉES SONT CHAUDES PENDANT LE FONCTIONNEMENT. UTILISER LE GANT (si fourni).**
- **LE GANT NE DOIT ÊTRE UTILISÉ QUE POUR MANŒVRER LA POIGNÉE. IL N'EST PAS ADAPTÉ POUR LA MANIPULATION D'OBJETS EN IGNITION. IL N'EST PAS ÉTANCHE AUX LIQUIDES. NE PAS UTILISER CONTRE LES RISQUES CHIMIQUES.**
- **VEILLER À DÉPOSER VOTRE GANT APRÈS CHAQUE UTILISATION À UN ENDROIT DÉPOURVU DE RESIDUS DE COMBUSTION (Cendres) ET NON CHAUD.**

Ne pas s'inquiéter si des émissions de fumée et une odeur un peu âcre se manifestent aux premiers allumages, ceci étant dû à la peinture des différentes pièces. Ces phénomènes peuvent persister plusieurs jours.

#### Entretien de la fonte et de l'acier

Tout poêle acier ou fonte nécessite un minimum d'entretien, après chaque hiver, pendant la saison chaude, afin de préserver sa tenue dans le temps. En effet, lorsqu'un poêle fonctionne, il n'y a aucune possibilité d'oxydation des pièces constituant l'appareil. Elle n'a lieu que pendant un arrêt prolongé.

Les pièces fonte s'entretiennent régulièrement à l'aide de pâte à fourneau noire (réf 0012). Celle-ci s'applique à froid, tel un cirage et nécessite, dès qu'elle est sèche, un lustrage avec un chiffon doux.

De la peinture haute température (gris fonte réf 0001) aérosol peut aussi être utilisée pour obtenir une finition plus nette sur les parties extérieures du poêle. Veiller, avant l'application de la peinture, à enlever toute trace d'oxydation à l'aide d'une toile émeri de fin grain.

Les poêles tout fonte avec une finition extérieure émaillée nécessitent l'entretien intérieur du foyer.

L'entretien est d'autant plus indispensable dans le cas d'appareils installés dans des maisons occupées occasionnellement.

Tous nos produits d'entretien sont répertoriés dans notre catalogue général (pâte à fourneaux, peinture, nettoyage des vitres, produits de ramonage, etc.). Vous pouvez vous les procurer par l'intermédiaire de nos revendeurs.

#### Mise en garde particulière concernant la porte foyer :

Nos portes sont équipées sur leurs axes de vis pointeau ou de rondelles freins.

**ATTENTION : Lors du démontage éventuel de la porte par votre installateur (remplacement de la vitre,...) il est important de replacer sur les axes de cette porte des rondelles freins (neuves) et/ou les vis pointeau d'origine.**

## PIÈCES DE REMPLACEMENT

Si après de longues années le remplacement de certaines pièces s'avère nécessaire ; adressez-vous à votre FOURNISSEUR ou à tout autre PROFESSIONNEL DE NOTRE MARQUE.

Précisez-lui les indications portées sur la PLAQUE SIGNALÉTIQUE, celle-ci est placée à l'ARRIÈRE DE L'APPAREIL ou sur le BON DE GARANTIE, à conserver impérativement même après la date de péremption.

En possession des nomenclatures et de toute la documentation technique relative à notre fabrication, celui-ci sera en mesure de fournir rapidement toute pièce de remplacement et procéder aux réparations nécessaires.

Ne jamais utiliser de pièces de remplacement qui n'auraient pas été fournies par la société GODIN S.A.

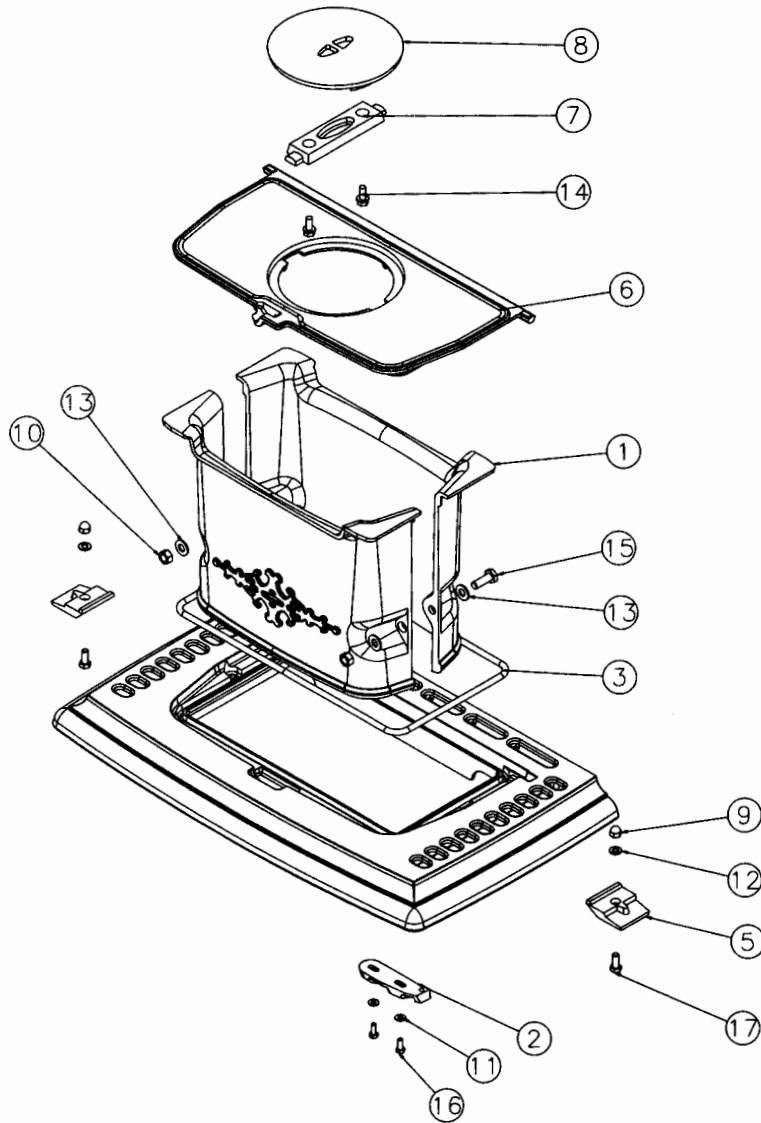
Ne jamais apporter de modifications à l'appareil sans autorisation.

## RESPONSABILITÉ

*Nous vous rappelons que la responsabilité du constructeur se limite au produit tel qu'il est commercialisé et que l'installation et la mise en service sont sous la responsabilité entière de l'installateur qui devra intervenir selon les règles de l'art et suivant la prescription de la notice.*

*Afin d'améliorer constamment la qualité de ses produits, la société GODIN S.A. se réserve le droit de modifier ses appareils sans préavis.*

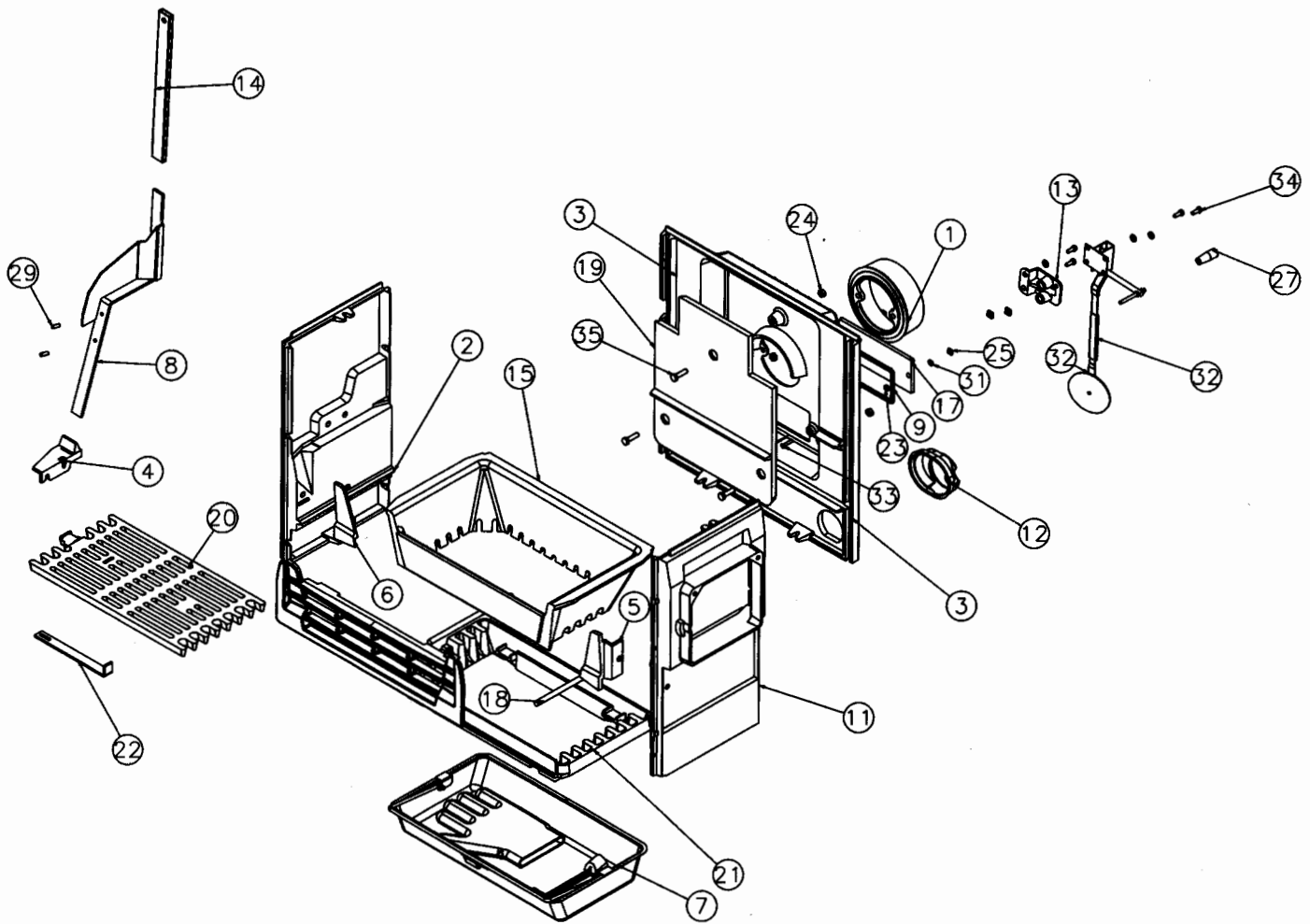
Éclaté Dessus



Nomenclature Dessus

N°	Nbre	Désignation	Codification
01	2	Demi réservoir combustible	1 0324 310701
02	1	Gond supérieur	2 2932 366701
03	1	Tresse dessus	1 8823 366702
04	1	Dessus	1 1101 366702
05	2	Patte fixation dessus	1 1160 366702
06	1	Taque	1 1401 366702
07	1	Fixe tampon	1 1447 6753
08	1	Tampon volant chaleur	1 1434 6753
09	2	Ecrou borgne acier M8 ZN noir	00001306724
10	2	Ecrou HM10 ZN noir	00001305036
11	2	Rondelle 14x6.3x1.2	00001301784
12	2	Rondelle 16x8.2x1.5	00001300885
13	4	Rondelle 22x10mm5x2	00001300886
14	2	Vis M8THx20 avec rondelle	00001301145
15	2	Vis TH M10x30 ZN noir	00001306903
16	2	Vis TH M6x16	00001305947
17	2	Vis TH M8x20 ZN noir	00001301145

## Éclaté Foyer

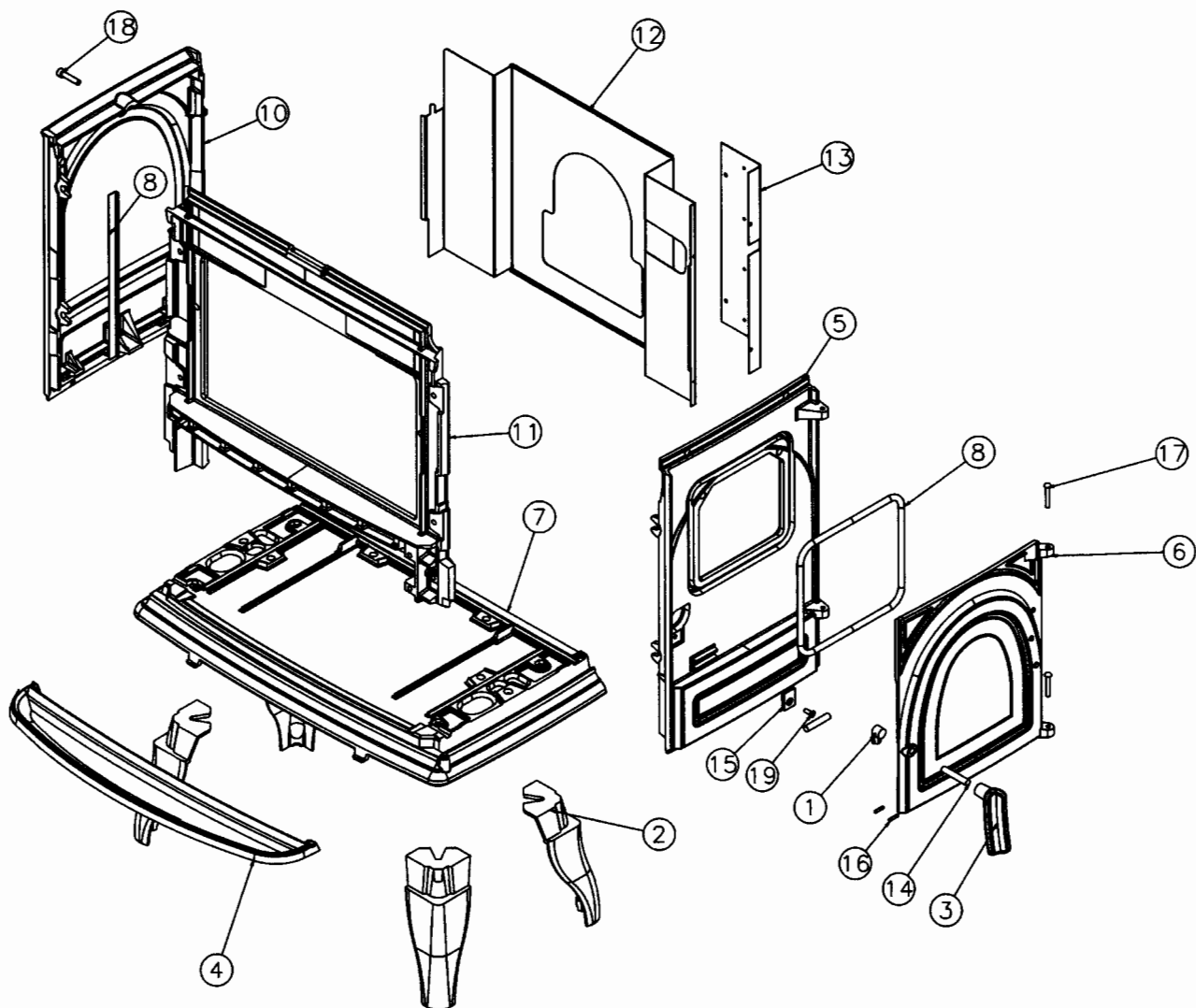


## Nomenclature Foyer

N°	Nbre	Désignation	Codification	N°	Nbre	Désignation	Codification
01	1	Buse ronde à oreilles	1 4312 310701	19	1	Chicane boîte à fumée	2 4308 3738
02	1	Côté gauche intérieur	1 2307 310701	20	1	Grille charbon	3 0215 3738
03	1	Derrière	2 2411 310701	21	1	Support foyer	2 0367 3738
04	1	Guide tige décendrage	1 0397 310701	22	1	Tige décendrage	2 0377 3739
05	1	Joint côté droit foyer	1 0345 310701	23	2	Ecrou 6 pans 5 ZN noir	00001305950
06	1	Joint côté gauche foyer	1 0344 310701	24	3	Ecrou 6 pans 8 ZN noir	00001305951
07	1	Tiroir cendres	1 3315 3275	25	2	Ecrou carré brut M5	00001300269
08	1	Levier grille charbon	1 0353 366702	26	2	Ecrou carré brut M6	00001300270
09	1	Tresse trappe nettoyage	1 8821 366702	27	1	Fuseau 2554 NOIR DIAM	00001307486
10	1	Chenet	1 0306 366702	28	1	Gant bouclette T10	00001307770
11	1	Côté droit intérieur	1 2303 366702	29	2	Goupille mecanindus 6x20	00001304322
12	1	Siège clapet	1 4868 366702	30	4	Rondelle 14x6.3x1.2	00001301784
13	1	Support thermostat	1 4168 366702	31	2	Rondelle JZC 12x5x1	00001300899
14	1	Clé à manœuvre	1 4144 3701	32	1	Thermostat 3102 clapet 90	00001307155
15	1	Corbeille	1 0201 3701	33	2	Vis TF M5x25	00001301188
16	1	Clé à crochet	1 4101 3720	34	4	Vis TH M6x16	00001305947
17	1	Trappe de nettoyage	1 4230 3737	35	3	Vis TH M8x30 ZN noir	00001301241
18	2	Axe grille charbon	1 0302 3738				



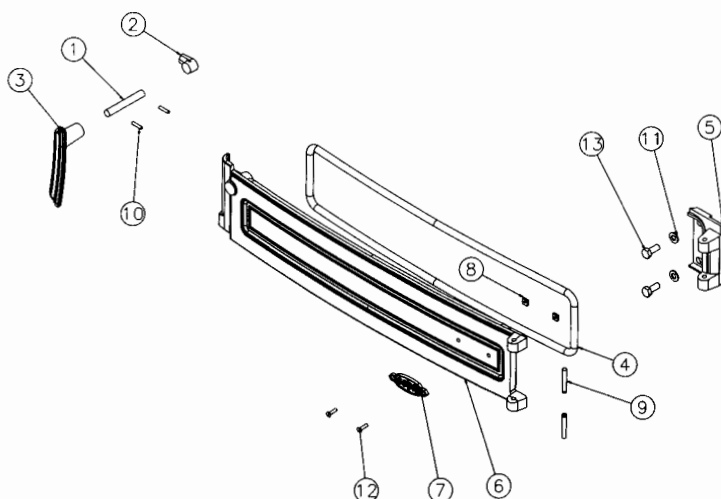
## Éclaté Habillage



## Nomenclature Habillage

N°	Nbre	Désignation	Codification
01	1	Mentonnet fermeture	1 2146 3119
02	4	Pied	1 2208 366101
03	1	Poignée	1 2839 366101
04	1	Bavette	1 2201 366102
05	1	Côté droit extérieur	2 2302 366102
06	1	Porte chargement	1 2831 366102
07	1	Socle	2 2215 366102
08	1	Joint côté gauche	1 8883 366702
09	1	Tresse porte chargement	1 8814 366702
10	1	Côté extérieur gauche	1 2306 366702
11	1	Façade	1 2101 366702
12	1	Plaque protection derrière	1 2420 366702
13	1	Protège thermostat	1 3921 366702
14	1	Axe fermeture porte charg	1 2814 3701
15	1	Platine verrouillage	1 2729 3701
16	2	Goupille mecanindus 4x18	00001307762
17	2	Rivet acier TR 6x40	00001305507
18	1	Vis THC M8x35 ZN noir	00001307910
19	1	Vis TF M6x16	00001305965

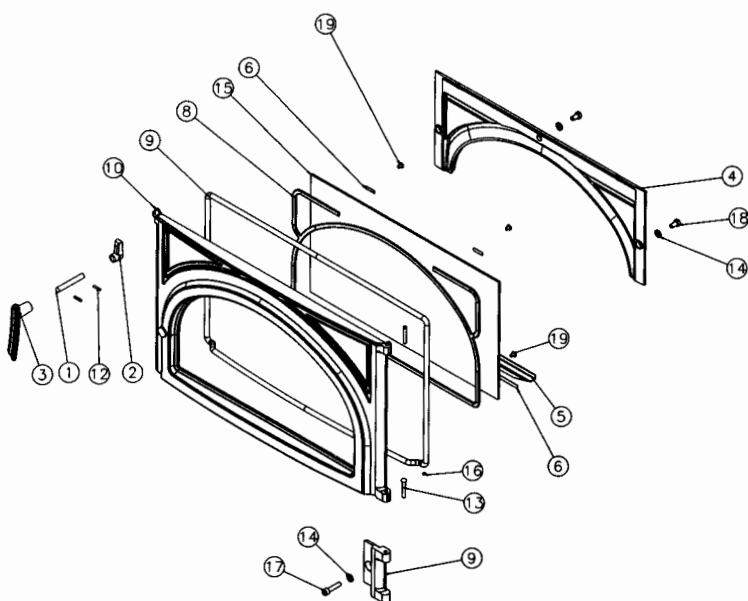
## Éclaté Porte Cendrier



## Nomenclature Porte Cendrier

N°	Nbre	Désignation	Codification
01	1	Axe fermeture pte chargt	1 2814 310701
02	1	Mentonnet fermeture	1 2146 3119
03	1	Poignée	1 2839 366101
04	1	Tresse porte cendrier	1 8815 366702
05	1	Crapaudine porte cendrier	1 2802 366702
06	1	Porte cendrier	1 2801 366702
07	1	Ecusson	1 8501 7626
08	2	Ecrou carré brut M4	00001307385
09	2	Goupille cannelée 6x40	00001305127
10	2	Goupille mecanindus 4x18	00001307762
11	2	Rondelle 16x8.2x1.5	00001300885
12	2	Vis TF90M4x16 fendue laiton	00001307385
13	2	Vis TH M8x20 ZN noir	00001301145

## Éclaté Porte Foyer



## Nomenclature Porte Foyer

N°	Nbre	Désignation	Codification
01	1	Axe fermeture pte chargt	1 2814 310701
02	1	Mentonnet fermeture	1 2146 366101
03	1	Poignée	1 2839 366101
04	1	Conduit d'air secondaire	1 4112 366102
05	1	Fixe vitre inférieur	1 2171 366102
06	1	Joint plat autocollant	1 8842 366702
07	1	Tresse porte foyer	1 8826 366702
08	1	Tresse verre réfractaire	1 8826 366702
09	1	Crapaudine charg. Charbon	1 2841 366702
10	1	Porte foyer	1 2861 366702
11	1	Goupille cannelée 6x40	00001305127
12	2	Goupille mecanindus 4x18	00001307762
13	1	Rivet acier TR 6x40	00001305507
14	4	Rondelle 16x8.2x1.5	00001300885
15	1	Verre réfractaire ep 4 529x287.5	00001307905
16	1	Vis HC M5x6 bout pointu	00001304206
17	1	Vis TCHC M8x35 ZN noir	00001307910
18	3	Vis TH M8x15	00001306106
19	4	Vis TRL M5x8 ZN noir	00001305955



## GARANTIE CONTRATUELLE GODIN



Tous nos appareils bénéficient d'une garantie de 2 ans (sauf insert bois - foyer fermés bois) contre tout défaut à compter de leur date de vente aux utilisateurs, dans les limites du respect des conditions d'installation, d'utilisation, et d'entretien spécifiées sur la notice livrée avec l'appareil. A l'exclusion des pièces en contact direct avec les températures importantes pouvant subir des déformations suite à des phénomènes d'usure qui sont garanties 1 an en échange standard, telles que :

- les plaques décor, les plaques de côtés, les grilles et soles foyères,
- les déflecteurs, les chicanes, les clapets, les chenets, le cendrier,
- les briques réfractaires,
- les mécanismes d'articulation, (Charnières de porte four des cuisinières, poignées, etc...)
- les ventilateurs, les thermostats de surchauffe de nos appareils équipés d'une soufflerie,
- les organes de contrôle de températures, thermostats de four, résistances, ventilateurs chaleur tournante des cuisinières gaz électricité,
- les brûleurs, les catalyseurs, les anneaux de brûleur des appareils fioul,
- les bouilleurs des cuisiniers bois charbon.

Nos appareils sont conçus spécialement pour que ces pièces puissent être remplacées dans le cadre de l'entretien de votre appareil.

Certaines pièces bénéficient d'une garantie de durée supérieure :

3 ans sur le corps de chauffe en fonte ou en acier de nos chaudières de chauffage central.

Les inserts bois (foyer fermé bois) bénéficient d'une garantie de 5 ans (Corps de chauffe de l'appareil uniquement, à l'exclusion des pièces en contact direct avec les températures importantes et soumises à usure énumérées ci-dessus qui sont garanties 1 an).

Notre garantie se limite à l'échange de l'élément reconnu défectueux par notre service après vente.

Elle exclut toute indemnité, dommages et intérêts, frais de main-d'oeuvre et transport.

Au cas où la réparation ou l'échange s'avérerait trop onéreux par rapport au prix de l'appareil, la décision de changer ou de réparer l'appareil, appartient seule au service après vente.

### **Ne sont pas couverts par la garantie : LES VITRES DE NOS APPAREILS**

En effet, en ce qui concerne les vitres vitrocéramiques, ces dernières peuvent résister à des chocs thermiques de l'ordre de 750°. Les éventuelles casses ne pouvant provenir que d'un choc mécanique lors de l'utilisation ou de sa manutention, ces dernières ne pouvant être échangées dans le cadre de la garantie.

De même que les joints qui sont considérés comme pièces d'usure sont exclus de la garantie.

### **LA GARANTIE NE PRENDRA PAS EFFET LORSQUE :**

- Les avaries qui résulteraient de l'utilisation de l'appareil avec un combustible autre que celui préconisé dans nos notices ;
- Les détériorations de pièces provenant d'éléments extérieurs (refoulement de cheminée, effets d'orages, humidité, pression ou dépression non conforme, choc thermique, etc.) ;
- Les anomalies, détériorations ou accidents provenant de chute, choc, négligence, défaut de surveillance ou d'entretien de l'acheteur ;
- L'utilisation ou usage anormal de l'appareil dans des conditions différentes de celles pour lesquelles il a été construit ; c'est le cas par exemple du non respect de nos notices techniques (mauvais raccordement électrique, fonctionnement à sec d'une chaudière, etc.).
- Toutes modifications, toutes transformations ou toutes interventions effectuées par un personnel ou une entreprise non agréées par la S.A. GODIN ou réalisées par des pièces de rechanges non d'origine ou non agréées par le constructeur ;

L'installation, le montage, les frais de démontage et les conséquences de l'immobilisation de l'appareil, résultant des opérations de garantie n'incombent pas à la S.A. GODIN.

En conséquence la S.A. GODIN ne peut être tenu responsable des dégâts matériels ou des accidents de personnes, consécutifs à une installation non conforme aux dispositions légales et réglementaires (par exemple, absence de raccordement à une prise de terre, mauvais tirage de cheminée, etc.).

Dans un souci constant d'améliorer nos fabrications, nous nous réservons de modifier sans préavis nos appareils. Toutes les dimensions et caractéristiques annoncées sont sujettes à variation en fonction des impératifs techniques.

**En cas d'appel en garantie, veuillez vous munir obligatoirement d'une copie de la facture, du bon de garantie comportant les références de l'appareil, le cachet du revendeur, la date de mise en service de l'appareil, et de contacter votre revendeur pour toute réclamation.**



Chaudières - Cuisinières - Appareils de chauffage - Fonderie  
GODIN S.A. - 532, rue Sadi Carnot - 02120 GUISE - France



**Nous vous rappelons que le Service Après Vente doit être assuré par le revendeur, ou l'installateur, responsable sur place, que nous ne traitons pas directement avec les particuliers.**

**Tout client particulier s'adressant directement à notre société, sera renvoyé automatiquement chez son revendeur, et devra s'adresser auprès de lui, pour tout problème de Service Après Vente ou commercial.**

## FICHE DE CONTRÔLE

<u>Nom et adresse du distributeur</u>  <u>Tél :</u>	<u>BÉNÉFICIAIRE DE LA GARANTIE :</u>  <u>ADRESSE :</u>  <u>Tél. :</u> <u>Date de mise à disposition :</u> <u>Date d'installation :</u> <u>Le :</u> <u>à :</u>  <u>Signature :</u>												
<b><u>LIBELLÉ DES PIÈCES À REMPLACER</u></b>													
<u>Désignation :</u>	<u>Référence :</u>	<u>Observations :</u>											
<u>Certificat de contrôle :</u> <u>Type d'Appareil :</u>  <u>Version :</u> 366702 <input type="checkbox"/>  <b><u>Contrôleur :</u></b>  <u>N° de Plaque Signalétique :</u>  <u>N° de Garantie :</u>	<b style="text-align: center;"><u>FICHE DE CONTRÔLE</u></b> <u>Vérification du corps de chauffe (aspect et étanchéité)</u> <u>Vérification pièces amovibles</u> <u>Vérification fermeture porte(s)</u> <u>Vérification des registres allumage</u> <u>Présence plaque signalétique</u> <u>Présence notice / bon de garantie</u>  <u>Présence cendrier</u> <u>Présence buse départ</u> <u>Présence main froide</u> <u>Présence étiquette mise en garde</u>	<table style="border-collapse: collapse;"><tr><td style="border: 1px solid black; width: 15px; height: 20px;"></td></tr><tr><td style="border: 1px solid black; width: 15px; height: 20px;"></td></tr><tr><td style="border: 1px solid black; width: 15px; height: 20px;"></td></tr><tr><td style="border: 1px solid black; width: 15px; height: 20px;"></td></tr><tr><td style="border: 1px solid black; width: 15px; height: 20px;"></td></tr><tr><td style="border: 1px solid black; width: 15px; height: 20px;"></td></tr><tr><td style="border: 1px solid black; width: 15px; height: 20px;"></td></tr><tr><td style="border: 1px solid black; width: 15px; height: 20px;"></td></tr><tr><td style="border: 1px solid black; width: 15px; height: 20px;"></td></tr><tr><td style="border: 1px solid black; width: 15px; height: 20px;"></td></tr><tr><td style="border: 1px solid black; width: 15px; height: 20px;"></td></tr></table>											
<u>GODIN S.A. - 532 RUE SADI CARNOT - 02120 GUISE</u>		<u>Date création du document : 19/10/06</u> <u>Révision :</u>											