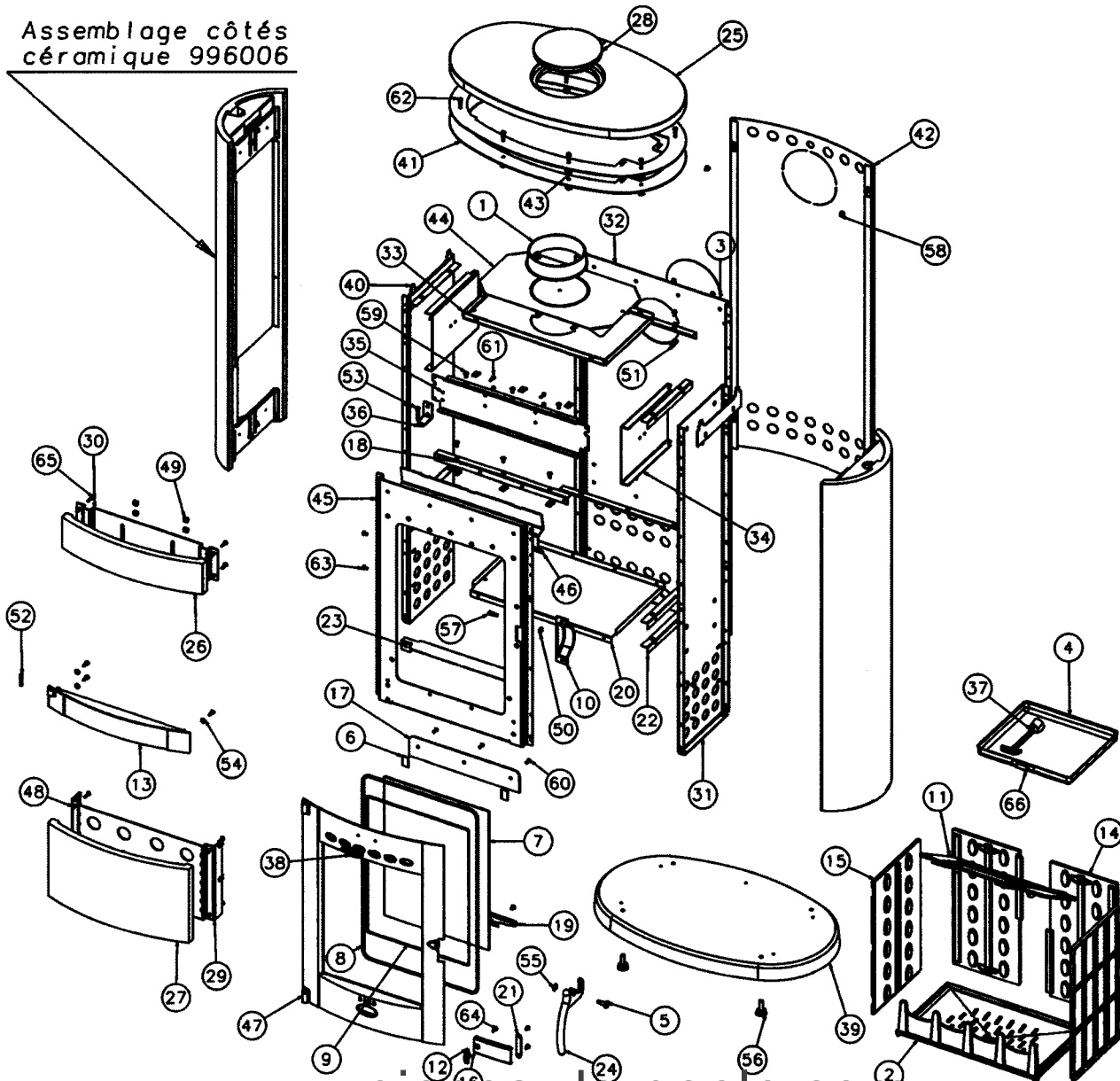


Assemblage côtés  
céramique 996006



## NOMENCLATURE ET ÉCLATÉ

N°	Nbre	Désignation	Codification	N°	Nbre	Désignation	Codification
01	1	Buse ronde diamètre 153 int	1 4312 3119	34	2	Plaque protection côté	1 0173 369109
02	1	Support foyer	2 0367 3138	35	1	Raccord de façade	1 2170 369109
03	1	Tampon dessus	1 1431 3144	36	1	Tourillon porte foyer	1 2875 369109
04	1	Bac cendres	1 3304 3157	37	1	Clé à crochet	1 4101 3720
05	1	Vis épaulement	1 9250 3199	38	1	Ecusson	1 8501 6726
06	2	Joint plat autocollant largeur v	1 8841 3260	39	1	Socle	1 2215 996006
07	1	Verre réfractaire	00001307442	40	2	Cale dessus	1 1139 996006
08	1	Ficelle tressée porte foyer	1 8855 369101	41	2	Isolation dessus int	1 8895 996006
09	1	Ficelle tressée verre réfractaire	1 8826 369101	42	1	Plaque protection	1 2420 996006
10	1	Carter droit	1 2778 369101	43	8	Rondelle	1 9160 996006
11	1	Défecteur	1 0131 369101	44	1	Défecteur avant	1 5121 996008
12	1	Index	1 8548 369101	45	1	Façade	1 2101 996055
13	1	Panneau inf façade	1 2118 369101	46	1	Renfort façade	1 2175 996055
14	2	Plaque protection arrière	1 0176 369101	47	1	Porte foyer	1 2861 996082
15	2	Plaque protection côté	1 0173 369101	48	8	Cheville laiton 5x18 BOL 85050	00001307712
16	1	Volet réglage air	1 4137 369101	49	4	Ecrou cage M5 C4805A	00001304280
17	1	Conduit supérieur air	1 4173 369101	50	9	Ecrou carré brut M6	00001300270
18	3	Equerre façade	1 2145 369101	51	13	Ecrou rapid-nut 0955 M5(1mm)	00001304496
19	1	Fixe vitre	1 2071 369101	52	1	Goupille cannelée 6x40	00001305127
20	1	Fond	1 2205 369101	53	1	Rivet acier TR 6x40	00001305507
21	1	Guide sécurité	1 4175 369101	54	3	Rondelle 14x6.3x1.2	00001301784
22	6	Joint fond	1 2255 369101	55	1	Rondelle inox élastique	00001307752
23	1	Pare cendres	2 3306 369101	56	4	Vérin à vis d30 M10 lg30	00001306750
24	1	Poignée foyer	1 2878 369102	57	1	Vis épaulement G4 1026 ZN noir	00001304686
25	1	Dessus	1 1101 369109	58	4	Vis épaulement M5	00001305431
26	1	Panneau devant	1 2115 369109	59	9	Vis TCB M5x16 pozie ZN noir	00001305477
27	1	Panneau inférieur façade	1 2218 369109	60	3	Vis TF M5x16	00001305315
28	1	Tampon dessus	1 1431 369109	61	4	Vis TH M5x16	00001305960
29	1	Butée panneau inf	1 2189 369109	62	11	Vis TH M6x16	00001305947
30	1	Butée supérieure panneau devant	1 2136 369109	63	8	Vis TRL M5x10 pozie ZN noir	00001305476
31	2	Côté intérieur	1 0404 369109	64	1	Vis TRL M5x16 pozie ZN noir	00001305477
32	1	Derrière	1 2401 369109	65	8	Vis TRL M5x20 pozie ZN noir	00001301156
33	1	Dessus foyer	1 1112 369109	66	1	Naïlle tiroir	