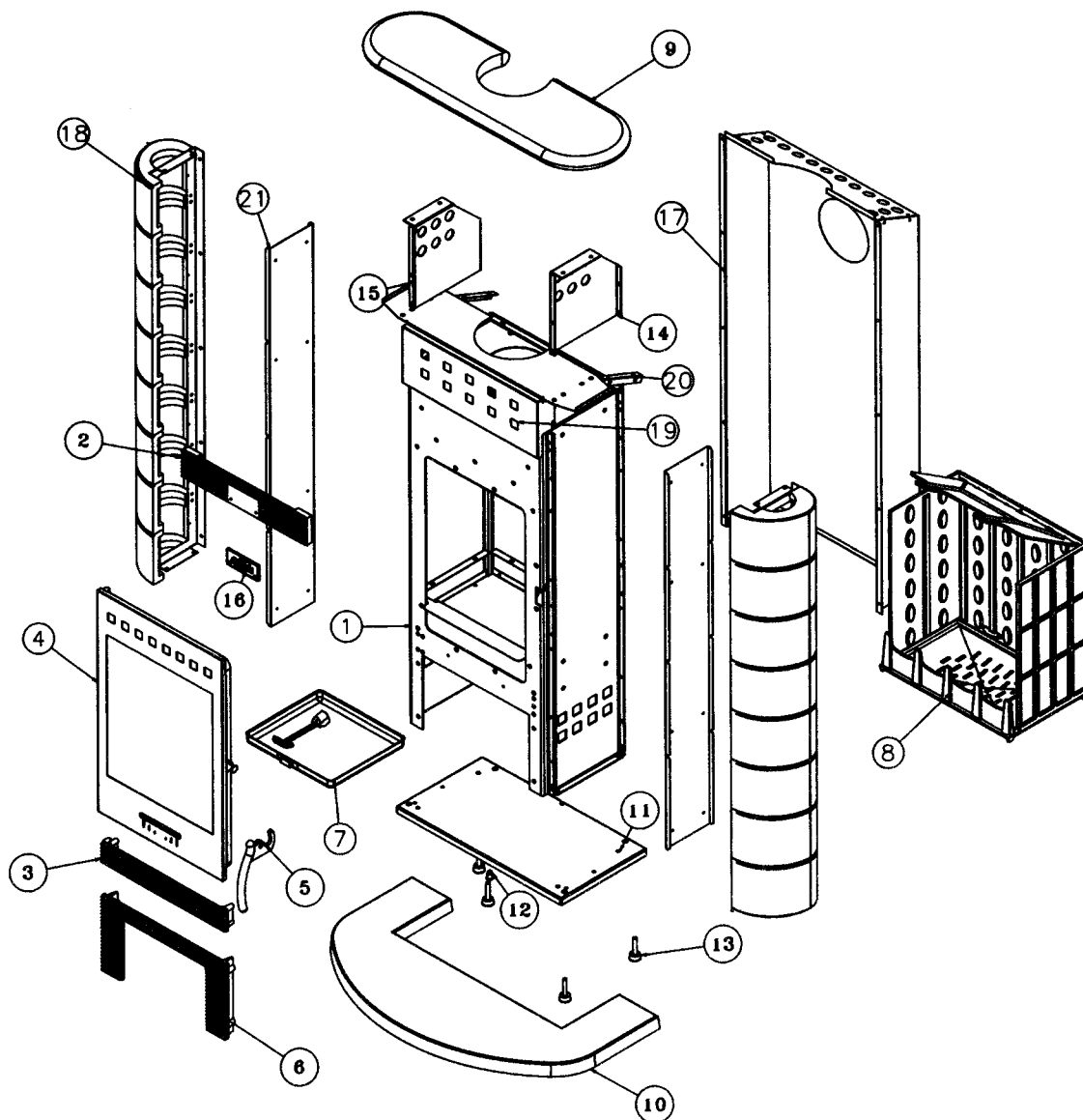


NOMENCLATURE DES PIÈCES DÉTACHÉES

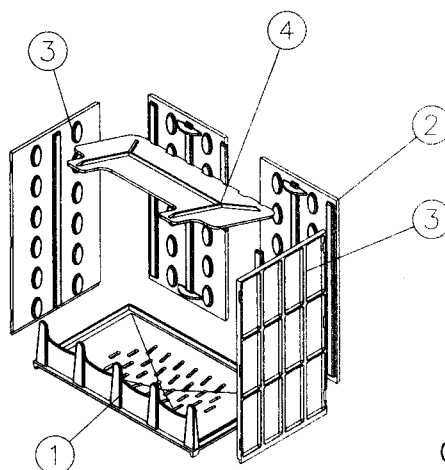
ÉCLATÉ GÉNÉRALE

N°	Nbre	Désignation	Codification
1	1	Corps tôle	
2	1	Fronton	1 2112 996027
3	1	Panneau inférieur façade	1 2118 996027
4	1	Assmeblage porte chargmt 386101	
5	1	Poignée foyer	1 2878 369102
6	1	Base inférieure	1 1904 996027
07	1	Cendrier clé	
08	1	Foyer	
09	1	Dessus céramique	
10	1	Socle céramique	
11	1	Socle	1 2215 369112
12	4	Euro set collerette	M10 9418 2028
13	4	Vérin à vis	00001304452
14	1	Fixe côté droit	1 2370 369112
15	1	Fixe côté gauche	1 2374 369112
16	1	Ecusson	1 8501 369104
17	1	Derrière	1 2401 369112
18	2	Assemblage colonne latérale	
19	1	Boite circulation	1 4328 369112
20	2	Raccord de derrière droit	1 2459 369112
21	2	Défecteur	1 0131 369112



ÉCLATÉ FOYER

N°	Nbre	Désignation	Codification
1	1	Support foyer	20367 3138
2	2	Protection arrière	10176 369101
3	2	Protection côté	10173 369101
4	1	Défecteur	10131 996055



ÉCLATÉ PORTE

N°	Nbre	Désignation	Codification
1	1	Porte chargement	1 2831 996027
2	1	Volet réglage d'air	1 4137 996027
3	1	Guide de sécurité	1 4175 996027
4	1	Verre réfractaire	00001307442
5	1	Applique de porte	1 2871 996027

