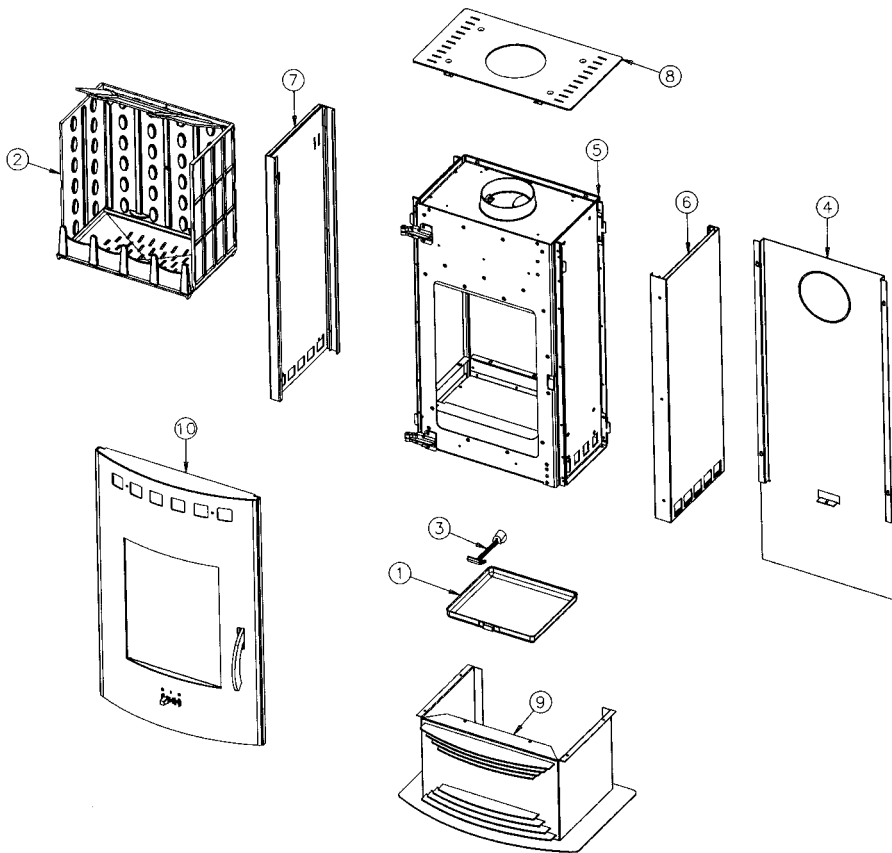
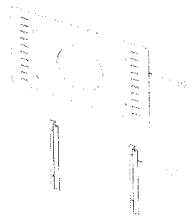


• Éclaté Général



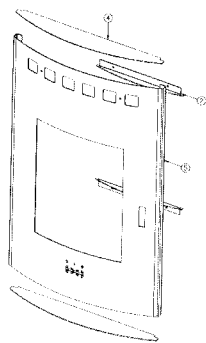
N°	Nbre	Désignation	Codification
1	1	Cendrier	1 3316 369101
2	1	Foyer	369101
3	1	Clé à crochet	1 4101 3720
4	1	Renfort derrière	1 2470 996120
5	1	Corps	996120
6	1	Coté_droit	996120
7	1	Coté_gauche	996120
8	1	Dessus	996120
9	1	Pied	996120
10	1	Porte	996120

• Éclaté Dessus



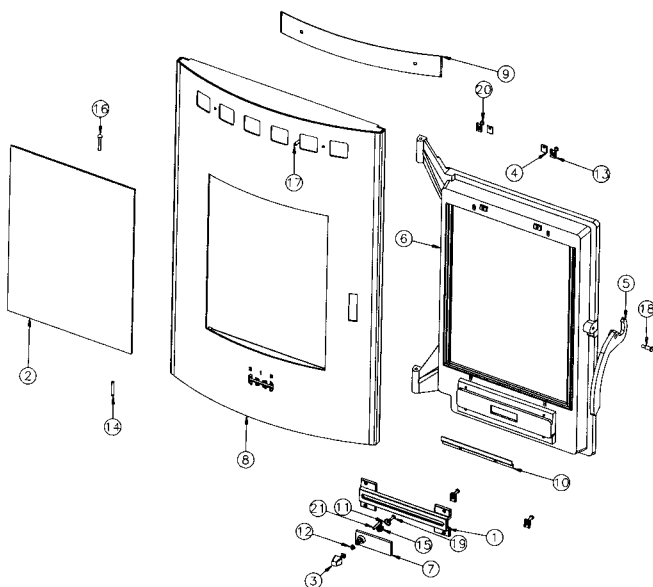
N°	Nbre	Désignation	Codification
1	1	Dessus foyer	1 1112 996120
2	2	Support de dessus	1 1180 996120

• **Éclaté Cadre de porte**



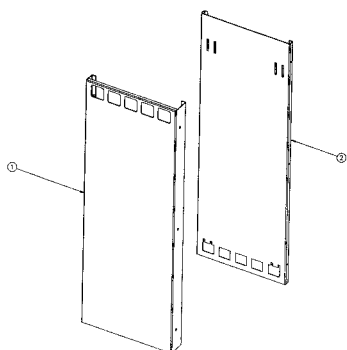
N°	Nbre	Désignation	Codification
1	1	Applique foyer	1 0303 996120
2	1	Applique panneau devant	1 2132 996120
3	1	Porte foyer	1 2861 996120

• **Éclaté Porte**



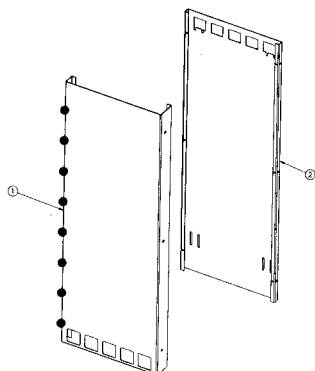
N°	Nbre	Désignation	Codification
1	1	Guide sécurité	1 4175 3258
2	1	Verre réfractaire	00001307442
3	1	Index	1 8548 385101
4	2	Fixe vitre	1 2071 660101
5	1	Poignée foyer	1 2878 996006
6	1	Contre-porte foyer	1 2865 996120
7	1	Volet réglage air	1 4137 996120
8	1	Porte chargement	996120
9	1	Applique façade	1 2130 996120
10	1	Fixe vitre	1 2071 996120
11	1	Cuvette a vis	00001307833
12	3	Ecrou carre brut M5	00001300269
13	4	Ecrou rapid nut 0955 M5(2mm)	00001304496
14	1	Goupille cannelée_6x40	00001305127
15	1	Ressort 961	00001301991
16	1	Rivet acier TR 6x40	00001305507
17	2	Tige fileté M6x20	996120
18	1	Vis épaulement G4 1026 ZN noir	00001304686
19	1	Vis TRL 4x16	00001305474
20	2	Vis TRL M5x20_pozie_ZN noir	00001301156
21	1	Vis TRL M5x30_pozie_ZN noir	00001301157

• **Éclaté Tôle Droite**



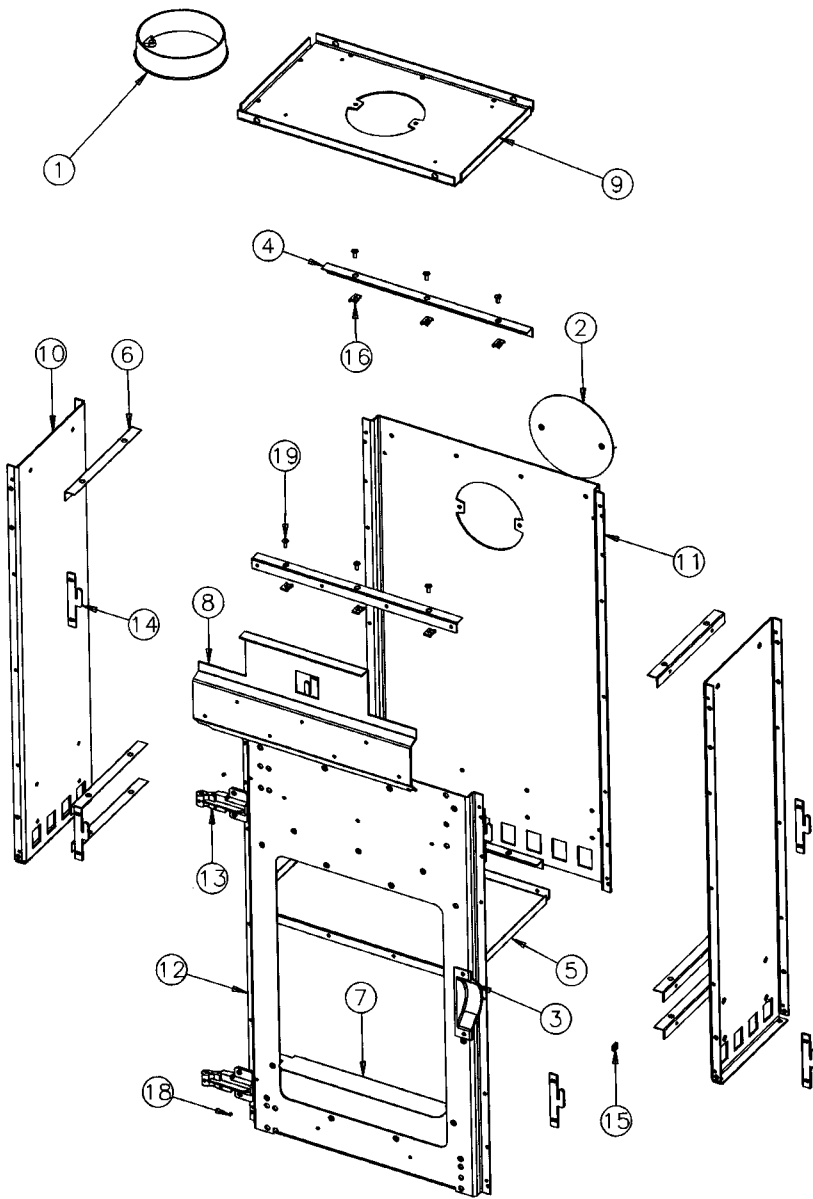
N°	Nbre	Désignation	Codification
1	1	Coté extérieur droit	1 0402 996120
2	1	Plaque protection coté droit	1 0174 996120

• **Éclaté Tôle Gauche**



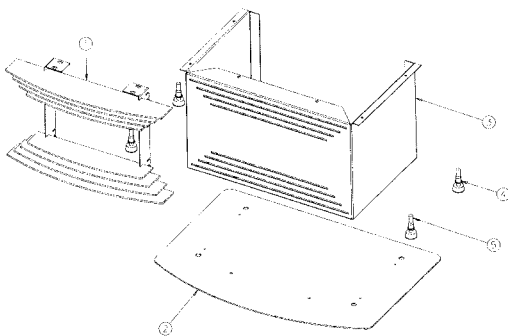
N°	Nbre	Désignation	Codification
1	1	Coté extérieur gauche	1 0403 996120
2	1	Plaque protection coté droit	1 0174 996120

• Éclaté HAB



N°	Nbre	Désignation	Codification
1	1	Buse ronde 153int	1 4312 3119
2	1	Tampon dessus	1 1431 3144
3	1	Carter droit	1 2778 369101
4	3	Equerre façade	1 2145 369101
5	1	Fond	1 2205 369101
6	6	Joint fond	1 2255 369101
7	1	Pare cendres	2 3306 369101
8	1	Renfort façade	1 2175 369101
9	1	Dessus foyer	1 1112 996006
10	2	Coté intérieur	1 0404 996008
11	1	Derrière	1 2401 996008
12	1	Façade	1 2101 996008
13	2	Charnière	1 4805 996120
14	8	Equerre de fixation	1 9188 996120
15	1	Ecrou carre brut M6	00001300270
16	6	Ecrou rapid nut 0955 M5(1mm)	00001304496
17	1	Vis épaulement G4 1026 ZN noir	00001304686
18	2	Vis HC M5x6 bout pointu	00001304206
19	6	Vis TCB M5x16 pozie ZN noir	00001305477

• Éclaté Pied



N°	Nbre	Désignation	Codification
1	1	Entretoise avant socle	1 2280 996120
2	1	Socle large	1 2214 996120
3	1	Support de pied	1 2660 996120
4	4	Ecrou M10 eurosert (9418 2028)	00001307166
5	4	Verin a vis d30 M10 lg50	00001304452