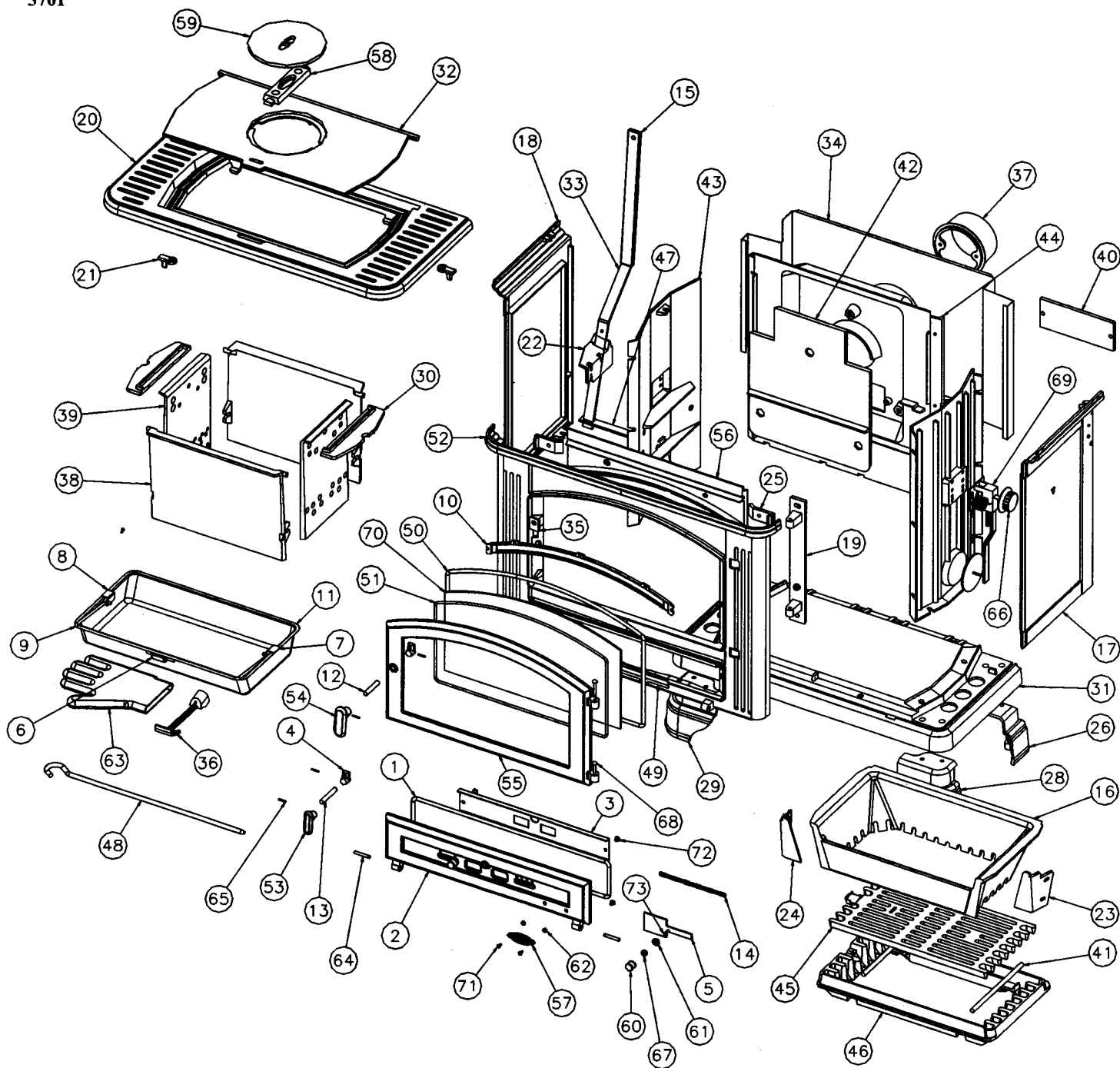


# NOMENCLATURE ET ÉCLATÉ

3701



N°	Nbre	Désignation	Codification	N°	Nbre	Désignation	Codification
01	1	Ficelle tresse porte cendrier	1 8815 3101	38	2	Devant réservoir combustible	1 0322 3737
02	1	Porte cendrier	1 2801 3101	39	2	Réservoir combustible droit	1 0393 3737
03	1	Contre porte cendrier	1 2805 3101	40	1	Trappe de nettoyage	1 4230 3737
04	2	Mentonnet fermeture	1 2146 3119	41	2	Axe grille charbon	1 0302 3738
05	2	Volet réglage air	1 4137 3142	42	1	Chicane boîte à fumée	2 4308 3738
06	1	Naïlle tiroir cendres	1 3370 3260	43	2	Côté intérieur	1 2310 3738
07	1	Tourillon droit anse	1 3381 3260	44	1	Derrière	2 2401 3738
08	1	Tourillon gauche anse	1 3382 3260	45	1	Grille charbon	3 0215 3738
09	1	Anse tiroir cendres	1 3330 3275	46	1	Support foyer	2 0367 3738
10	1	Conduit air secondaire	1 4112 3275	47	1	Tige de décendrage	1 0377 3740
11	1	Tiroir cendres	1 3315 3275	48	1	Tisonnier	1 4245 3754
12	1	Axe fermeture porte chargement	1 2814 3701	49	1	Fixe vitre	1 2078 3801
13	1	Axe porte cendrier	1 2266 3701	50	1	Ficelle porte chargement	1 8814 3882
14	1	Chainette	1 9123 3701	51	1	Ficelle verre réfractaire	1 8826 3882
15	1	Ciê de manoeuvre	1 4144 3701	52	1	Façade	1 2101 3882
16	1	Corbeille	1 0201 3701	53	1	Poignée porte cendrier	1 2815 3882
17	1	Côté extérieur droit	1 2302 3701	54	1	Poignée porte chargement	1 2839 3882
18	1	Côté extérieur gauche	1 2306 3701	55	1	Porte chargement	1 2831 3882
19	1	Crapaudine porte chargement	1 2838 3701	56	1	Renfort façade	2 2175 3882
20	1	Dessus	1 1101 3701	57	1	Ecusson	1 8501 6726
21	2	Fixe côté extérieur	1 2371 3701	58	1	Fixe tampon	1 1447 6753
22	1	Guide tige décendrage	1 0397 3701	59	1	Tampon volant chaleur	1 1434 6753
23	1	Joint côté droit foyer	1 3045 3701	60	2	Bouton prise air 18 mm	00001304007
24	1	Joint côté gauche foyer	1 3044 3701	61	2	Cuvette à vis	00001307833

25	2	Patte fixation façade	1 2119 3701	62	2	Ecrou HM4	00001300263
26	1	Pied arrière droit	1 2251 3701	63	1	Gant bouclette T10	00001307770
27	1	Pied arrière gauche	1 2252 3701	64	2	Goupille cannelée 6x40	00001305127
28	1	Pied avant droit	1 2226 3701	65	4	Goupille mecanindus 3x18	00001300456
29	1	Pied avant gauche	1 2227 3701	66	1	Manette noire 0.8	00001304851
30	2	Raccord de trémie	1 0361 3701	67	2	Ressort 961 comp 5	00001301991
31	1	Socle	1 2215 3701	68	2	Rivet acier TR 6x40	00001305507
32	1	Taque	1 1401 3701	69	1	Thermostat MD 739	00001304915
33	1	Levier grille charbon	1 0351 3701	70	1	Verre 465xH264xh218 ep4 arrondi	00001307368
34	1	Plaque protection	1 2420 3701	71	2	Vis TF90M4x10 fendue laiton	00001304310
35	1	Platine verrouillage	1 2729 3701	72	3	Vis TRL5x8	00001305475
36	1	Clé à crochet	1 4101 3720	73	2	Vis TRL 4x25	00001301151
37	1	Fuse 1/5	1 312 3721				

www.pieces-de-poele.com