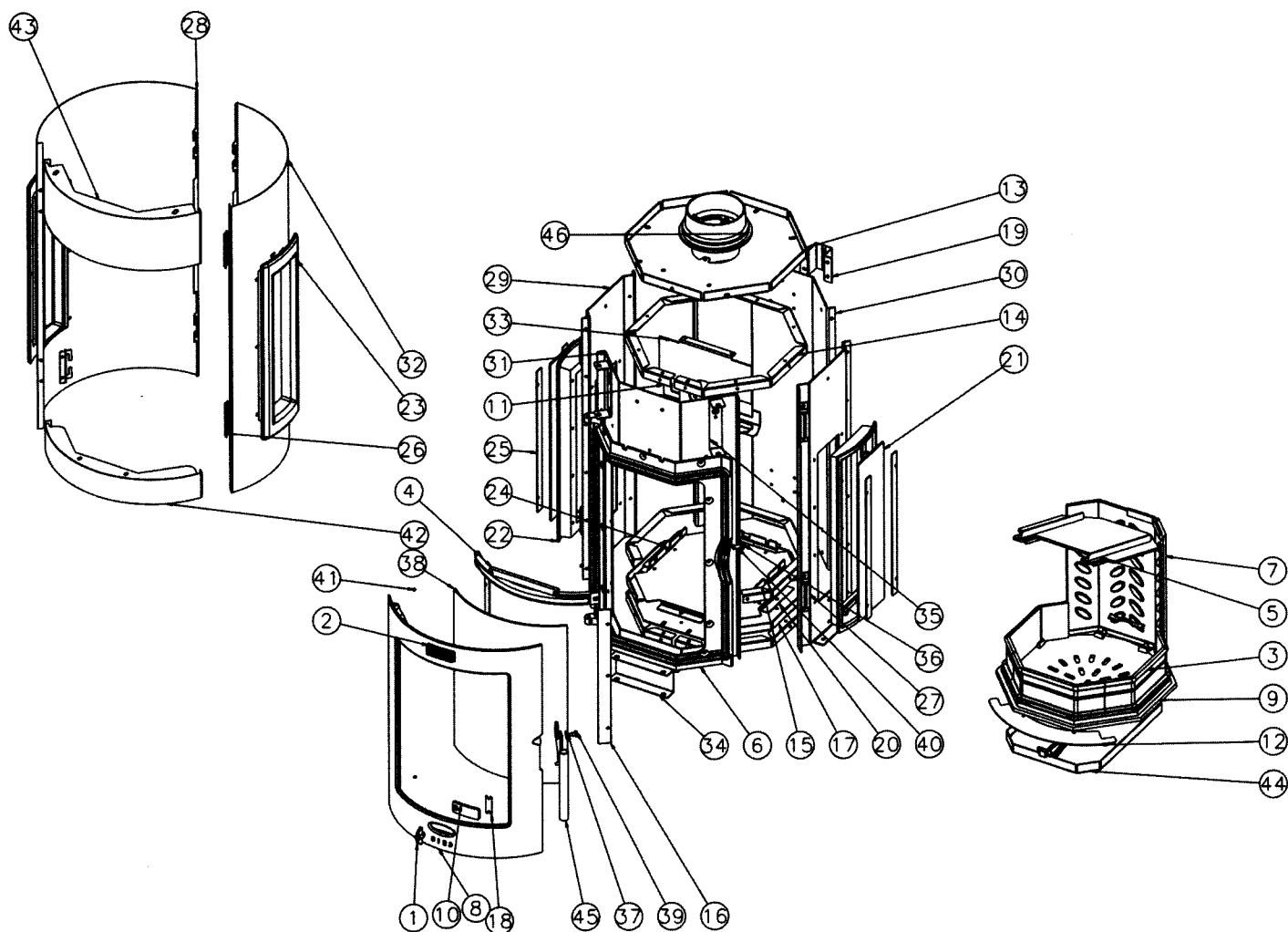


## NOMENCLATURE ET ÉCLATÉ



N°	Nbre	Désignation	Codification	N°	Nbre	Désignation	Codification
01	1	Index	1 8548 369101	24	3	Equerre fixe socle	1 2235 996067
02	1	Ecusson	1 8501 385101	25	4	Fixe vitre	1 2078 996067
03	3	Chenet	1 0306 996056	26	4	Patte accrochage	1 5747 996067
04	1	Conduit air supérieur	1 4173 996056	27	4	Patte fixation fût	1 1155 996067
05	1	Déflecteur	1 0131 996056	28	1	Panneau de côté gauche	1 2319 996129
06	1	Façade	1 2101 996056	29	2	Côté intérieur	1 0404 996129
07	1	Plaquette arrière foyer	1 0160 996056	30	1	Derrière	1 2401 996129
08	1	Porte foyer	2 2861 996056	31	1	Devant foyer	1 0326 996129
09	1	Support foyer	1 0367 996056	32	1	Panneau de côté droit	1 2321 996129
10	1	Volet réglage air	1 4137 996056	33	1	Renfort façade	1 2175 996129
11	1	Déflecteur haut	1 5121 996056	34	1	Support de panneau	1 1947 996129
12	1	Déflecteur inférieur	1 0128 996056	35	2	Support supérieur	1 0556 996129
13	1	Dessus	1 1101 996056	36	1	Ecrou carré brut M6	00001300270
14	2	Equerre de fixation	1 1550 996056	37	1	Rondelle inox élastique	00001307752
15	1	Equerre foyer inf.	1 0335 996056	38	1	Verre réfractaire	00001307760
16	2	Fixe vitre	1 2071 996056	39	1	Vis épaulement M6 L6.5	00001307782
17	1	Fond	1 2205 996056	40	1	Vis épaulement G4 1026 ZN noire	00001304686
18	1	Guide sécurité	1 4175 996056	41	2	Vis HC M5x6 bout pointu	00001304206
19	2	Patte fixation derrière	1 2485 996056	42	1	Tôle inférieure	-
20	1	Support pare cendres	1 3376 996056	43	1	Tôle inférieure	-
21	2	Verre réfractaire	00001307806	44	1	Cendrier	-
22	2	Fixe vitre côté	1 2030 996067	45	1	Poignée	-
23	2	Fronton droit	1 2113 996067	46	1	Buse 125 intérieur	-