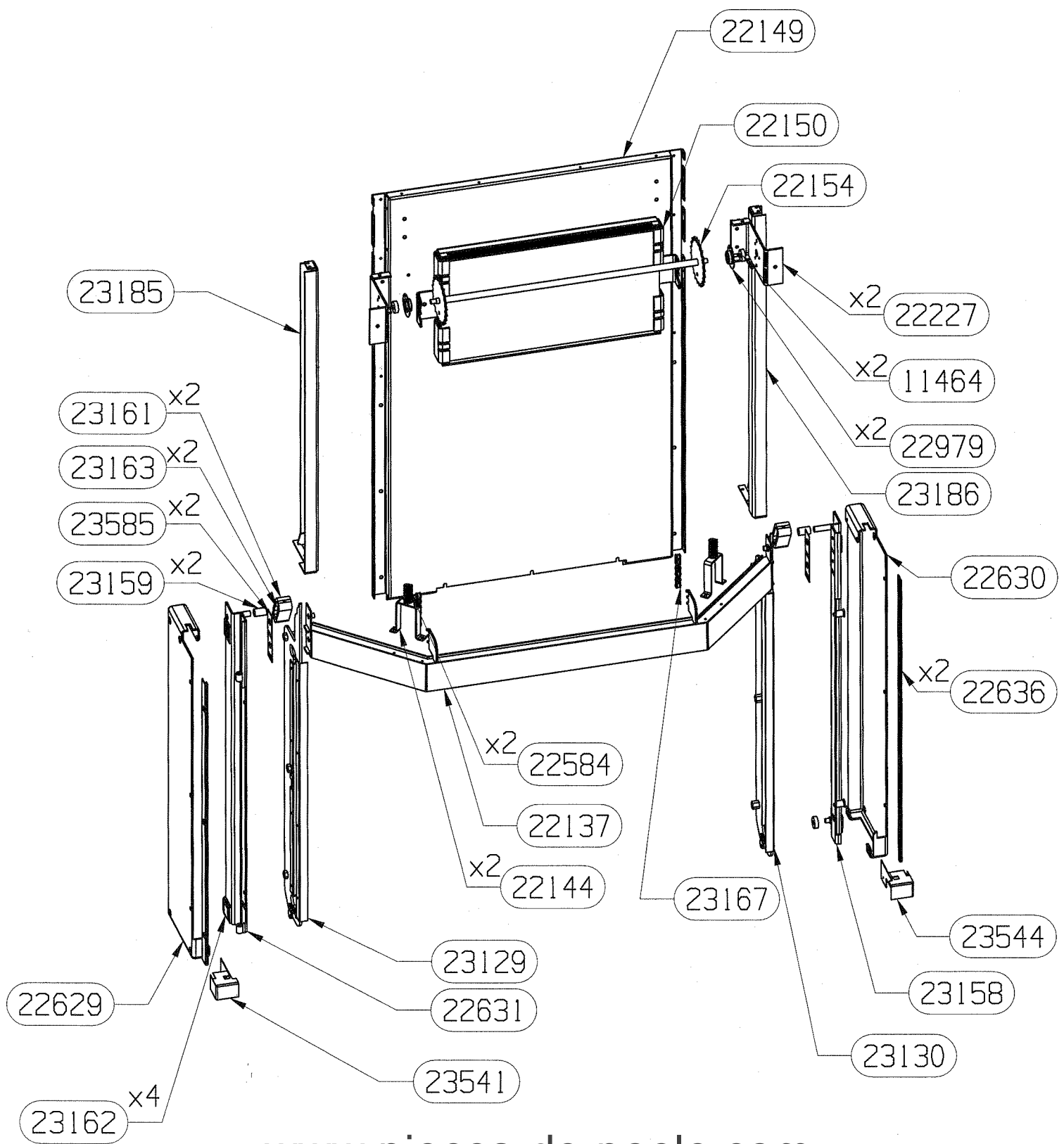


NOMENCLATURE

RLD 5100/5101/5102

ENSEMBLE DA PERFORMANCE EDITION 04/05

CODE ARTICLE	DESIGNATION	QTE
06379	PATTE MAINTIEN	2
07085	BUSE DIA. 150	2
10310	BUSE DIA. 75	2
11431	BUSE DIA. 125	1
13937	OBTURATEUR GALVA DIA. 150	2
22141	ENVELOPPE DE PROTECTION	1
22142	DESSUS D.A.	1
22143	AVANT DE DA	1
22152	SUPPORT ARRIERE DA	2
22153	BOITIER SUP. AIR DE VITRE	1
22591	BOITE AIR EXTER. DIA. 125	1
22893	TOLE RENFORT INF. DA	2
22894	TOLE DE RENFORT SUP. DA	1
22896	PROTECTION DE SOL	1
22897	RACCORDEMENT BAS AIR DE VITRE	1
22898	COUVERCLE DE RACCORDEMENT AIR BAS	1
22899	PLAQUE ARRIERE AIR DE VITRE	1
23017	CONDUIT ARRIERE AIR SECONDAIRE	1
23402	SUPPORT GAUCHE DE CAISSON	1
23403	SUPPORT DROIT DE CAISSON	1
23404	COTE GAUCHE DA	1
23405	COTE DROIT DA	1
23480	DESSUS DE CAISSON AVAL FUMEE	1
23583	OBTURATEUR SUP. CANAL AIR	1



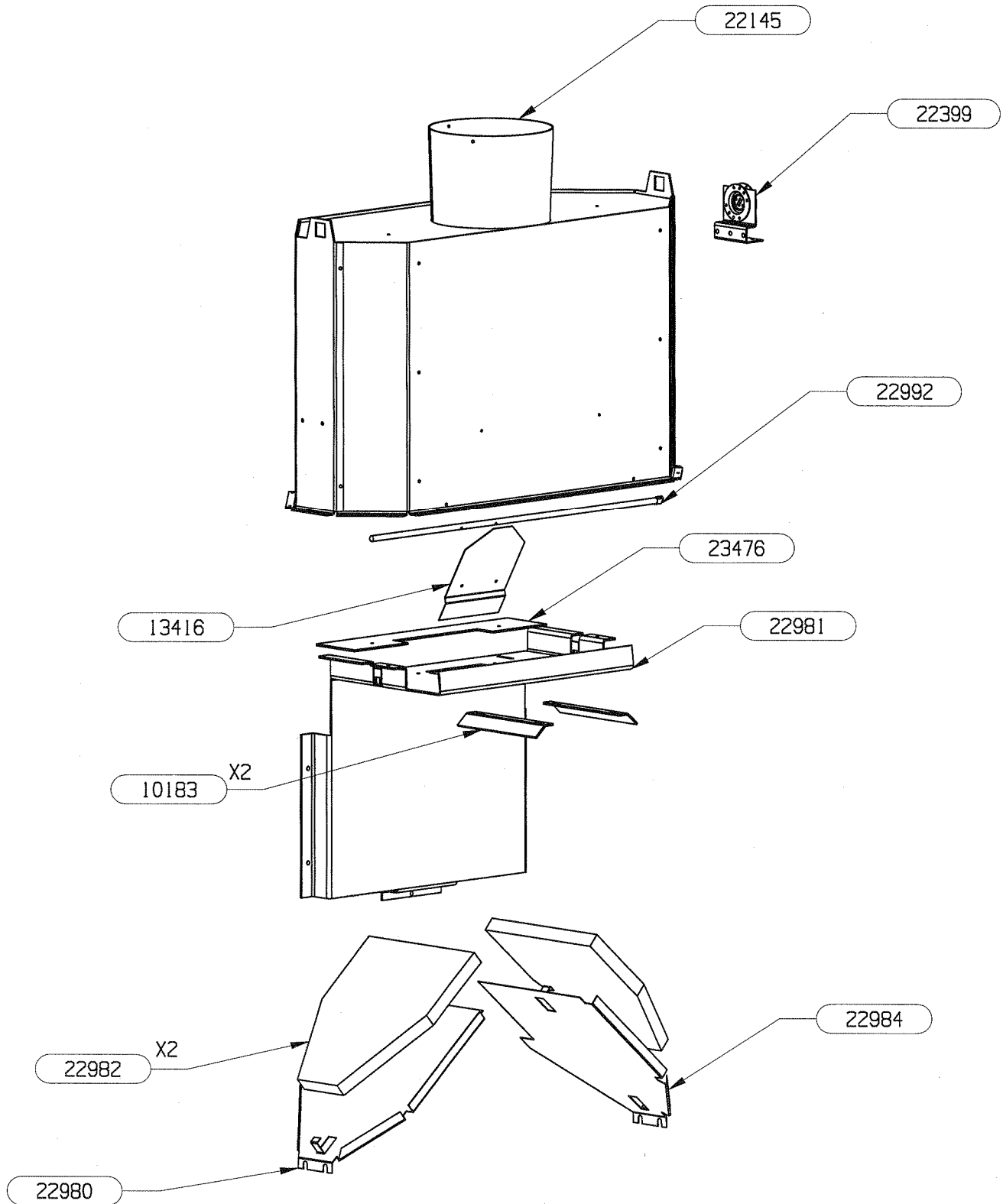
NOMENCLATURE

RLD 4900/4901/4902 5100/5101/5102

ENSEMBLE GUIDAGE & CHASSIS MOBILE PRISME

EDITION 03/05

CODE ARTICLE	DESIGNATION	QTE
11464	ROULEMENT A BILLES	2
22137	TRAVERSE SUP. MOBILE	1
22144	SUPPORT RESSORT	2
22149	GUIDE CONTRE POIDS	1
22150	SUPPORT CONTRE POIDS	1
22154	ARBRE DE RENVOI	1
22227	SUPPORT PIGNON ESCAMOTAGE	2
22584	RESSORT DE COMPRESSION	2
22629	COTE GAUCHE	1
22630	COTE DROIT	1
22631	CHARIOT MOBILE GAUCHE	1
22636	ENJOLIVEUR EXTERIEUR G/D	2
22979	CAGE DE ROULEMENT	2
23129	GUIDE COTE GAUCHE	1
23130	GUIDE COTE DROIT	1
23158	CHARIOT MOBILE DROIT	1
23159	DOUILLE DIA.14/10 L.23	2
23161	FEUTRINE 153.2x25x6	2
23162	FEUTRINE 24x24x6	4
23163	SUPPORT DE FEUTRINE	2
23167	CHAINE A ROULEAUX L.1054	1
23185	GUIDAGE SUPERIEUR GAUCHE	1
23186	GUIDAGE SUPERIEUR DROIT	1
23541	CACHE COUVRE MARGELLE GAUCHE	1
23544	CACHE COUVRE MARGELLE DROIT	1
23585	CALAGE POUR CHARIOT MOBILE	2

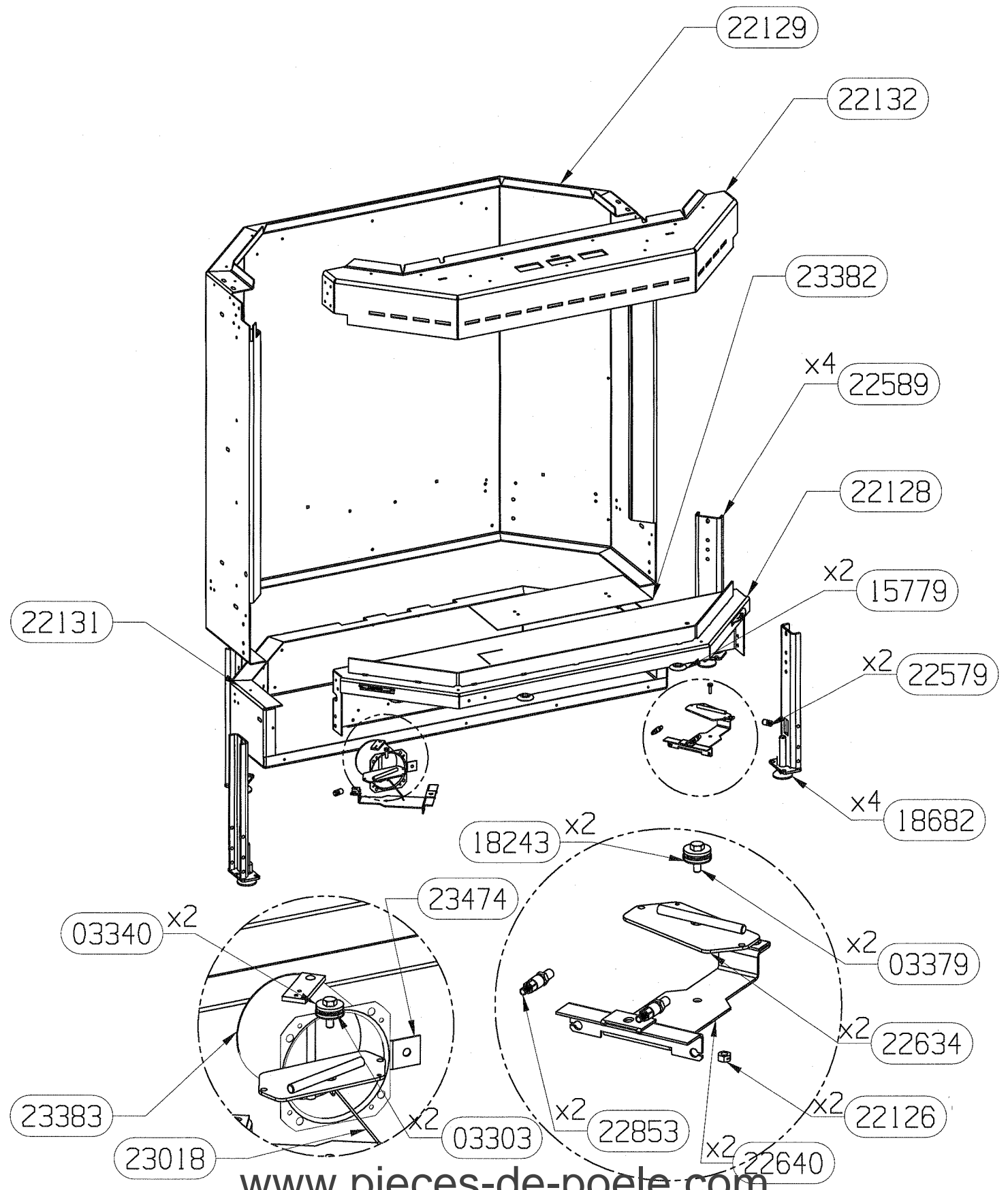


NOMENCLATURE

RLD 5100/5101/5102 5800/5801/5802

AVALOIR PERFORMANCE 23067 EDITION 03/05

CODE ARTICLE	DESIGNATION	QTE
10183	SUPPORT DEFLECTEUR LAT.	2
13416	CLAPET BY-PASS	1
22145	AVALOIR	1
22399	SUPPORT + DISQUE CDE CLAPET	1
22980	SUPPORT VERMICULITE GAUCHE	1
22981	DEFLECTEUR BY-PASS	1
22982	DEFLECTEUR VERMICULITE	2
22984	SUPPORT VERMICULITE DROIT	1
22992	AXE DE CLAPET	1
23476	TRAPPE DE DEFLECTEUR BY-PASS	1



NOMENCLATURE

RLD 4900/4901/4902 5100/5101/5102

ENSEMBLE CORPS DE CHAUFFE

EDITION 03/05

CODE ARTICLE	DESIGNATION	QTE
03303	RONDELLE ONDULEE	2
03340	RONDELLE PLATE 18x6,5x2	2
03379	VIS H 5x16	2
15779	RAMPE SUPPORT PORTE	2
18243	ENTRETOISE EPAULEE	2
18682	VERIN M12	4
22126	ECROU FREIN M5	2
22128	COUVRE MARGELLE	1
22129	PAROI DE CORPS DE CHAUFFE	1
22131	FOND DE BOITIER	1
22132	TRAVERSE SUP.	1
22579	BOUTON	2
22589	PIED	4
22634	COMMANDE CLAPET	2
22640	SUPPORT COMMANDE	2
22853	CABLE CDE CLAPET DE BUSE	2
23018	TIGE DE RENVOI	1
23382	COUVERCLE DE TRAPPE	1
23383	BUSE D. 75	1
23474	LANGUETTE DE BRIDAGE AIR	1