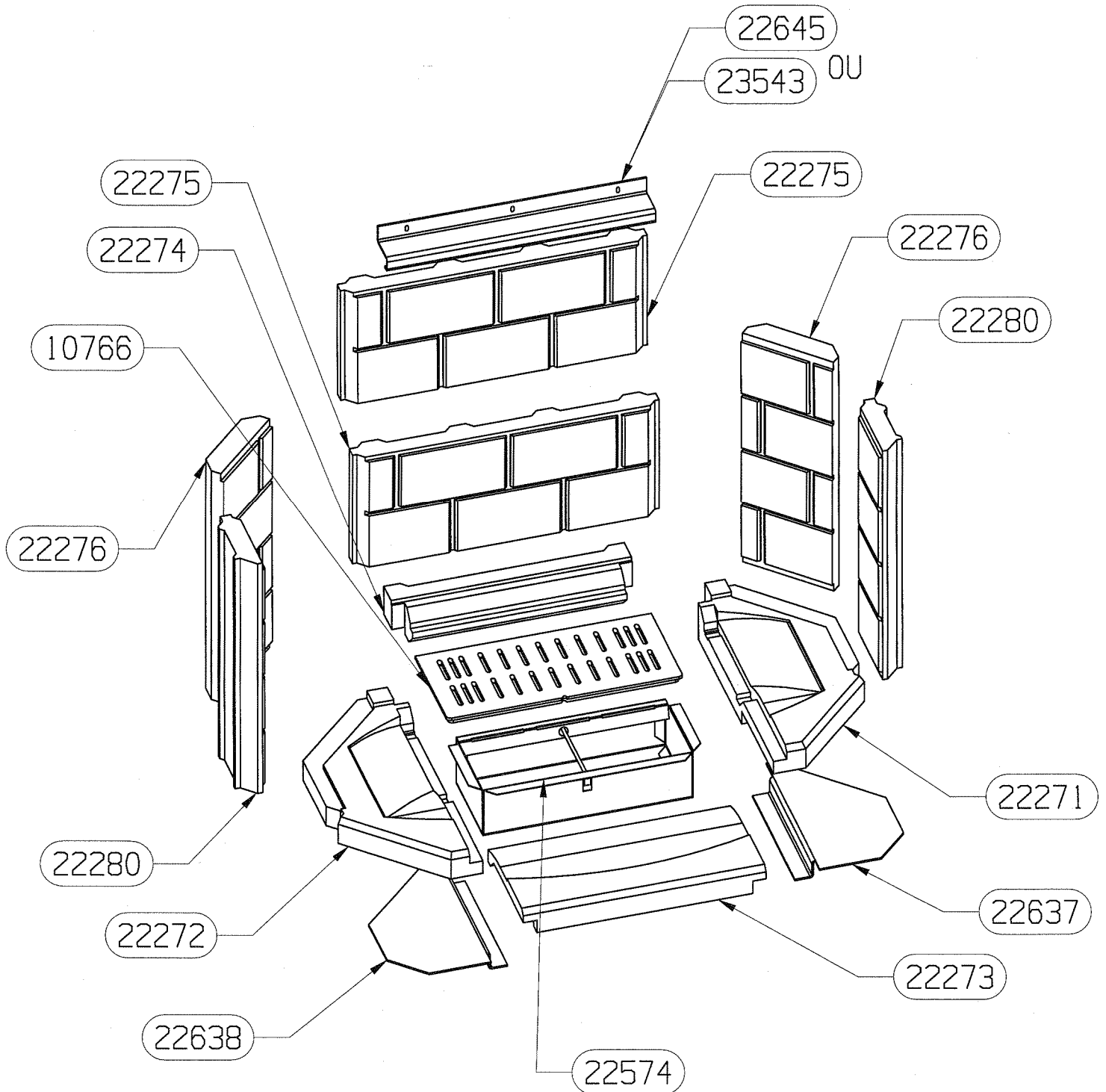


NOMENCLATURE

RLD 4900/4901/4902 5100/5101/5102

ENSEMBLE FONTES EDITION 03/05

CODE ARTICLE	DESIGNATION	QTE
10766	GRILLE DE DECENDRAGE	1
22158	JOINTURE ARRIERE	1
22159	DEMI SOLE G	1
22160	DEMI SOLE D	1
22264	COTE FONTE	2
22265	PLAQUE D'ATRE CONTEMP.	1
22290	PLAQUE D'ATRE SALAMANDRE	1
22574	CENDRIER	1
22645	RAMPE AIR SECONDAIRE PERFORMANCE	1
23543	FIXATION PLAQUE D'ATRE CONFORT	1

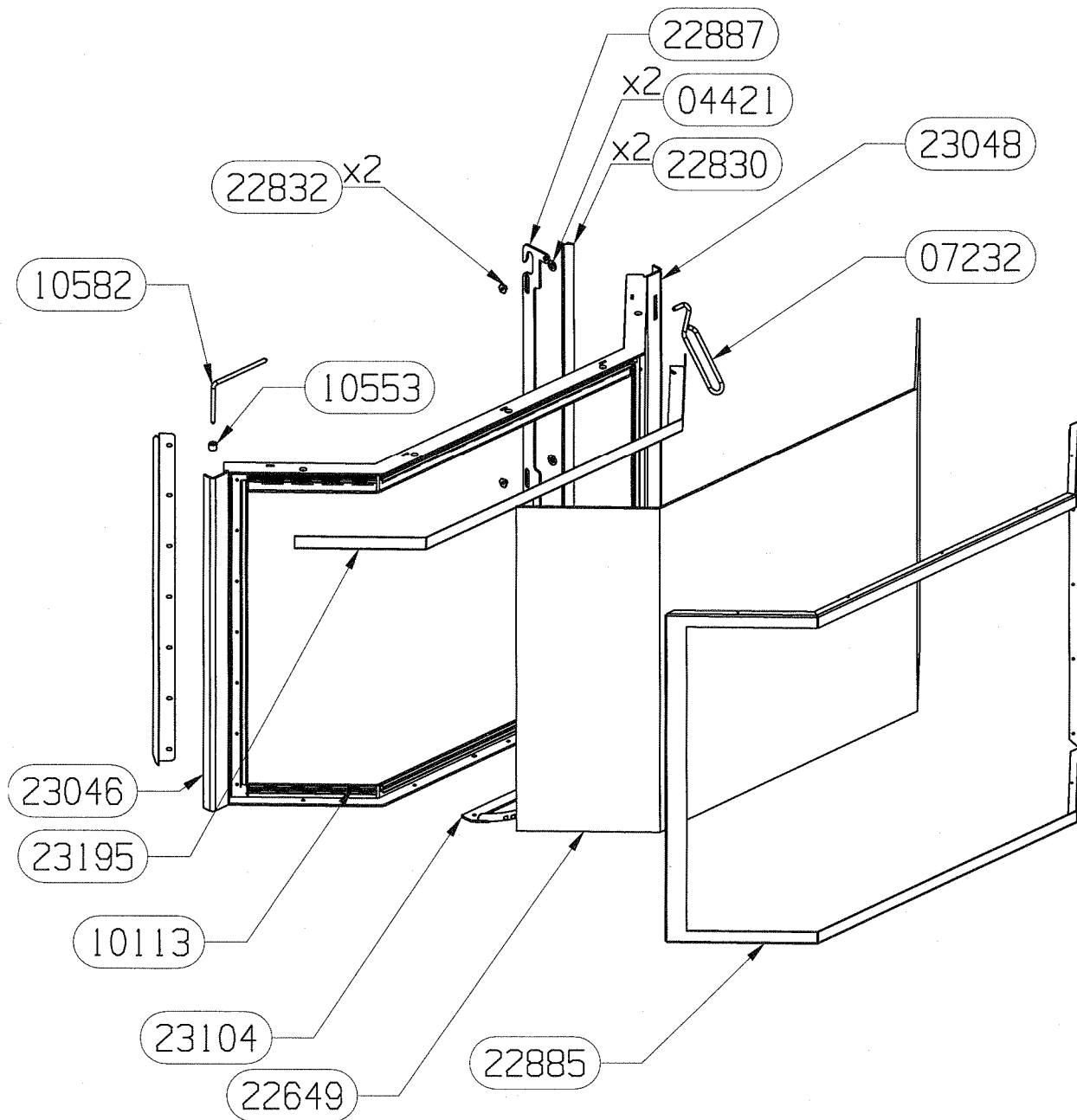


NOMENCLATURE

RLD 4900/4901/4902 5100/5101/5102

ENSEMBLE BRIQUES EDITION 03/05

CODE ARTICLE	DESIGNATION	QTE
10766	GRILLE DE DECENDRAGE	1
22271	DEMI SOLE DROITE	1
22272	DEMI SOLE GAUCHE	1
22273	SOLE AVANT	1
22274	JOINTURE ARRIERE	1
22275	PLAQUE D'ATRE	2
22276	COTE INTERMEDIAIRE G/D	2
22280	COTE AVANT G/D	2
22574	CENDRIER	1
22637	SUPPORT REFRACTAIRE DROIT	1
22638	SUPPORT REFRACTAIRE GAUCHE	1
22645	RAMPE AIR SECONDAIRE PERFORMANCE	1
23543	FIXATION PLAQUE D'ATRE CONFORT	1

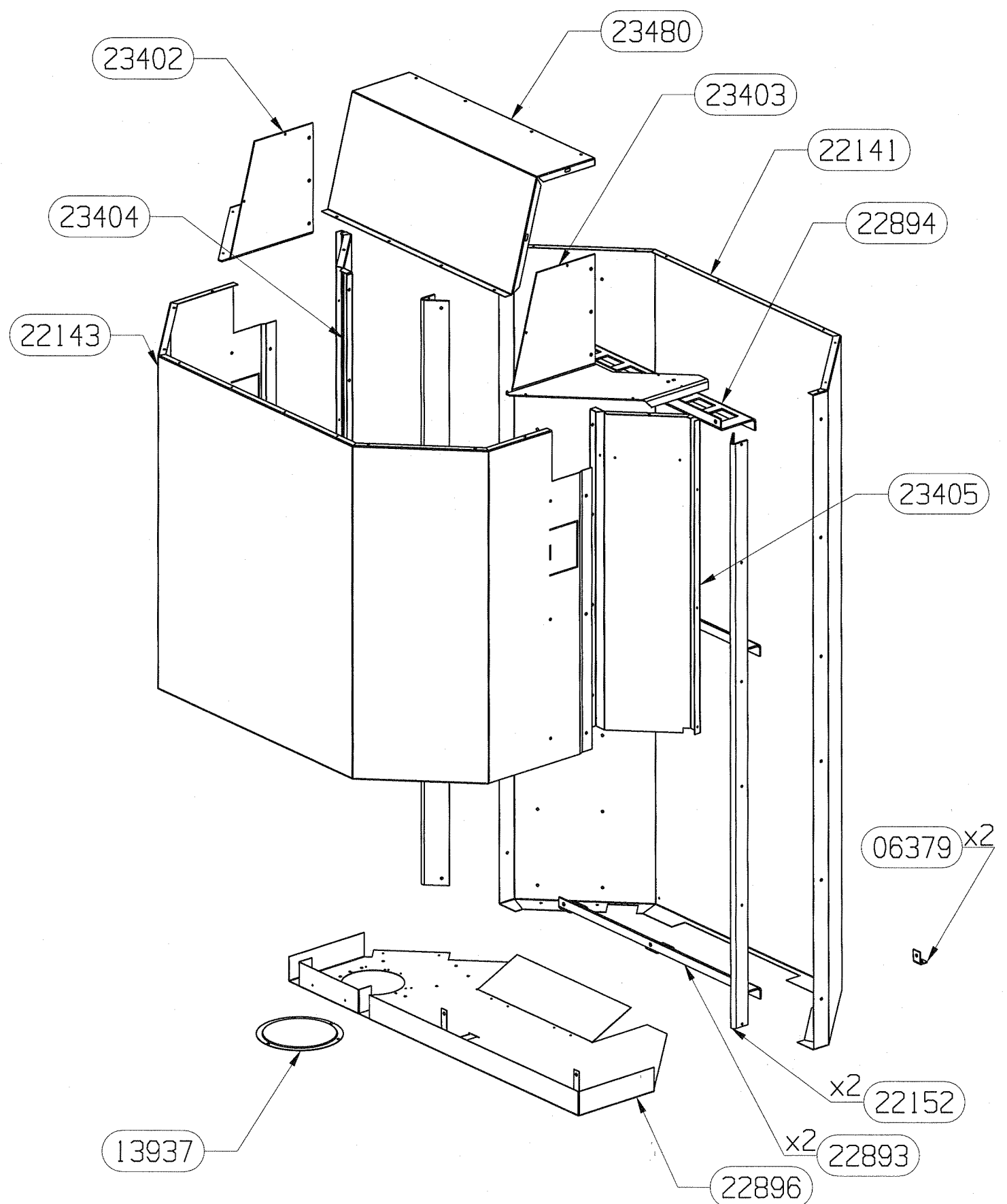


NOMENCLATURE

RLD 4900/4901/4902 5100/5101/5102

ENSEMBLE PORTE PRISMATIQUE 22878 EDITION 04/05

CODE ARTICLE	DESIGNATION	QTE
04421	RONDELLE Z8	2
07232	MAIN FROIDE	1
10113	JOINT RECTANGULAIRE 14x8 LONG. 8M	1
10553	ENTRETOISE D.12/6,5	1
10582	BROCHE DE BLOCAGE	1
22649	VITRE CERAM	1
22830	JOINT METALLIQUE INOX	2
22832	ECROU EPAULE HEX 13/7,8	2
22885	CADRE DE FINITION	1
22887	CREMONE DE FERMETURE	1
23046	AXE EPAULEE DIA. 10/6	1
23048	CADRE DE PORTE	1
23104	POIGNEE DE RELEVAGE	1
23195	DEFLECTEUR DE VITRE	1

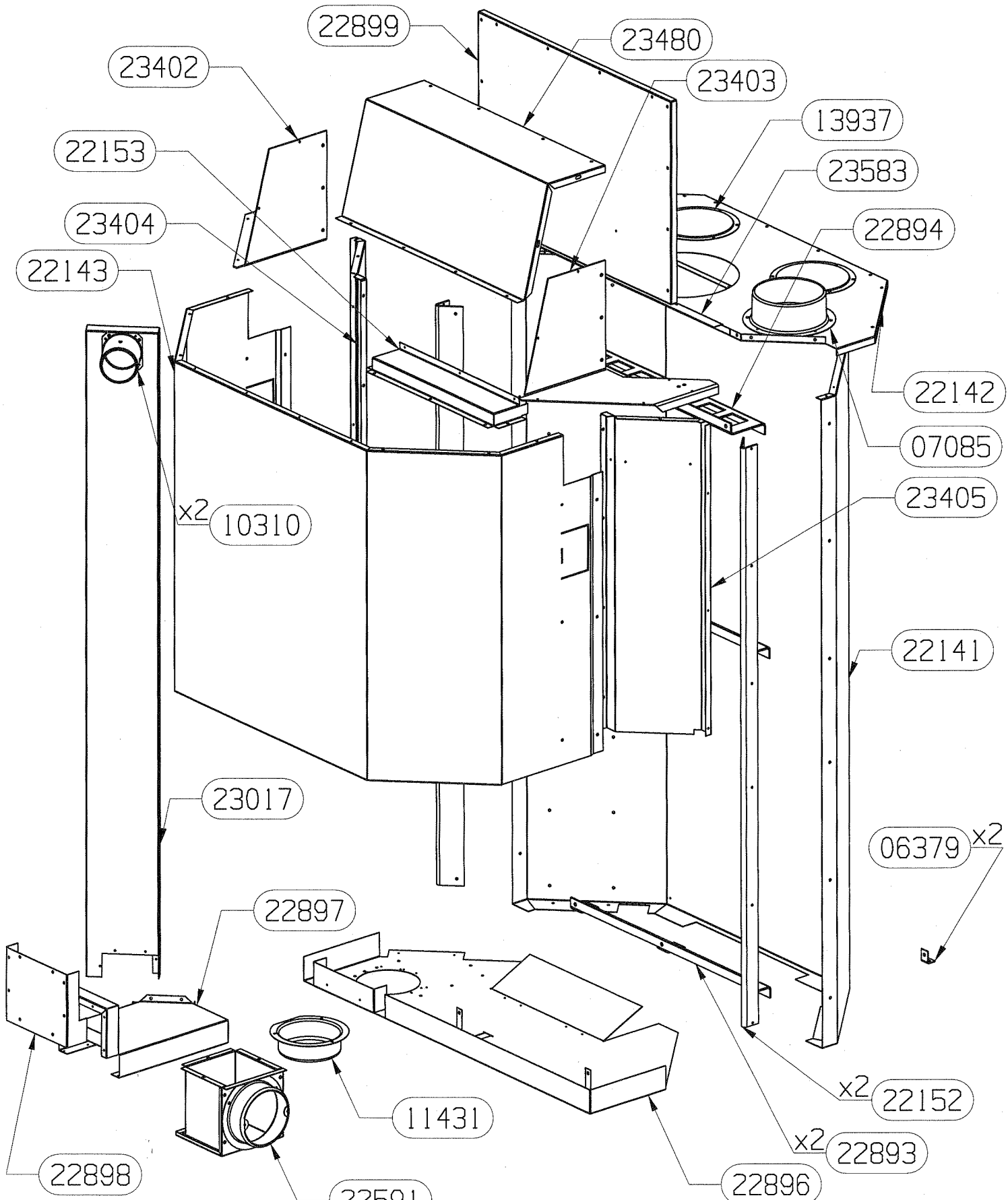


NOMENCLATURE

RLD 4900/4901/4902

ENSEMBLE DA CONFORT EDITION 04/05

CODE ARTICLE	DESIGNATION	QTE
06379	PATTE MAINTIEN	2
13937	OBTURATEUR DIA. 150	1
22141	ENVELOPPE DE PROTECTION	1
22143	AVANT DE DA	1
22152	SUPPORT ARRIERE DA	2
22893	TOLE RENFORT INF. DA	2
22894	TOLE DE RENFORT SUP. DA	1
22896	PROTECTION DE SOL	1
23402	SUPPORT GAUCHE DE CAISSON	1
23403	SUPPORT DROIT DE CAISSON	1
23404	COTE GAUCHE DA	1
23405	COTE DROIT DA	1
23480	DESSUS DE CAISSON AVAL FUMEE	1

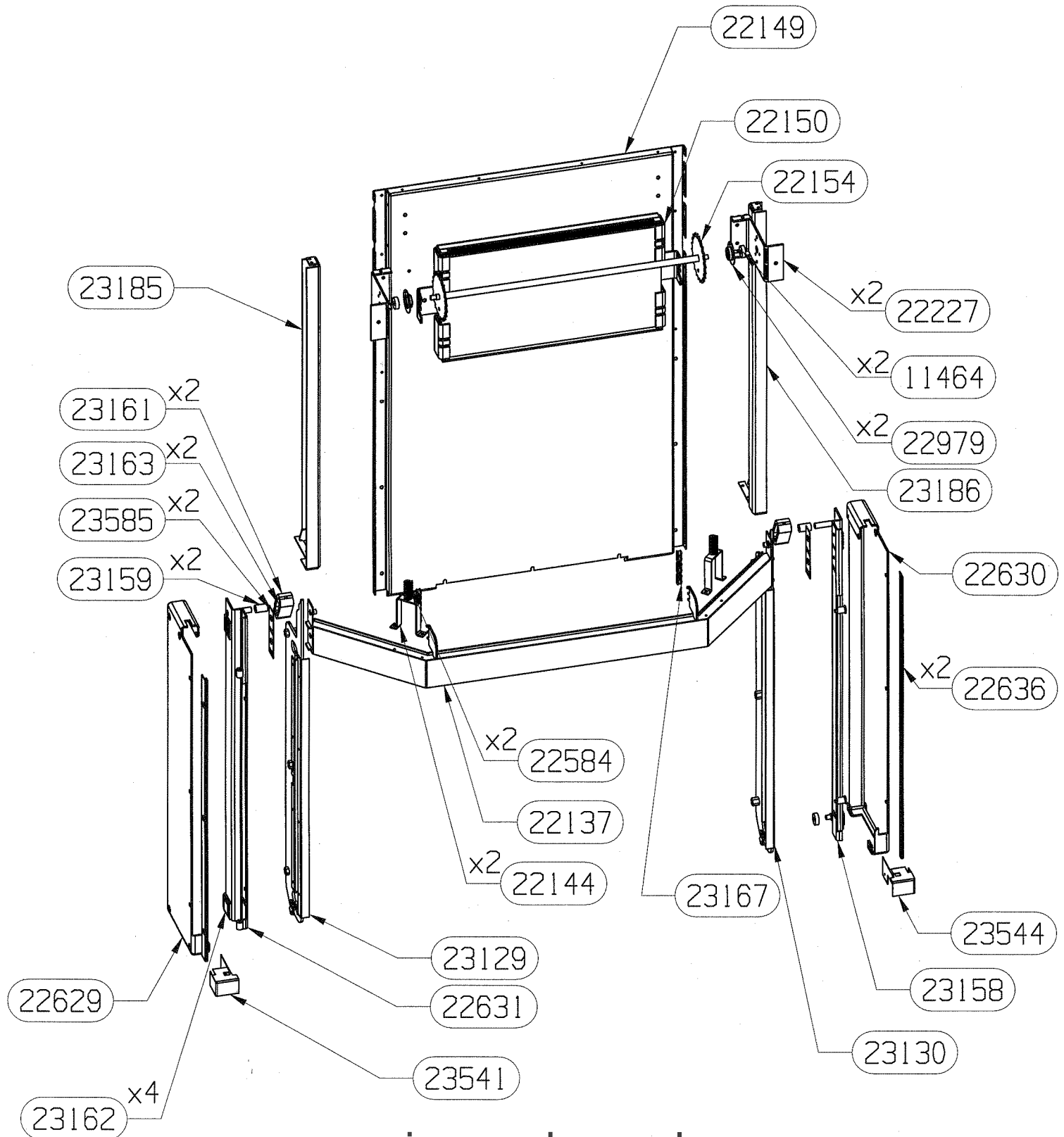


NOMENCLATURE

RLD 5100/5101/5102

ENSEMBLE DA PERFORMANCE EDITION 04/05

CODE ARTICLE	DESIGNATION	QTE
06379	PATTE MAINTIEN	2
07085	BUSE DIA. 150	2
10310	BUSE DIA. 75	2
11431	BUSE DIA. 125	1
13937	OBTURATEUR GALVA DIA. 150	2
22141	ENVELOPPE DE PROTECTION	1
22142	DESSUS D.A.	1
22143	AVANT DE DA	1
22152	SUPPORT ARRIERE DA	2
22153	BOITIER SUP. AIR DE VITRE	1
22591	BOITE AIR EXTER. DIA. 125	1
22893	TOLE RENFORT INF. DA	2
22894	TOLE DE RENFORT SUP. DA	1
22896	PROTECTION DE SOL	1
22897	RACCORDEMENT BAS AIR DE VITRE	1
22898	COUVERCLE DE RACCORDEMENT AIR BAS	1
22899	PLAQUE ARRIERE AIR DE VITRE	1
23017	CONDUIT ARRIERE AIR SECONDAIRE	1
23402	SUPPORT GAUCHE DE CAISSON	1
23403	SUPPORT DROIT DE CAISSON	1
23404	COTE GAUCHE DA	1
23405	COTE DROIT DA	1
23480	DESSUS DE CAISSON AVAL FUMEE	1
23583	OBTURATEUR SUP. CANAL AIR	1



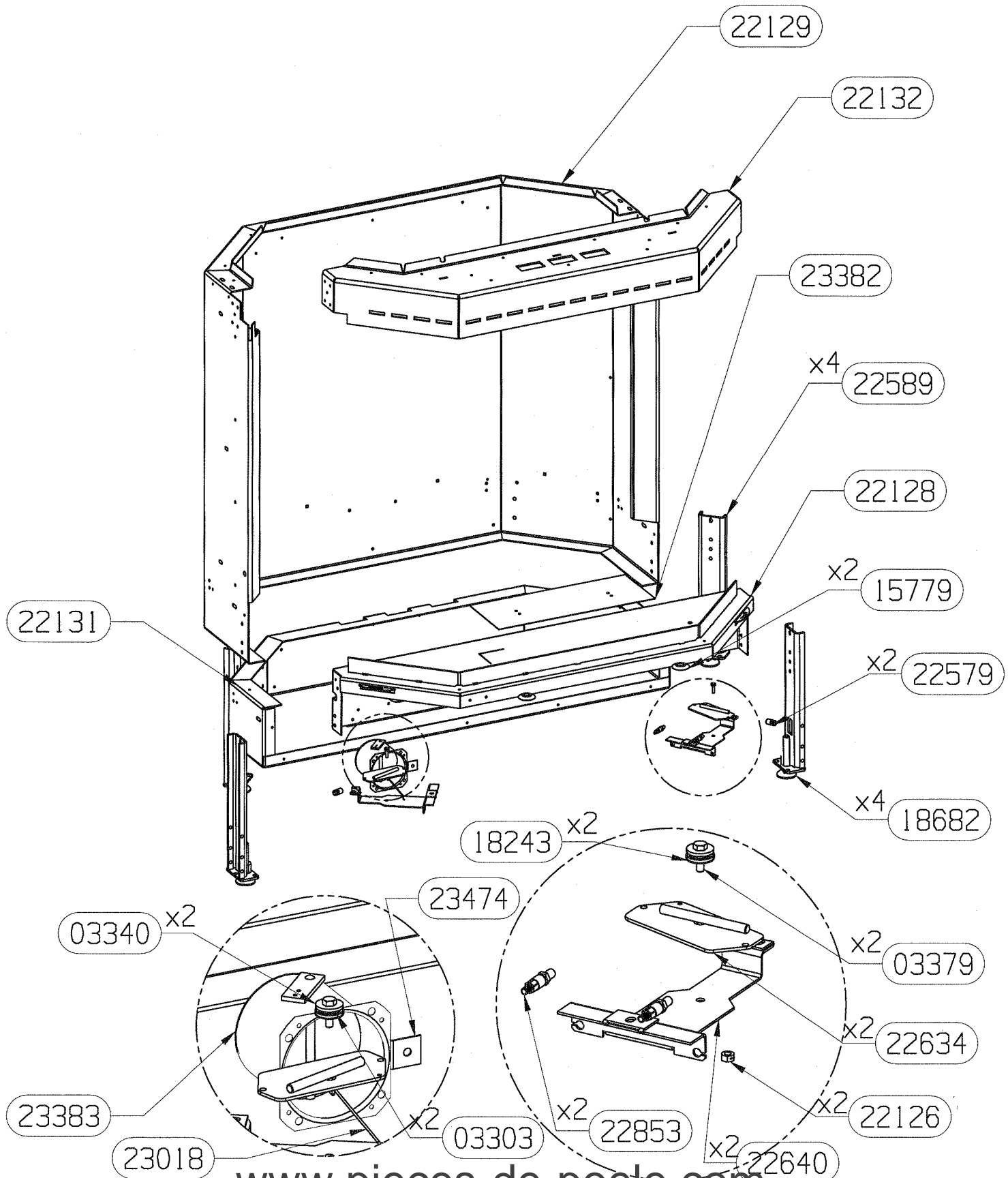
NOMENCLATURE

RLD 4900/4901/4902 5100/5101/5102

ENSEMBLE GUIDAGE & CHASSIS MOBILE PRISME

EDITION 03/05

CODE ARTICLE	DESIGNATION	QTE
11464	ROULEMENT A BILLES	2
22137	TRAVERSE SUP. MOBILE	1
22144	SUPPORT RESSORT	2
22149	GUIDE CONTRE POIDS	1
22150	SUPPORT CONTRE POIDS	1
22154	ARBRE DE RENVOI	1
22227	SUPPORT PIGNON ESCAMOTAGE	2
22584	RESSORT DE COMPRESSION	2
22629	COTE GAUCHE	1
22630	COTE DROIT	1
22631	CHARIOT MOBILE GAUCHE	1
22636	ENJOLIVEUR EXTERIEUR G/D	2
22979	CAGE DE ROULEMENT	2
23129	GUIDE COTE GAUCHE	1
23130	GUIDE COTE DROIT	1
23158	CHARIOT MOBILE DROIT	1
23159	DOUILLE DIA.14/10 L.23	2
23161	FEUTRINE 153.2x25x6	2
23162	FEUTRINE 24x24x6	4
23163	SUPPORT DE FEUTRINE	2
23167	CHAINE A ROULEAUX L.1054	1
23185	GUIDAGE SUPERIEUR GAUCHE	1
23186	GUIDAGE SUPERIEUR DROIT	1
23541	CACHE COUVRE MARGELLE GAUCHE	1
23544	CACHE COUVRE MARGELLE DROIT	1
23585	CALAGE POUR CHARIOT MOBILE	2



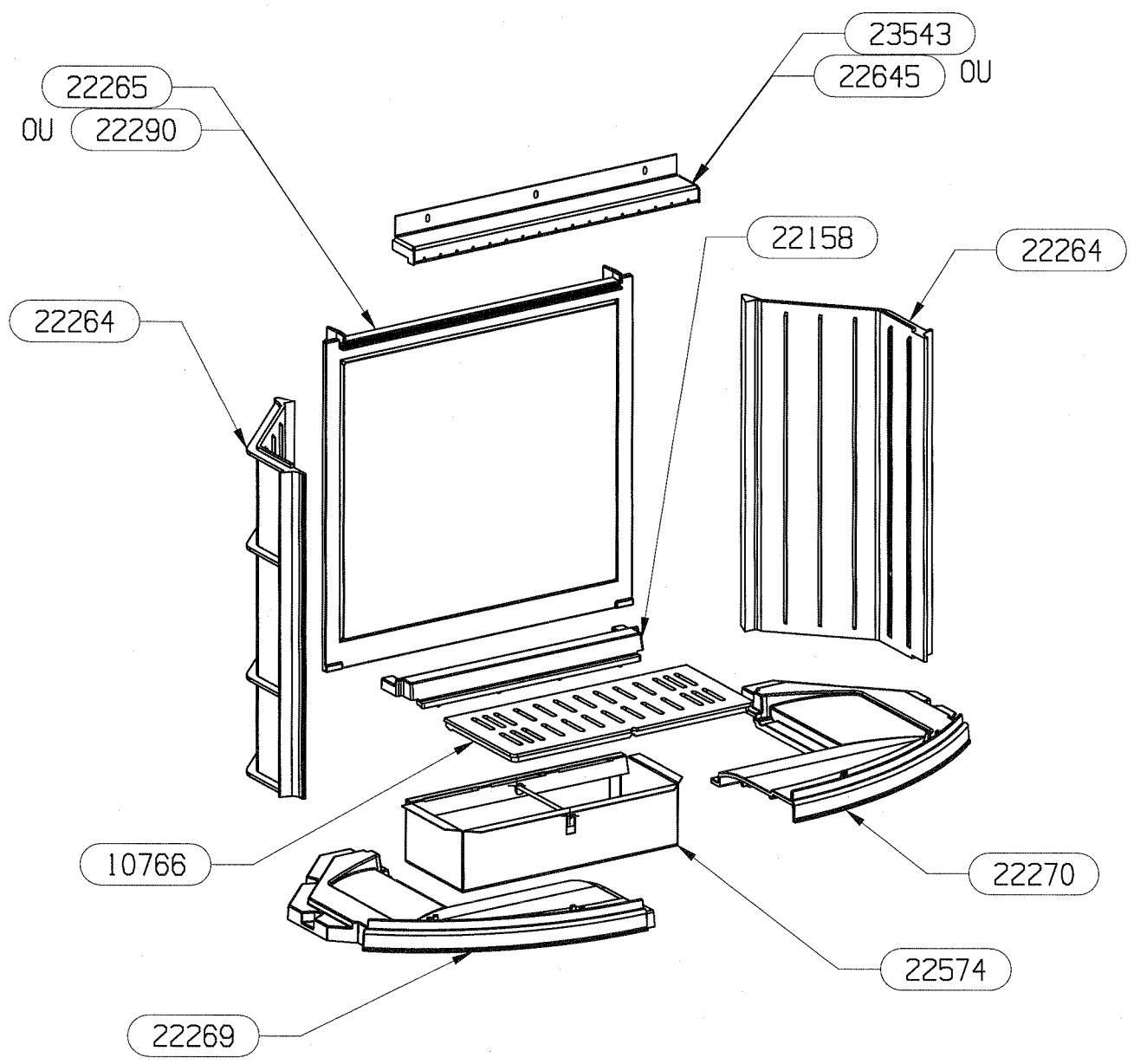
NOMENCLATURE

RLD 4900/4901/4902 5100/5101/5102

ENSEMBLE CORPS DE CHAUFFE

EDITION 03/05

CODE ARTICLE	DESIGNATION	QTE
03303	RONDELLE ONDULEE	2
03340	RONDELLE PLATE 18x6,5x2	2
03379	VIS H 5x16	2
15779	RAMPE SUPPORT PORTE	2
18243	ENTRETOISE EPAULEE	2
18682	VERIN M12	4
22126	ECROU FREIN M5	2
22128	COUVRE MARGELLE	1
22129	PAROI DE CORPS DE CHAUFFE	1
22131	FOND DE BOITIER	1
22132	TRAVERSE SUP.	1
22579	BOUTON	2
22589	PIED	4
22634	COMMANDE CLAPET	2
22640	SUPPORT COMMANDE	2
22853	CABLE CDE CLAPET DE BUSE	2
23018	TIGE DE RENVOI	1
23382	COUVERCLE DE TRAPPE	1
23383	BUSE D. 75	1
23474	LANGUETTE DE BRIDAGE AIR	1

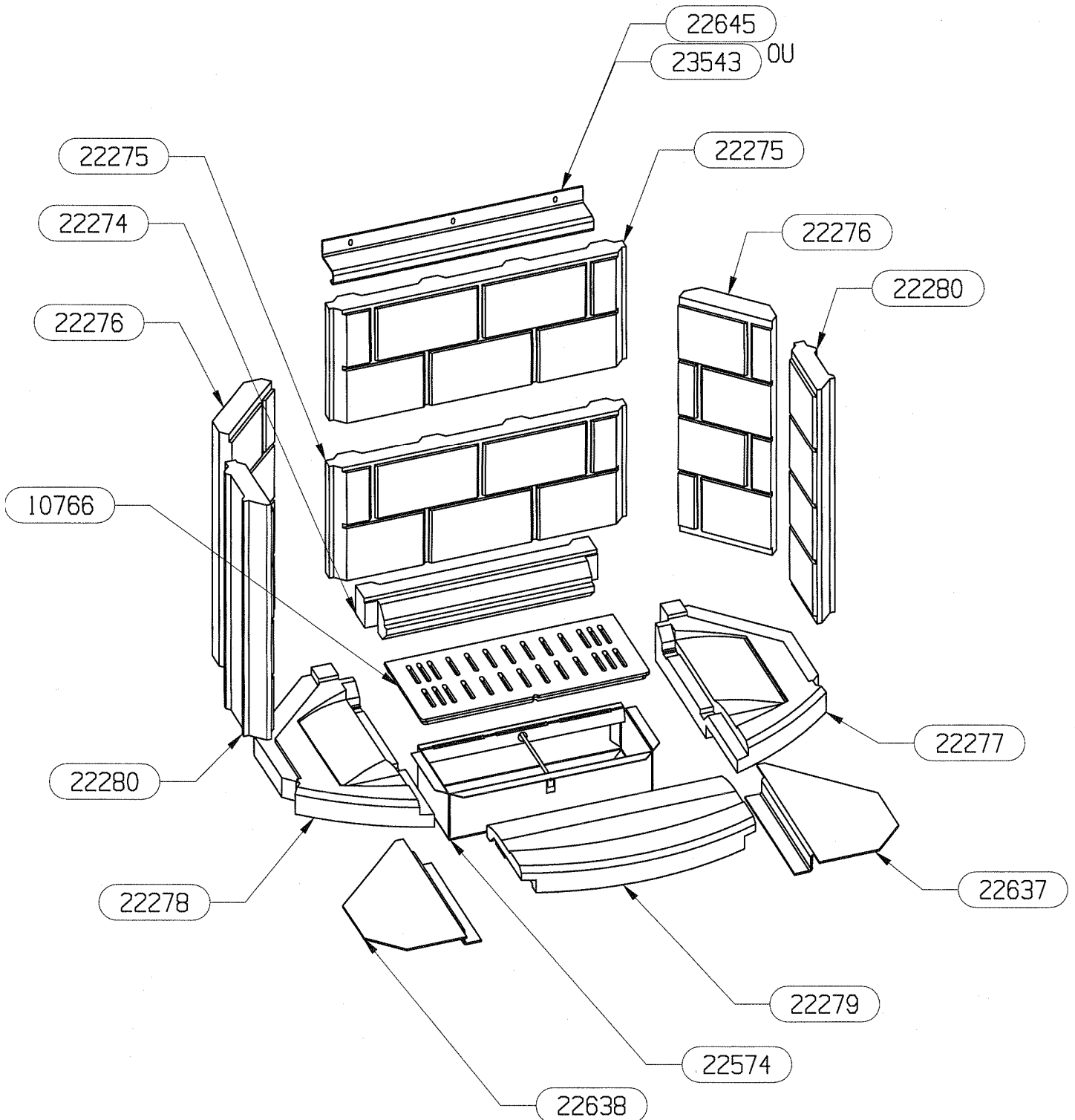


NOMENCLATURE

RLD 5600/5601/5602 5800/5801/5802

ENSEMBLE FONTES EDITION 03/05

CODE ARTICLE	DESIGNATION	QTE
10766	GRILLE DE DECENDRAGE	1
22158	JOINTURE ARRIERE	1
22264	COTE FONTE	2
22265	PLAQUE D'ATRE CONTEMP.	1
22269	DEMI SOLE G	1
22270	DEMI SOLE D	1
22290	PLAQUE D'ATRE SALAMANDRE	1
22574	CENDRIER	1
22645	RAMPE AIR SECONDAIRE PERFORMANCE	1
23543	FIXATION PLAQUE D'ATRE CONFORT	1

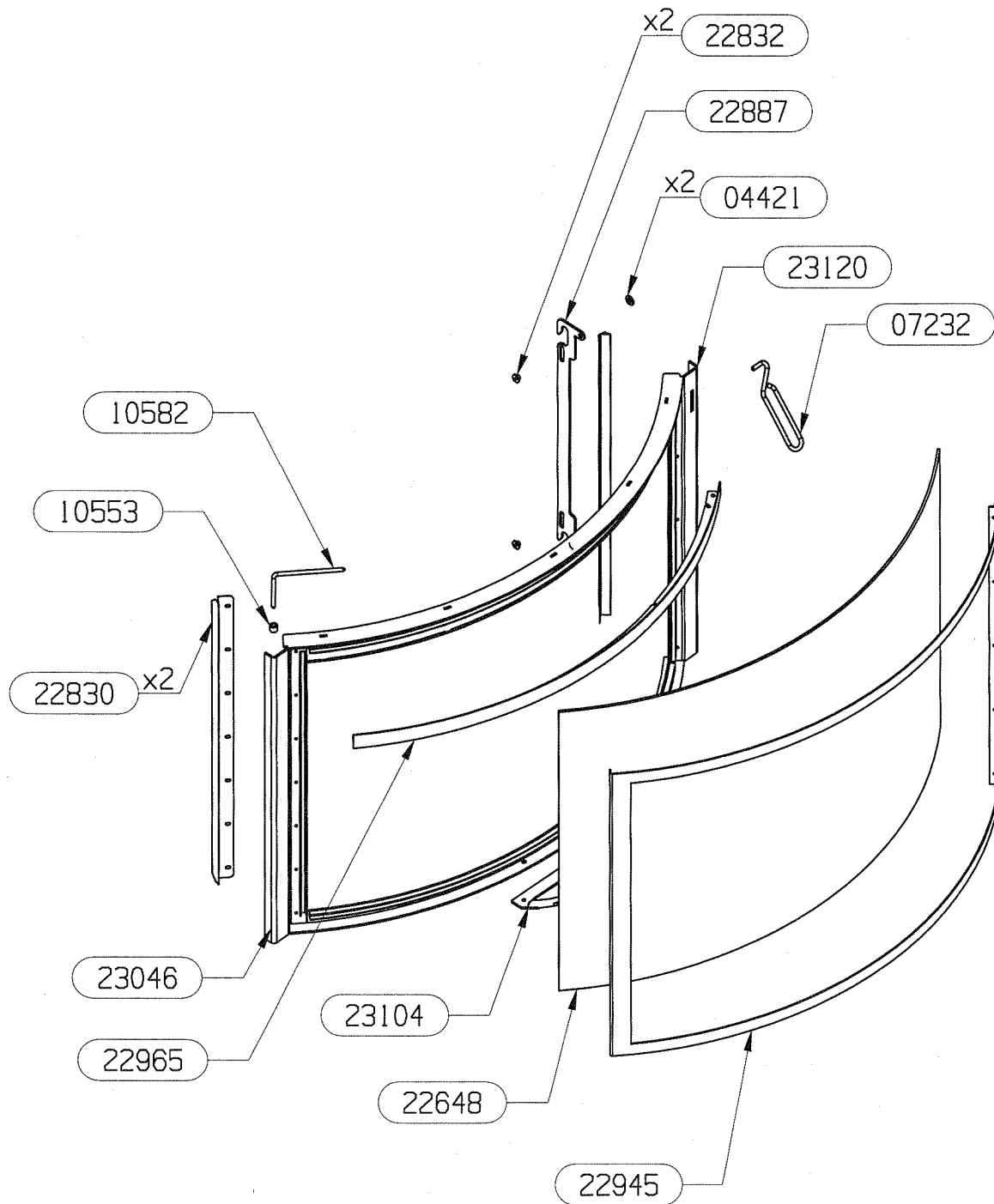


NOMENCLATURE

RLD 5600/5601/5602 5800/5801/5802

ENSEMBLE BRIQUES EDITION 03/05

CODE ARTICLE	DESIGNATION	QTE
10766	GRILLE DE DECENDRAGE	1
22274	JOINTURE ARRIERE	1
22275	PLAQUE D'ATRE	2
22276	COTE INTERMEDIAIRE G/D	2
22277	DEMI SOLE DROITE	1
22278	DEMI SOLE GAUCHE	1
22279	SOLE AVANT	1
22280	COTE AVANT G/D	2
22574	CENDRIER	1
22637	SUPPORT REFRACTAIRE DROIT	1
22638	SUPPORT REFRACTAIRE GAUCHE	1
22645	RAMPE AIR SECONDAIRE PERFORMANCE	1
23543	FIXATION PLAQUE D'ATRE CONFORT	1

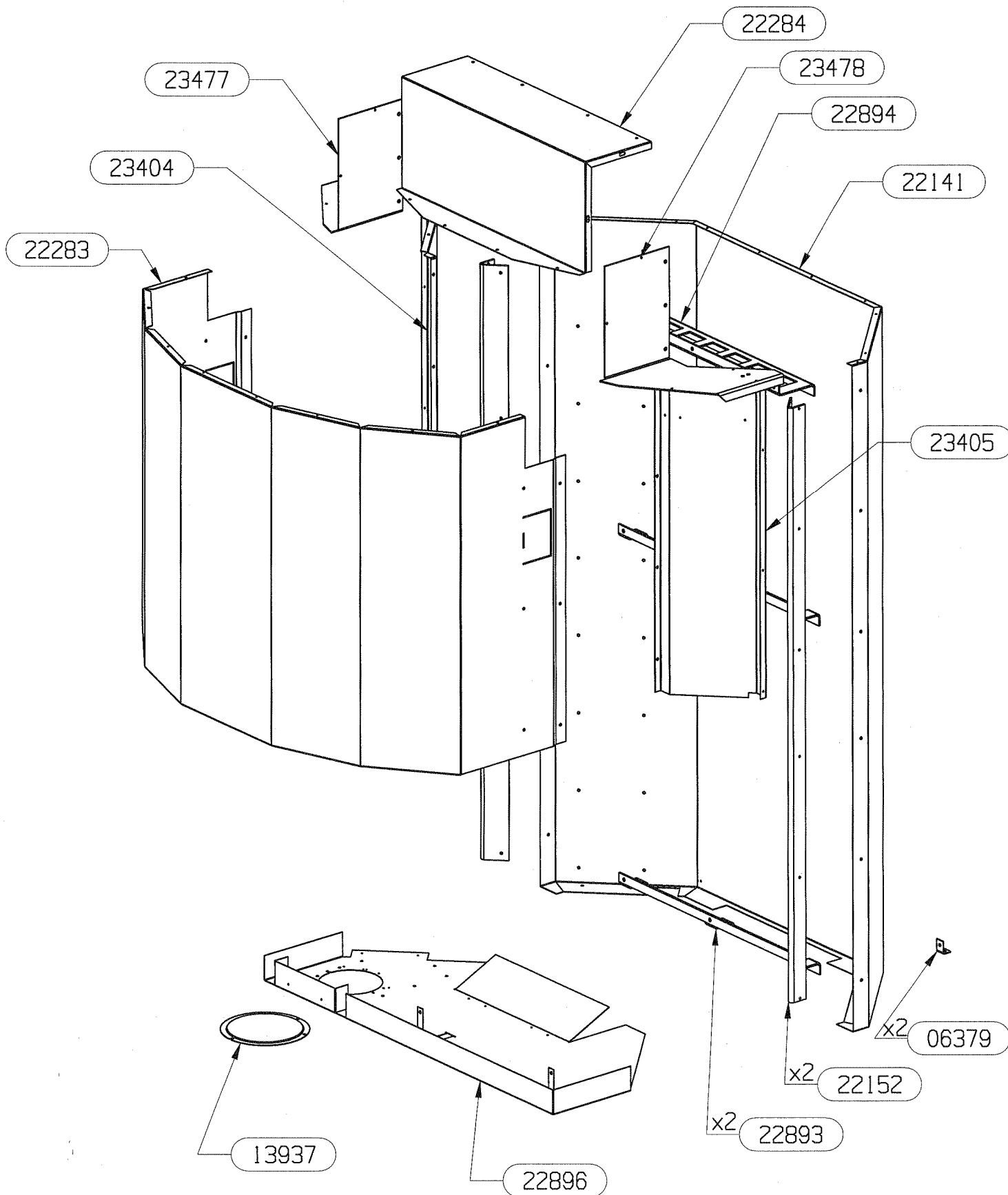


NOMENCLATURE

RLD 5600/5601/5602 5800/5801/5802

ENSEMBLE PORTE GALBEE 22949 EDITION 04/05

CODE ARTICLE	DESIGNATION	QTE
04421	RONDELLE Z8	2
07232	MAIN FROIDE	1
10113	JOINT RECTANGULAIRE 14x8 LONG. 8M	1
10553	ENTRETOISE D.12/6,5	1
10582	BROCHE DE BLOCAGE	1
22648	VITRE CERAM	1
22830	JOINT METALLIQUE INOX	2
22832	ECROU EPAULE HEX 13/7,8	2
22887	CREMONE DE FERMETURE	1
22945	CADRE DE FINITION	1
22965	DEFLECTEUR DE VITRE	1
23046	AXE EPAULEE DIA. 10/6	1
23104	POIGNEE DE RELEVAGE	1
23120	CADRE DE PORTE	1

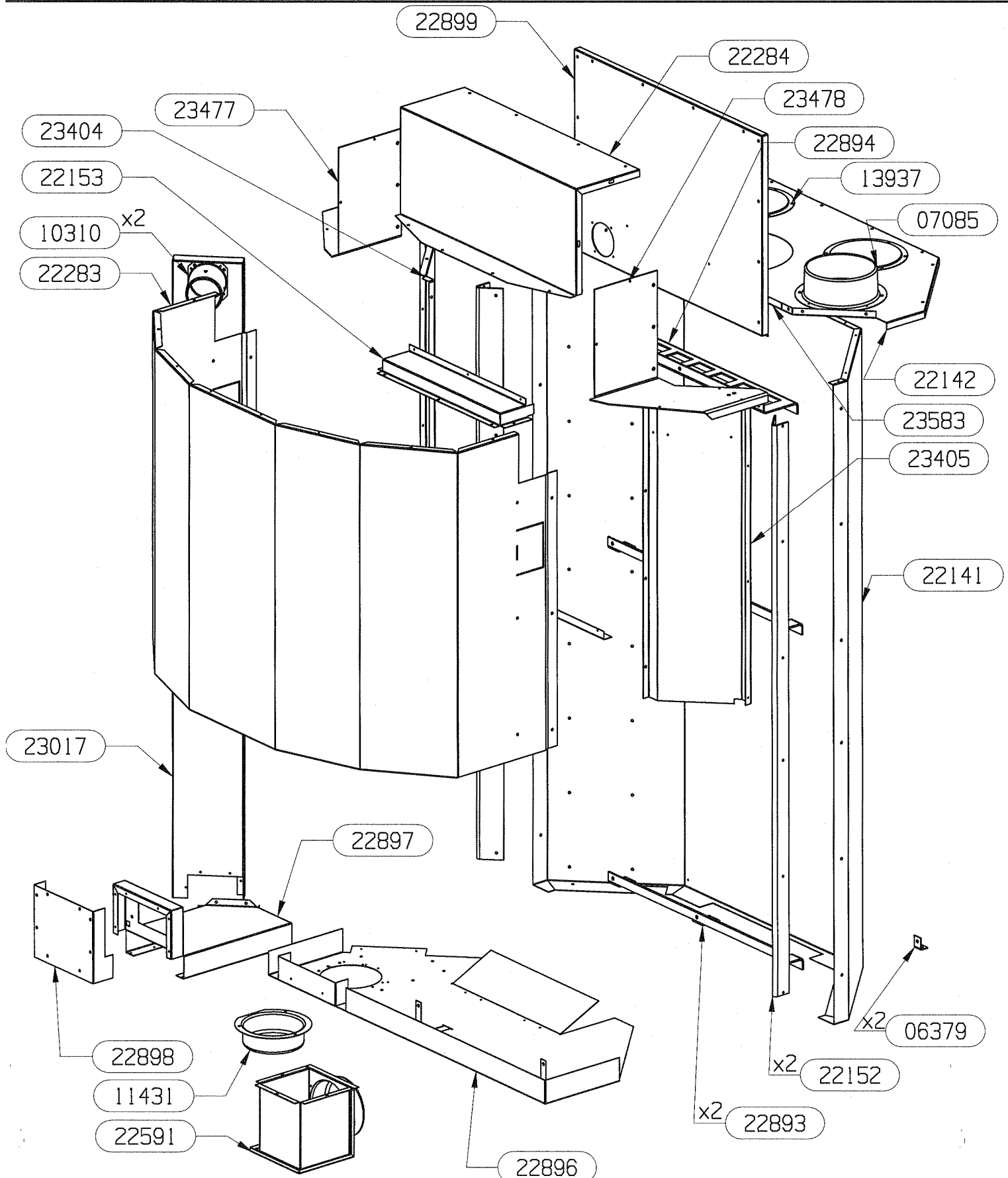


NOMENCLATURE

RLD 5600/5601/5602

ENSEMBLE DA CONFORT EDITION 04/05

CODE ARTICLE	DESIGNATION	QTE
06379	PATTE MAINTIEN	2
13937	OBTURATEUR DIA. 150	1
22141	ENVELOPPE DE PROTECTION	1
22152	SUPPORT ARRIERE DA	2
22283	AVANT DE DA	1
22284	DESSUS DE CAISSON AVAL FUMEE	1
22893	TOLE RENFORT INF. DA	2
22894	TOLE DE RENFORT SUP. DA	1
22896	PROTECTION DE SOL	1
23404	COTE GAUCHE DA	1
23405	COTE DROIT DA	1
23477	SUPPORT GAUCHE DE CAISSON	1
23478	SUPPORT DROIT DE CAISSON	1

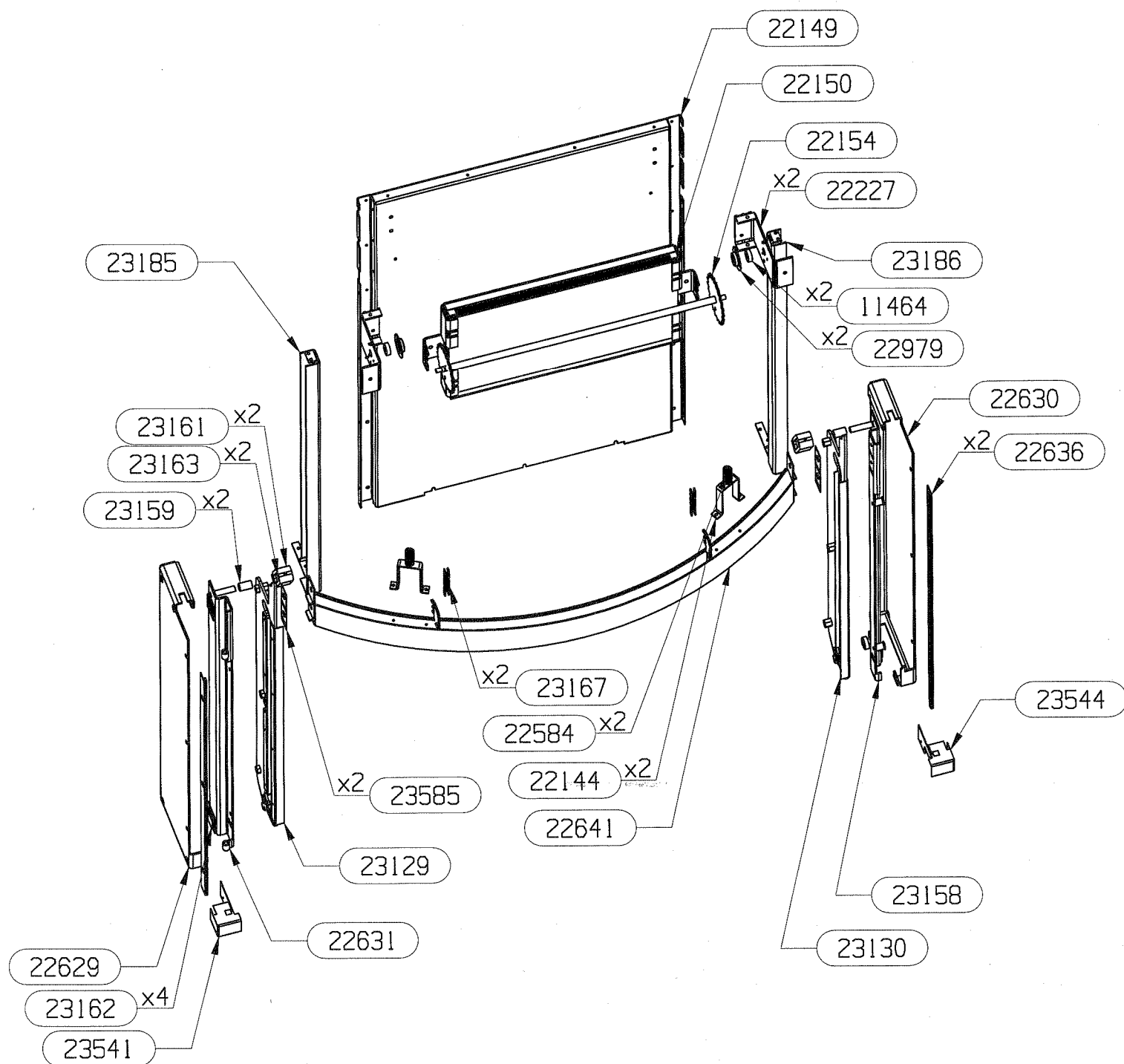


NOMENCLATURE

RLD 5800/5801/5802

ENSEMBLE DA PERFORMANCE EDITION 04/05

CODE ARTICLE	DESIGNATION	QTE
06379	PATTE MAINTIEN	2
07085	BUSE DIA. 150	2
10310	BUSE DIA. 75	2
11431	BUSE DIA. 125	1
13937	OBTURATEUR GALVA DIA. 150	2
22141	ENVELOPPE DE PROTECTION	1
22142	DESSUS D.A.	1
22152	SUPPORT ARRIERE DA	2
22153	BOITIER SUP. AIR DE VITRE	1
22283	AVANT DE DA	1
22284	DESSUS DE CAISSON AVAL FUMEE	1
22591	BOITE AIR EXTER. DIA. 125	1
22893	TOLE RENFORT INF. DA	2
22894	TOLE DE RENFORT SUP. DA	1
22896	PROTECTION DE SOL	1
22897	RACCORDEMENT BAS AIR DE VITRE	1
22898	COUVERCLE DE RACCORDEMENT AIR BAS	1
22899	PLAQUE ARRIERE AIR DE VITRE	1
23017	CONDUIT ARRIERE AIR SECONDAIRE	1
23404	COTE GAUCHE DA	1
23405	COTE DROIT DA	1
23477	SUPPORT GAUCHE DE CAISSON	1
23478	SUPPORT DROIT DE CAISSON	1
23583	OBTURATEUR SUP. CANAL AIR	1

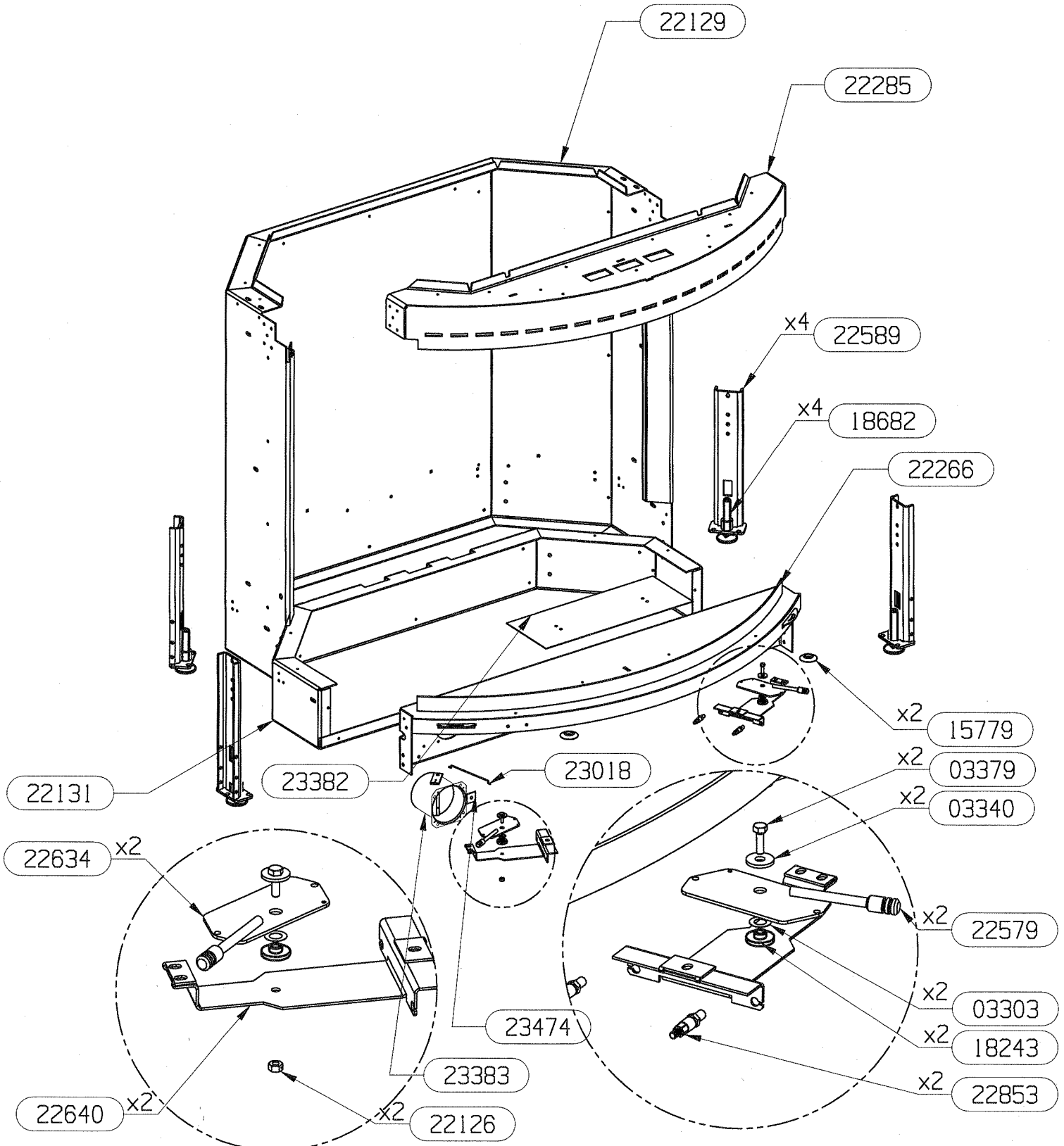


NOMENCLATURE

RLD 5600/5601/5602 5800/5801/5802

ENSEMBLE GUIDAGE & CHASSIS MOBILE GALBE EDITION 04/05

CODE ARTICLE	DESIGNATION	QTE
11464	ROULEMENT A BILLES	2
22144	SUPPORT RESSORT	2
22149	GUIDE CONTRE POIDS	1
22150	SUPPORT CONTRE POIDS	1
22154	ARBRE DE RENVOI	1
22227	SUPPORT PIGNON ESCAMOTAGE	2
22584	RESSORT DE COMPRESSION	2
22629	COTE GAUCHE	1
22630	COTE DROIT	1
22631	CHARIOT MOBILE GAUCHE	1
22636	ENJOLIVEUR EXTERIEUR G/D	2
22641	TRAVERSE SUP. MOBILE	1
22979	CAGE DE ROULEMENT	2
23129	GUIDE COTE GAUCHE	1
23130	GUIDE COTE DROIT	1
23158	CHARIOT MOBILE DROIT	1
23159	DOUILLE DIA.14/10 L.23	2
23161	FEUTRINE 153.2x25x6	2
23162	FEUTRINE 24x24x6	4
23163	SUPPORT DE FEUTRINE	2
23167	CHAINE A ROULEAUX L.1054	1
23185	GUIDAGE SUPERIEUR GAUCHE	1
23186	GUIDAGE SUPERIEUR DROIT	1
23541	CACHE COUVRE MARGELLE GAUCHE	1
23544	CACHE COUVRE MARGELLE DROIT	1
23585	CALAGE POUR CHARIOT MOBILE	2



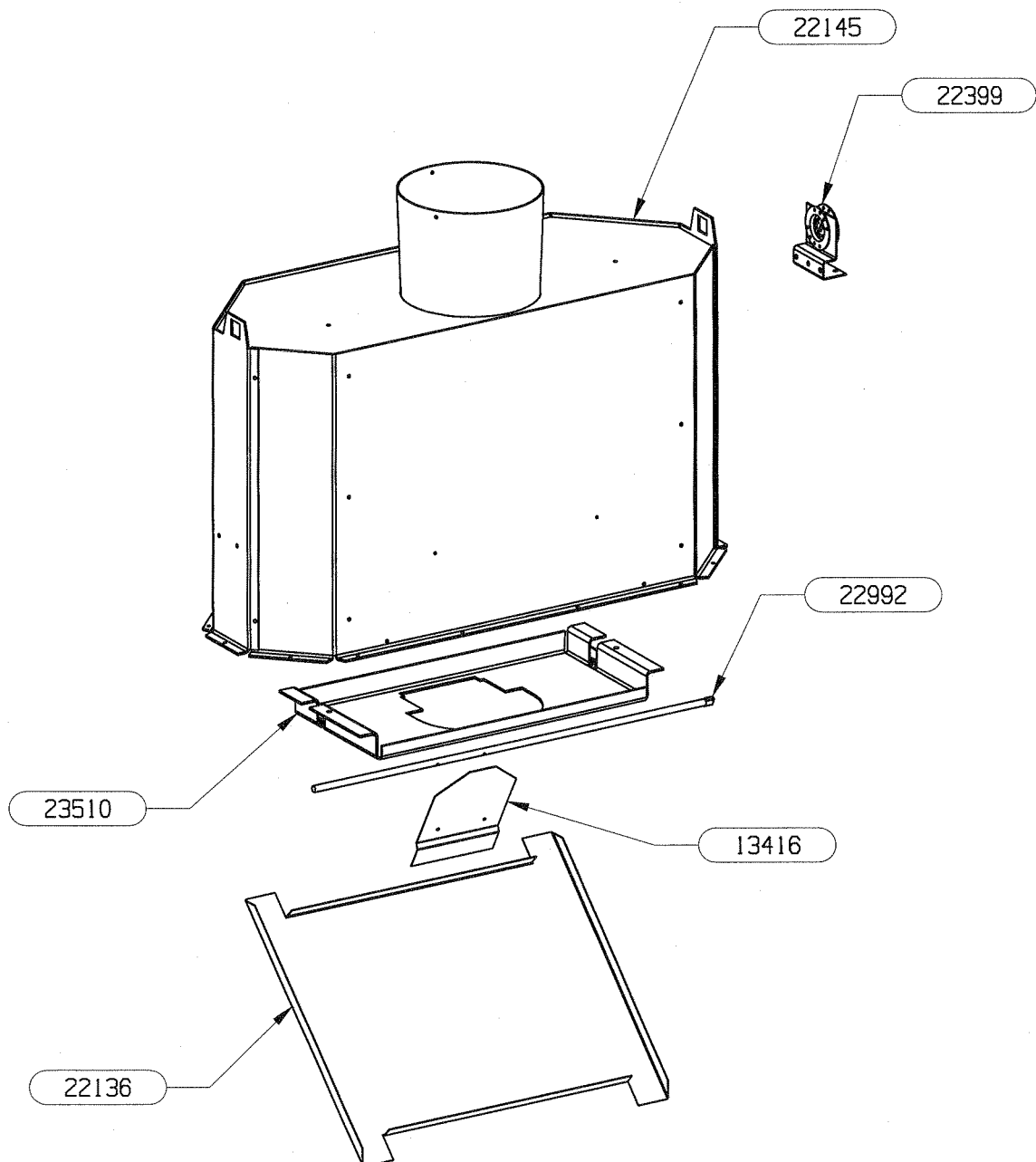
NOMENCLATURE

RLD 5600/5601/5602 5800/5801/5802

ENSEMBLE CORPS DE CHAUFFE

EDITION 03/05

CODE ARTICLE	DESIGNATION	QTE
03303	RONDELLE ONDULEE	2
03340	RONDELLE PLATE 18x6,5x2	2
03379	VIS H 5x16	2
15779	RAMPE SUPPORT PORTE	2
18243	ENTRETOISE EPAULEE	2
18682	VERIN M12	4
22126	ECROU FREIN M5	2
22129	PAROI DE CORPS DE CHAUFFE	1
22131	FOND DE BOITIER	1
22266	COUVRE MARGELLE	1
22285	TRAVERSE SUP.	1
22579	BOUTON	2
22589	PIED	4
22634	COMMANDE CLAPET	2
22640	SUPPORT COMMANDE	2
22853	CABLE CDE CLAPET DE BUSE	2
23018	TIGE DE RENVOI	1
23382	COUVERCLE DE TRAPPE	1
23383	BUSE D. 75	1
23474	LANGUETTE DE BRIDAGE AIR	1



NOMENCLATURE

RLD 4900/4901/4902 5600/5601/5602

AVALOIR CONFORT 23475 EDITION 03/05

CODE ARTICLE	DESIGNATION	QTE
13416	CLAPET BI-PASS	1
22136	DEFLECTEUR DE FUMEE	1
22145	AVALOIR	1
22399	SUPPORT + DISQUE CDE CLAPET	1
22992	AXE DE CLAPET	1
23510	SUPPORT CLAPET	1

