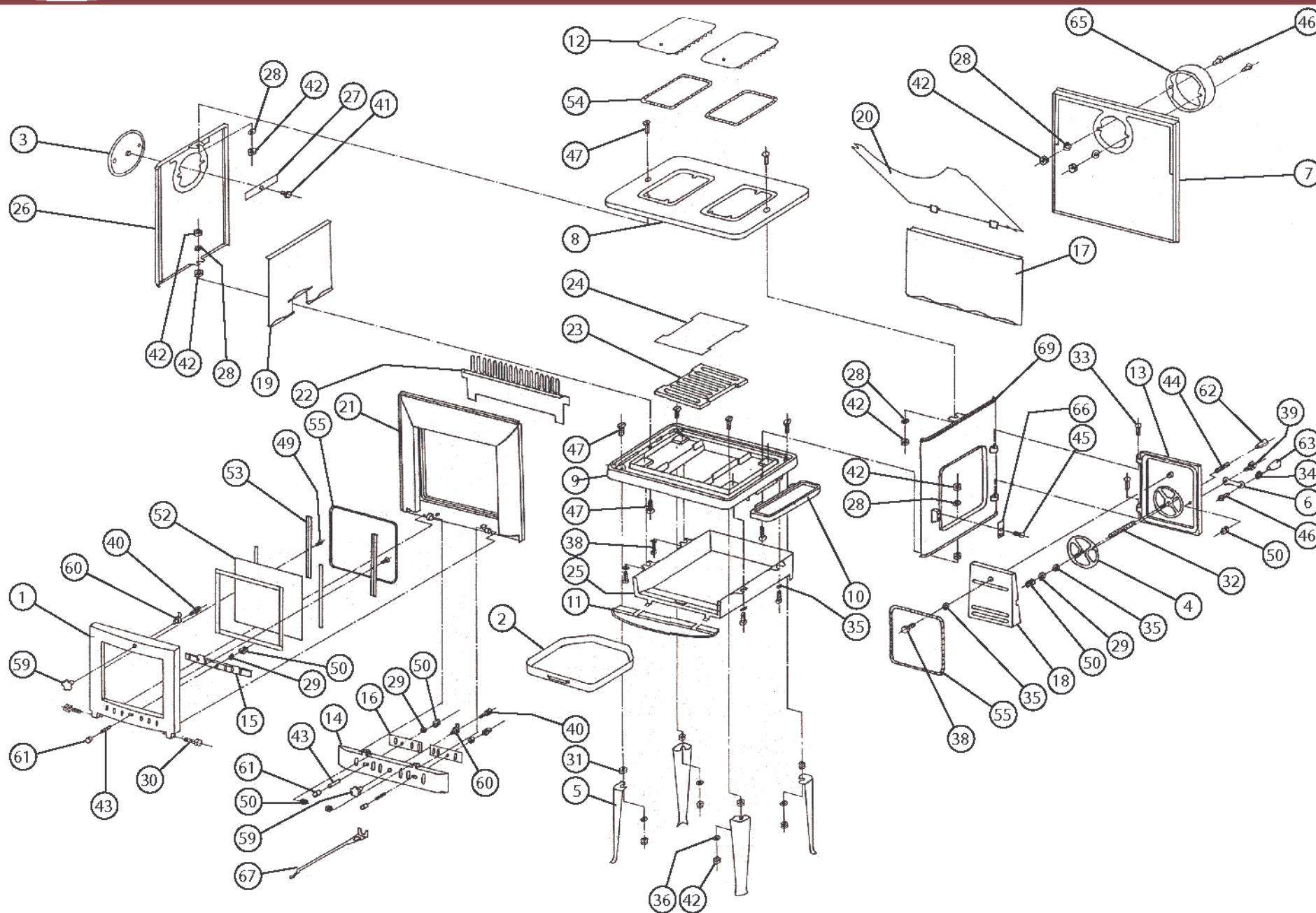




09.90406.000

13/11/08

600G



N° schema	Intitulé	Référence
3	307A COUVERCLE AVEC FIGURES 300-7A	70.15326.020
4	310 volet 37956.0	70.37956.020
6	316 TIGE 300-16	70.63201.020
12	607 COUVERCLE CARREE 600-7	70.15322.020
13	15790.0 PORTE A CHARGER 600	70.15790.020
17	612 PLAQUE LATERALE INTERIEURE 600-12	70.08318.000
18	613G PORTE INTERIEURE 08208.0	70.08208.000
19	614 PLAQUE ARRIERE INTERIEURE 600-14	70.08319.000
20	615A/01 PLAQUE INTERIEURE SUPERIEURE 600-15A	70.76127.000
22	634-/01 GARDE-BUCHES 600-34	70.77030.000
23	GRILLE DE FEU R600G	70.56229.000
24	635A/01 PLAQUE DE FERMETURE 600G (600-35A)	70.49637.000
27	300-18 PLAQUETTE DE FIXATION	70.07217.000
30	10 p D1472 Ø6X60	70.20401.000
34	10 p RONDELLE DIN 6798AZ Ø6	70.17601.000
39	10 p BOULON DIN 933 M6x25	70.19306.000
40	10 p BOULON DIN 933 M6x30	70.19307.000
41	10 p BOULON DIN 933 M6x8	70.19301.000
43	10 p GOUJON DIN 939 M6x25	70.19503.000
44	10 p GOUJONS M6X30	70.19504.000
45	10 p VIS DIN 963 M6x12	70.19711.000
46	10 p VIS M6X20	70.19714.000
47	10 p VIS DIN 963 M8x30	70.19733.000
48	10 p VIS DIN 963 M8x35	70.19734.000
50	10 p M6 ECROU CLEVELOCK	70.20001.000
52	26006.0 VITRE 600 G	70.26006.000
54	S420 : SERVICE-KIT JOINT 5MM	70.79920.000
62	BOUTON REGLETTE D'AIR KNP181	70.33026.000
63	bouton KNP.443A	70.33029.000
64	10 p RONDELLE 6X25	70.16201.000
65	300-8 BRIDE DE CHEMINÉE Ø125 EXTÉRIEUR	70.00335.020
66	SLP2 PLAQUETTE FERMETURE	70.64013.000
67	61307.0 CLEF	70.63107.020