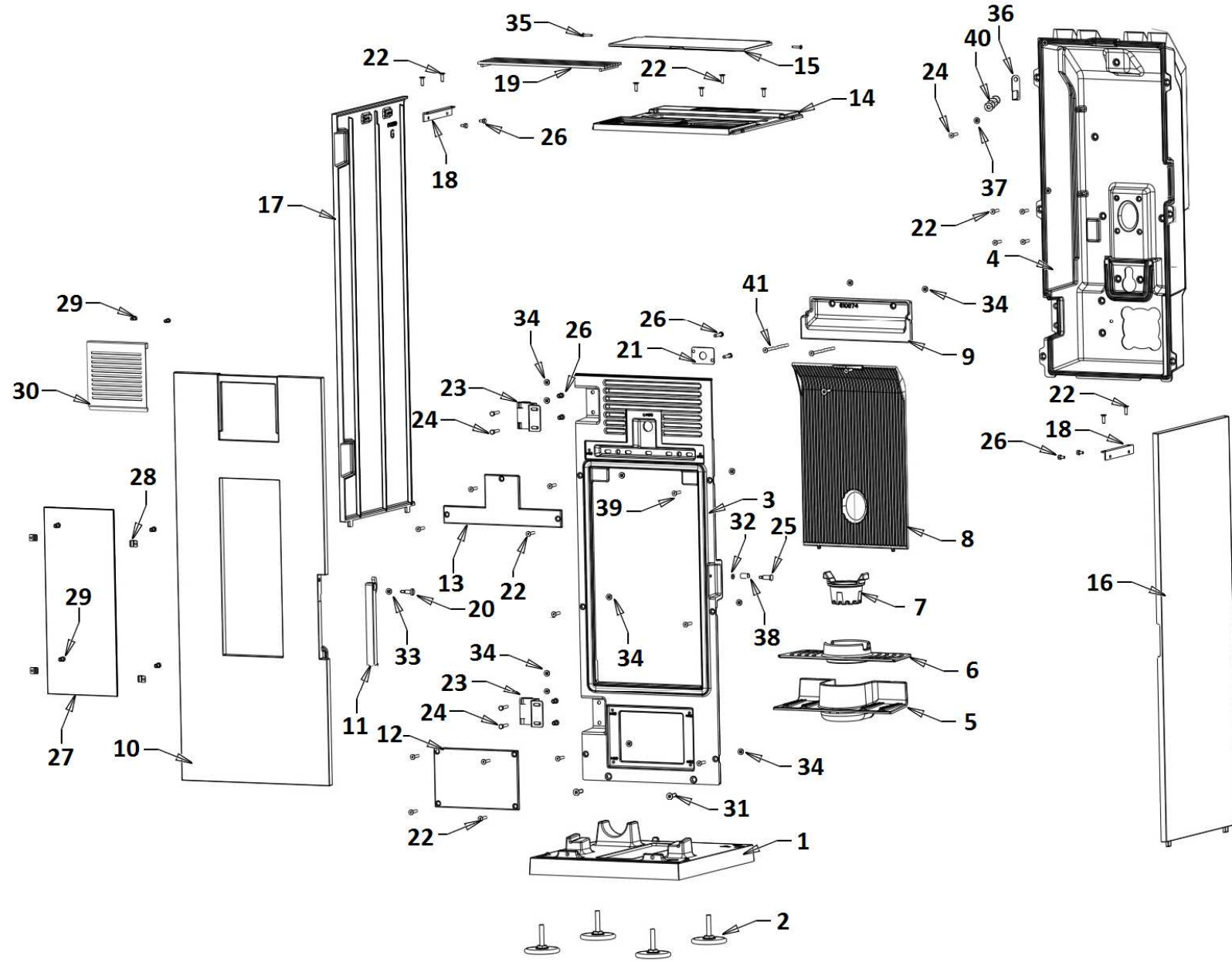
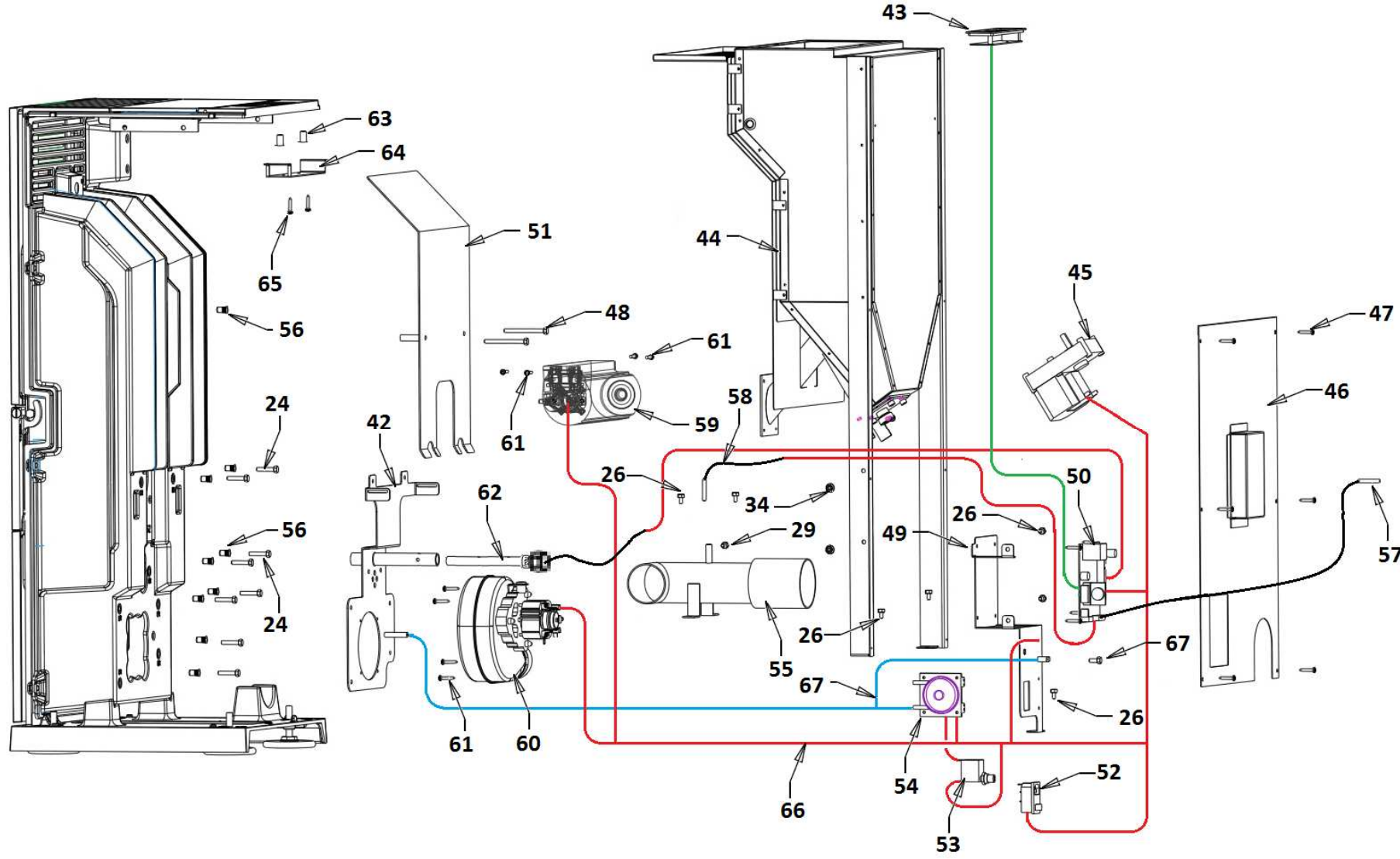


Eclaté Corps de chauffe



Eclaté ensemble électrique et accessoires



## Nomenclature Corps de chauffe

<i>Renèere</i>	<i>Nbr</i>	<i>DESIGNATION</i>	<i>Référence</i>
1	1	Socle	F610860U
2	4	Patin plastique	AD200675
3	1	Façade	F610861U
4	1	Corps	F610862B
5	1	Support creuset	F610864B
6	1	Grille	F610865B
7	1	Creuset	F610866U
8	1	Taque	F610863B
9	1	Guide air	F610874B
10	1	Porte	F610872U
11	1	Poignée	F610873U
12	1	Porte boîte a fumée	F610867B
13	1	Trappe secondaire	F610875B
14	1	Support couvercle	F610871B
15	1	Couvercle	F610870B
16	1	Côté droit	F610868U
17	1	Côté gauche	F610869U
18	2	Cornière	AT610268A
19	1	Grille barreaux déco inox	AS610182A
20	1	Vis de poignée	AS610180A
21	1	Bride secondaire	AT610270A
22	19	Vis tête fraisée FHC 6x20	AV8636200
23	2	Charnière	AS610181B
24	12	Vis tête H 6x30	AV8406300
25	1	Excentrique	AS610125A
26	17	Vis tête H 6x10	AV8406100
27	1	Vitre miroir	AX606140A
28	4	Clams	AS700180
29	7	Vis TCPZ M4x6	AV8644062
30	1	Grille de porte déco inox	AT610267B
31	2	Vis tête fraisée FHC 8x30	AV8638300
32	1	Ecrou bas	AV7130060
33	1	Rondelle élastique	AV4170081
34	14	Ecrou embase M6	AV7220060
35	2	Goupille clou de 5	AS0105300
36	1	Patte de taque	AT610269
37	1	Rondelle Large D6	AV4110060
38	1	Entretoise	AS610153A
39	6	Vis tête fraisée FHC 6x20	AV8636300
40	1	Ressort	AS750125A
41	2	Vis tête fraisée FHC 6x40	AV8636400

## Nomenclature ensemble électrique et accessoires

<b>Renère</b>	<b>Nbr</b>	<b>DESIGNATION</b>	<b>Référence</b>
42	1	Tôle support tangentiel	AT610277A
43	1	Écran de commande	AL086140
44	1	Trémie	AT610274A
45	1	Motoréducteur	AL604415
46	1	Tôle perforée	AT610266A
47	6	Vis à tôle	AV861490
48	2	Vis TH M6x60	AV8406600
49	1	Tôle support électronique	AT610265B
50	1	Carte électronique	AL006140
51	1	Tôle collecteur	AT610275B
52	1	Interrupteur générale	AL000007-inter
53	1	Thermostat de sécurité	AL921000
54	1	Pressostat de sécurité	AL930390
55	1	Sortie-extracteur	AT610272A
56	9	Ecrous à sertir	AV7770067
57	1	Sonde de température ambiante	AL358500
58	1	Sonde de température fumée	AL368800
59	1	Tangentiel de ventilation	AL500832
60	1	Extracteur de fumée	AL401501
61	1	Vis à tôle	
62	1	Bougie d'allumage	AL952500
63	2	Entretoise d'écran	AT610271B-entr
64	1	Clip d'écran	AT610271B
65	1	Vis fixation écran	
66	1	Faisceau électrique	AL000007A-elec
67	1	Tube silicone	AL000007A-Press