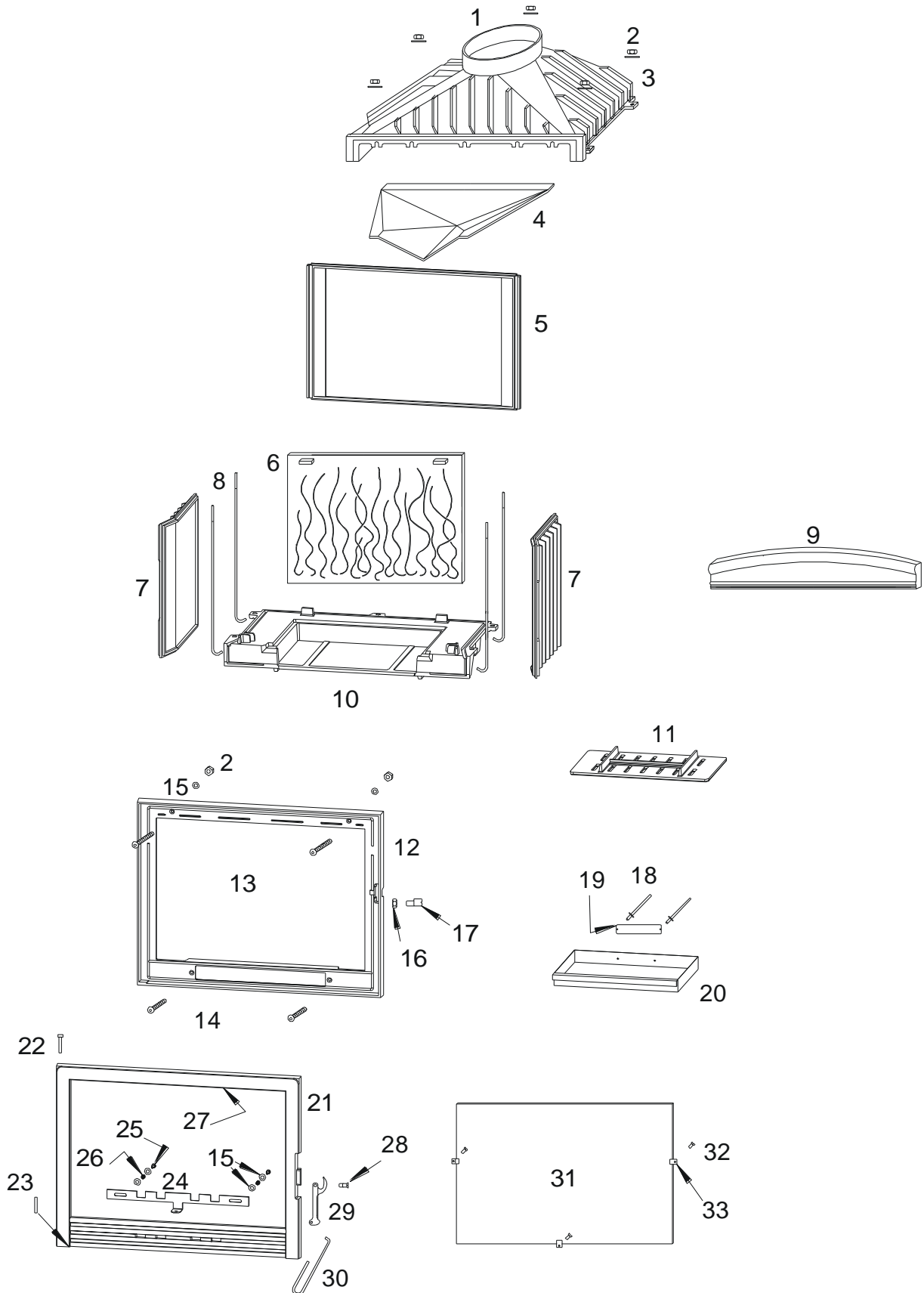


foyer 700 Compact



foyer 700 Compact

Repère	Nbr	DESIGNATION	Référence
1	1	Avaloir	FB60 700860
2	7	Ecrou hexagonale de 6	AV 7100060
3	5	Rondelle large de 6	AV 4110060
4	1	Défecteur	FB60 700127
5	1	Fond arrière	FB60 700105
6	1	Taque décor	FB60 700438
7	2	Côté réversible	FB60 700104
8	5	Tirant de 6x425	AS 700256
9	1	Pare bûches	FB60 700440
10	1	Socle	FB60 700130
11	1	Grille foyère	FB60 700139
12	1	Façade	FB60 700535
13	2	Vis tête fraisée de 6x40	AV 8636400
14	2	Vis tête fraisée de 6x20	AV 8636200
15	6	Rondelle de 6	AV 4100060
16	1	Ecrou bas de 6, réglage de fermeture	AV 7130060
17	1	Excentrique de réglage de fermeture	AS 700253B
18	2	Rivet de 3x8	AV 5203080
19	1	Plaque signalétique	PS 627444
20	1	Tiroir cendrier	AT 700353B
21	1	Porte	FB60 700558
22	1	Axe de porte haut Ø 5x30	AV 0105300
23	1	Axe de porte bas Ø 5x20	AV 6305200
24	1	Registre de réglage d'air	AT 700354A
25	2	Vis tête fraisée de 6x20	AV 8656200
26	2	Ressort registre	AS 700230A
27	1	Joint de porte Ø 8 longueur 2,88 Mètres	AI 303008
28	1	Vis de fixation du loquet	AS 800251B
29	1	Loquet de fermeture	FB60 700883
30	1	Crochet d'ouverture de porte	AS 800255
31	1	Vitre 613x397x4	AX 126470
32	3	Vis de fixation de vitre de 4x8	AV 8644080
33	3	Attache de vitre	AS 700262