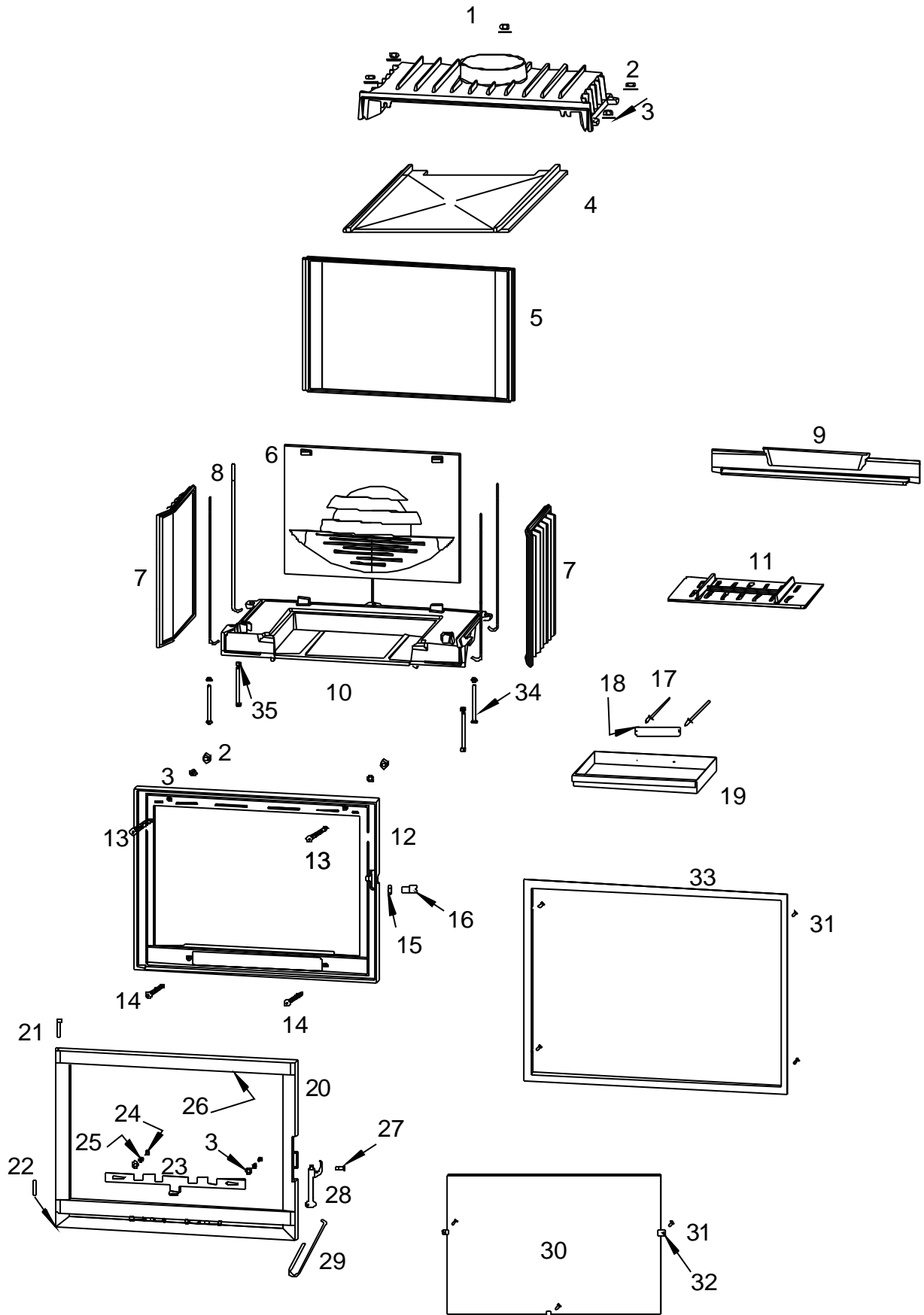




# FOYER 700 Compact

Référence 6273 54



Eclaté



# FOYER 700 Compact

Référence 6273 54

<b>Rep</b>	<b>Nbr</b>	<b>Désignation</b>	<b>Référence</b>
1	1	Avaloir	<b>FB60 700145</b>
2	7	Ecrou hexagonal de 6	<b>AV 7100060</b>
3	9	Rondelle large de 6	<b>AV 4100060</b>
4	1	Déflateur	<b>FB60 700108</b>
5	1	Fond arrière	<b>FB60 700105</b>
6	1	Taque	<b>FB60 700490</b>
7	2	Côté réversible	<b>FB60 700104</b>
8	5	Tirant de 6x425	<b>AS 700256</b>
9	1	Pare bûches	<b>FB60 700115</b>
10	1	Socle	<b>FB60 700244</b>
11	1	Grille foyère	<b>FB60 700139</b>
12	1	Façade	<b>FB60 700535</b>
13	2	Vis tête fraisée de 6x30	<b>AV 8636300</b>
14	2	Vis tête fraisée de 6x20	<b>AV 8636200</b>
15	1	Ecrou bas de réglage fermeture	<b>AV 7130060</b>
16	1	Excentrique de réglage fermeture	<b>AS 700253B</b>
17	2	Rivet de 3x8	<b>AV 5203080</b>
18	1	Plaque signalétique	<b>PS 627354</b>
19	1	Tiroir cendrier	<b>AT 700353B</b>
20	1	Porte	<b>FB60 700549</b>
21	1	Axe de porte haut, clou lisse de 5x30	<b>AV 0105300</b>
22	1	Axe de porte bas, goupille cannelée de	<b>AV 6305200</b>
23	1	Registre de réglage d'air	<b>AT 700354A</b>
24	2	Vis tête fraisée de 6x20	<b>AV 8656200</b>
25	2	Ressort registre	<b>AS 700230A</b>
26	1	Joint de porte Ø 8, longueur 2,88 mètres	<b>AI 303008</b>
27	1	Vis de fixation du loquet	<b>AS 800251B</b>
28	1	Loquet	<b>FB60 800821</b>
29	1	Crochet d'ouverture de la porte	<b>AS 800255</b>
30	1	Vitre de 613x397x4	<b>AX 116470</b>
31	7	Vis de fixation de la vitre	<b>AV 8644080</b>
32	3	Attache de vitre	<b>AS 700262</b>
33	1	Cadre	<b>AT 700138A</b>
34	4	Vis tête hexagonale	<b>AV 8400000</b>
35	4	Ecrou hexagonal	<b>AV 7100100</b>

Nomenclature