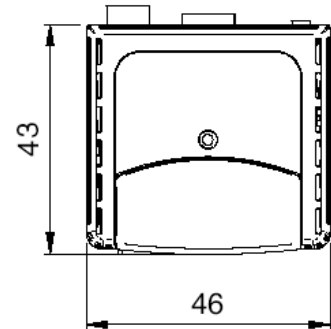
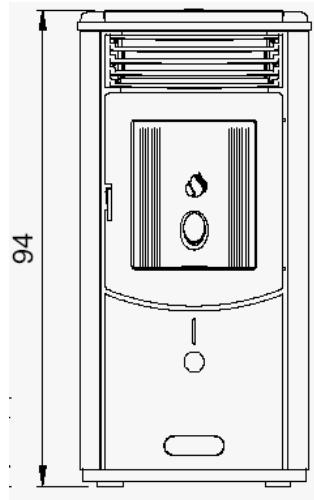
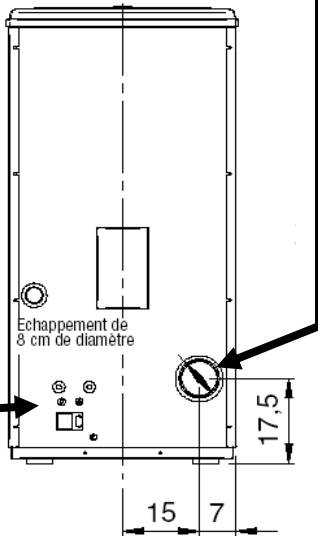


# Fiche technique poêle MIRELLA

référence 6189-87 – coloris bordeaux

raccordement  
des fumées  
arrière en  
dia.80 mm



télécommande

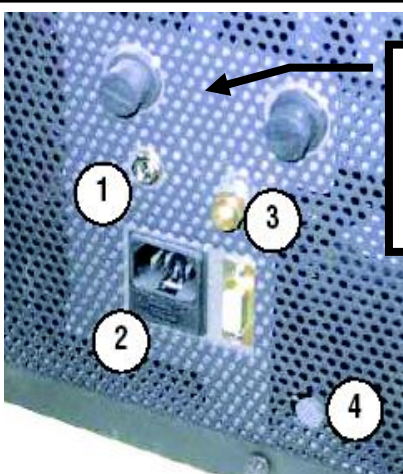


porte de  
chargement  
de la trémie  
contenant  
les granulés

sortie d'air  
chaud



réarmement  
des sécurités  
thermostatiques  
du réservoir et  
de la structure



1. prise pour le branchement de la sonde d'ambiance
2. prise pour le branchement de l'alimentation électrique
3. prise de dépression du poêle
4. orifice pour passer le câble d'un thermostat d'ambiance

## caractéristiques techniques

consommation horaire (max / min)	kg/heure	<b>1.4 / 0.75</b>
puissance calorifique (max / min)	kW	<b>5.5 / 2.5</b>
rendement	%	<b>&gt; 80</b>
tirage nécessaire	Pa	<b>10 ÷ 15</b>
Capacité du réservoir	kg / litre	<b>15 / 23</b>
tension & fréquence d'alimentation électrique	V / hertz	<b>230 / 50</b>
puissance électrique maximale absorbée	W	<b>350</b>
puissance électrique absorbée en régime maxi et mini	W	<b>110 / 70</b>
diamètre d'évacuation des fumées	mm	<b>80</b>
section d'arrivée d'air frais	cm <sup>2</sup>	<b>100</b>
poids net du poêle	kg	<b>85</b>
poids du poêle avec emballage	kg	<b>95</b>
dimension de l'emballage ( P x L x H )	mm	<b>585 x 540x 1190</b>

données relevées en laboratoire avec un pouvoir calorifique des granulés de 5 kWh/kg

### caractéristiques du combustible

Granulé de bois	longueur inférieure à 30mm
	diamètre de 6 à 6.5 mm
	taux d'humidité de 6% à 9%

Installation type recommandée :

Raccordement en diamètre 80 mm par conduit de raccordement étanche sur cheminée conforme au DTU 24.1 pour l'utilisation du combustible « bois » .

