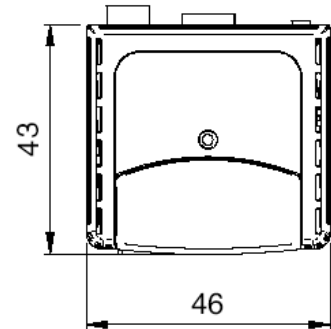
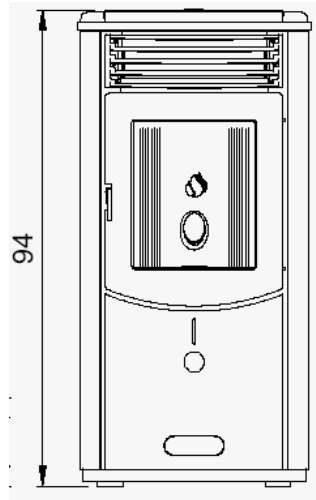
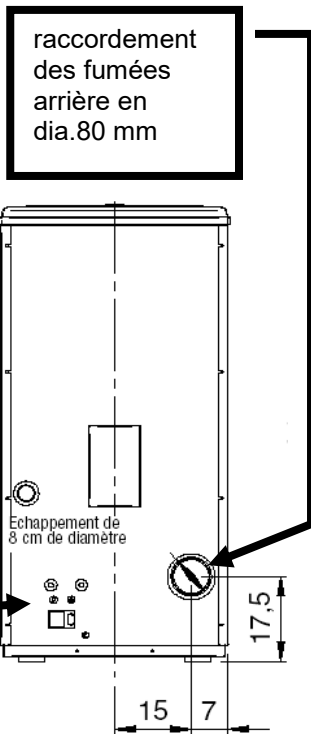


# Fiche technique poêle MIRELLA

référence 6189-87 – coloris bordeaux

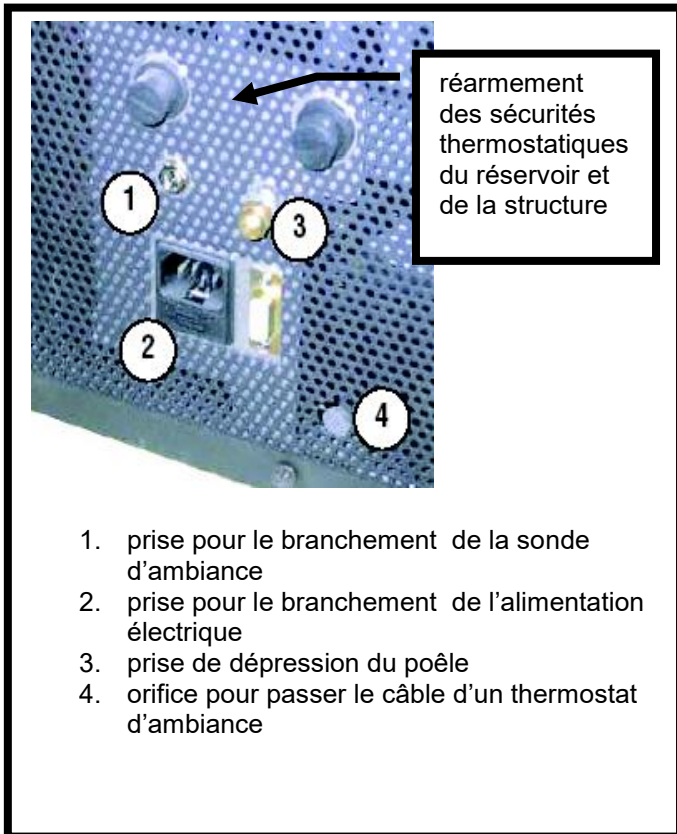


télécommande



porte de chargement de la trémie contenant les granulés

sortie d'air chaud



## caractéristiques techniques

consommation horaire (max / min)	kg/heure	<b>1.4 / 0.75</b>
puissance calorifique (max / min)	kW	<b>5.5 / 2.5</b>
rendement	%	<b>&gt; 80</b>
tirage nécessaire	Pa	<b>10 ÷ 15</b>
Capacité du réservoir	kg / litre	<b>15 / 23</b>
tension & fréquence d'alimentation électrique	V / hertz	<b>230 / 50</b>
puissance électrique maximale absorbée	W	<b>350</b>
puissance électrique absorbée en régime maxi et mini	W	<b>110 / 70</b>
diamètre d'évacuation des fumées	mm	<b>80</b>
section d'arrivée d'air frais	cm <sup>2</sup>	<b>100</b>
poids net du poêle	kg	<b>85</b>
poids du poêle avec emballage	kg	<b>95</b>
dimension de l'emballage ( P x L x H )	mm	<b>585 x 540x 1190</b>

données relevées en laboratoire avec un pouvoir calorifique des granulés de 5 kWh/kg

### caractéristiques du combustible

Granulé de bois	longueur inférieure à 30mm
	diamètre de 6 à 6.5 mm
	taux d'humidité de 6% à 9%

Installation type recommandée :

Raccordement en diamètre 80 mm par conduit de raccordement étanche sur cheminée conforme au DTU 24.1 pour l'utilisation du combustible « bois » .

