

Les poêles à granulés

Sofia



Magda



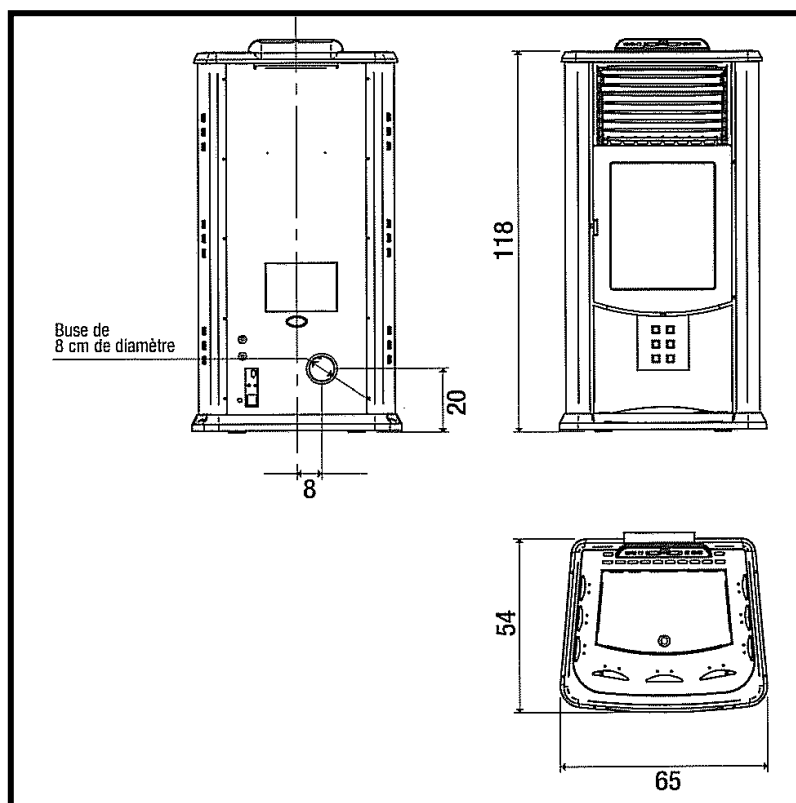
Caractéristiques **Sofia**

10 kW



Référence 6189 70
Finition Blanc

caractéristiques	unité de mesure	SOFIA
Puissance maxi/mini	kW	10 / 3
consommation maxi/mini	kg/heure	2.4 / 0.9
rendement	%	> 80
capacité de la trémie	kg	35
autonomie en allure réduite	heure	38
diamètre du conduit de raccordement	cm	8
poids	kg	184
puissance électrique absorbée à l'allumage	W	350
puissance électrique absorbée en régime max/min	W	150 / 90
Diamètre de buse	mm	80



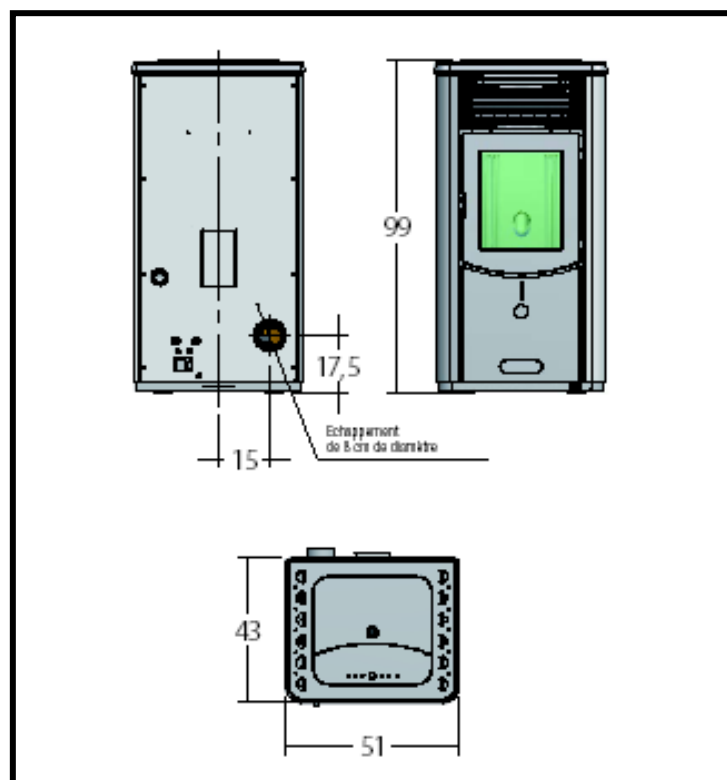
Caractéristiques **Magda**

7 kW

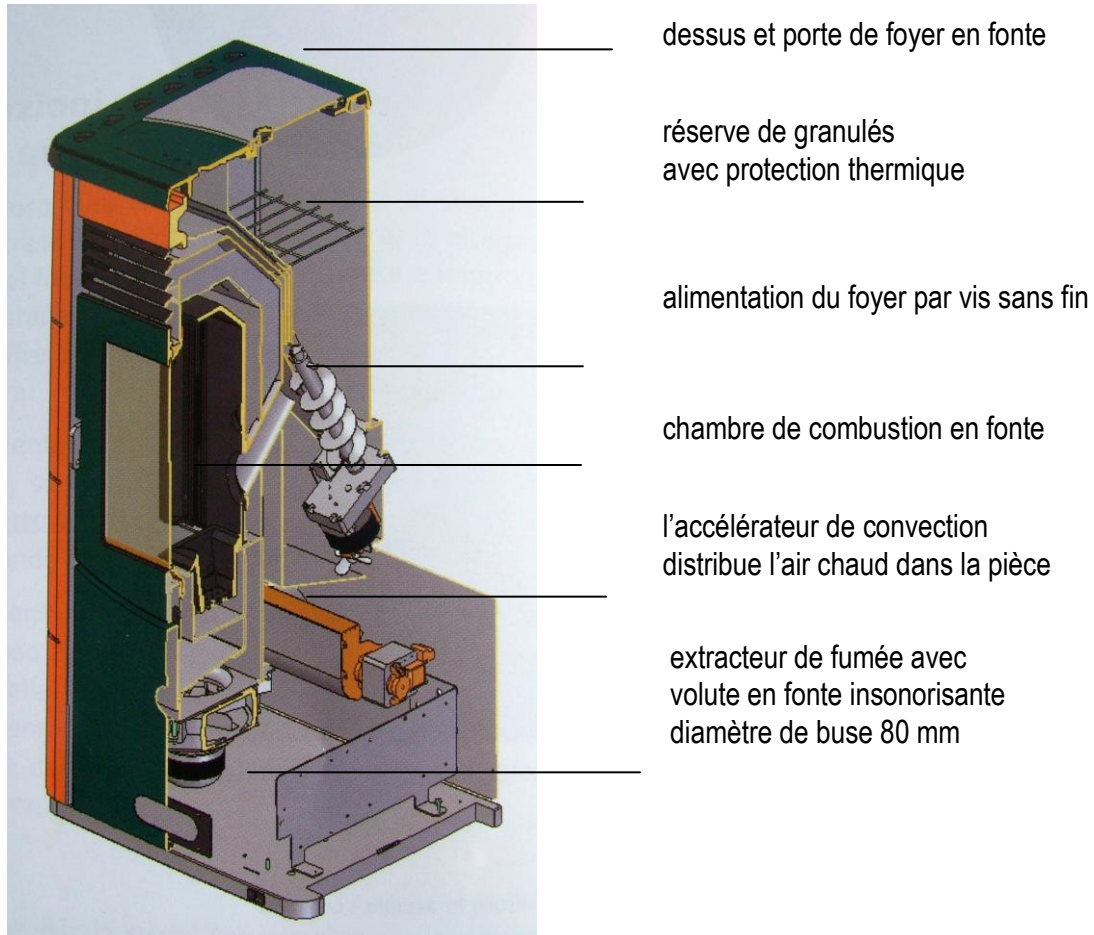


Référence 6189 97
Finition Bordeaux

caractéristiques	unité de mesure	MAGDA
Puissance maxi/mini	kW	7 / 3.5
consommation maxi/mini	kg/heure	1.9 / 0.75
rendement	%	> 80
capacité de la trémie	kg	19
autonomie en allure réduite	heure	25
diamètre du conduit de raccordement	cm	8
poids	kg	90
puissance électrique absorbée à l'allumage	W	320
puissance électrique absorbée en régime max/min	W	110 / 70
Diamètre de buse	mm	80



La Technologie du **SOFIA & MAGDA**



Quelques Caractéristiques du **SOFIA & MAGDA**

- **Une télécommande infra rouge** permettant :
 - La mise en service et l'arrêt
 - Le choix d'une température de consigne d'ambiance
 - La limitation de la puissance maximale de fonctionnement
- **Deux programmes journaliers** de mise en service et arrêt automatique
- **Une régulation de température** ambiante automatique avec 4 niveaux de puissance (X5 pour SOFIA).
- **3 niveaux de vitesse de brassage** pour l'accélérateur de convection



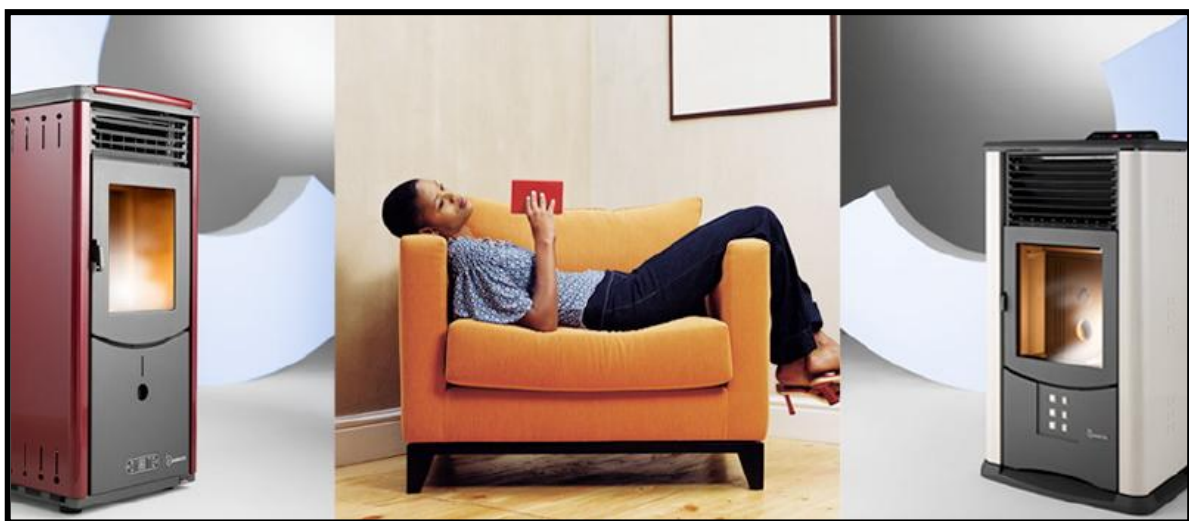
Les avantages des poêles à granulés

Les poêles à granulés sont parfaitement adaptés au chauffage d'une habitation moderne, bien isolée, dont les occupants recherchent un moyen de chauffage économique, fiable, respectueux de l'environnement et compatible avec leur mode de vie.

- **Les granulés sont fabriqués à partir de sciure et copeaux de bois**, c'est une source d'énergie renouvelable, propre, facile à stocker et à manipuler. Son prix d'achat positionne le granulé de bois de façon particulièrement attractive par rapport aux énergies traditionnelles (fioul, gaz, électricité).

Cette tendance va encore s'accroître dans le futur.

- **Pratiques, faciles à utiliser et sans contrainte**, les poêles à granulés offrent confort et économie d'énergie (mise en service et arrêt automatique, régulation thermostatique et modulation de puissance)
- **Une capacité de stockage** permettant une grande autonomie
- **Un flux forcé** permettant l'utilisation de conduit de fumée de petit diamètre (\varnothing 80 mm)
- **La faible masse de combustible** présente instantanément dans le foyer et la maîtrise du rapport comburant/carburant permet d'obtenir :
 - un rendement stable et élevé (supérieur à 80%)
 - une combustion sans suie.



Les points forts de **SOFIA & MAGDA**

1. **Simplicité d'utilisation** : une simple action sur la télécommande permet la mise en service et le choix d'une température d'ambiance.
2. **Performance** : grande variation de puissance, autonomie en allure réduite et rendement supérieur à 80%.
3. **Fiabilité** : Les techniques et composants éprouvés depuis plus de cinq ans dans différents pays européens sont maintenant parfaitement matures et régulièrement contrôlés en laboratoire d'endurance.
4. **Sécurité** :

- **Double contrôle de sécurité thermostatique interne** : deux thermostats garantissent l'absence d'échauffements à l'intérieur des structures de l'appareil. (accès direct sur l'arrière de l'appareil pour le réarmement)
- **Preostat de contrôle du débit d'extraction** : le contrôle permanent du bon débit d'extraction garanti la bonne évacuation des produits de combustion et une combustion sans polluant dangereux.

Ces dispositifs agissent indépendamment du dispositif de contrôle numérique (sécurité câblée). C'est la garantie d'une protection ultime et totale contre tout dysfonctionnement.

- **Limitation de la température des fumées** : l'appareil est automatiquement mis à l'arrêt en cas de température de fumées trop élevée.

5. **Mise en service et maintenance** :

Une prise de dépression située sur le panneau arrière permet de contrôler et d'ajuster le fonctionnement du poêle aux conditions de tirage de l'installation (au moment des opérations de mise en service et de maintenance) .

6. **Entretien** :

Toute l'accessibilité au circuit de fumée pour la maintenance et le nettoyage se fait par l'avant.

Notice d'utilisation et d'entretien complète, en français, avec guide d'utilisation et d'aide à la maintenance détaillé.