

4. Pièces détachées

Pour toute commande de pièces détachées, indiquer : **le type** et **la référence de l'appareil** y compris **l'indice littéral de couleur** (inscrit sur la plaque signalétique ou le certificat de garantie), **la désignation** et **le code article de la pièce**.

Exemple : Insert "Hekla", référence **634 07 41**, indice de couleur **Y**, porte **331105 EF**.

A = 634 07 41 **B** = 634 07 42

N°	Code	Désignation	A	B	Qté
1	106090	Bloc de jonction	A		02
2	109127	Câblage	A		01
3	109178	Câble	A		01
4	134107	Gant	A	B	01
5	134758	Goupille mecanindus	A	B	02
6	163307	Plaque signalétique	A		01
6	163313	Plaque signalétique		B	01
7	162531	Plaque signalétique	A		01
8	166035	Ressort	A	B	01
9	174201	Serre câble	A		04
10	179042	Thermostat	A		01
11	181622	Tresse de céramique	A	B	2,56 m
12	188508	Ventilateur	A		02
13	188814	Verre vitrocéramique	A	B	01
14	200174	Dessous	A	B	01
15	217128	Enveloppe	A	B	01
16	217231	Dessus d'enveloppe	A	B	01
17	909815	Kit Chicane	A	B	01
18	224046	Cendrier	A	B	01
19	249316	Trappe de réglage	A	B	01
20	260572	Écran	A		02
21	271008	Attache	A	B	04
22	276004	Plaquette	A	B	01
23	300990	EF Poignée	A	B	01
24	301167	EF Porte de cendrier	A	B	01
25	301828	EF Poignée	A	B	01
26	303841	ED Buse	A	B	01
27	305714	ED Suppl. de grille	A	B	01
28	306267	ED Arrière de foyer	A	B	01
29	306802	ED Buse	A	B	02
30	309219	ED Grille bois	A	B	01
31	309892	EF Façade	A	B	01
32	310213	ED Côté	A	B	02
33	314112	EF Gond.	A	B	01
34	319730	ED Dessous	A	B	01
35	320618	ED Clapet	A	B	01
36	328228	ED Protection avant.	A	B	01
37	330019	ED Plaque d'âtre	A	B	01
38	331105	EF Porte de foyer	A	B	01
39	352153	ED Dessus	A	B	01
40	403713	Butée	A	B	02
43	900949	EF Manette	A	B	01
44	134702	Goupille cannelée	A	B	02
45	134749	Goupille mecanindus	A	B	01
46	134711	Goupille cannelée	A	B	01
47	101043	Axe	A	B	01
48	181607	Tresse de céramique	A	B	2,28 m
49	988852	Porte vitrée complète	A	B	01
50	415504	60 Tisonnier	A	B	01
51	808001	ED Poignée	A	B	01
52	900957	Clapet complet	A	B	01

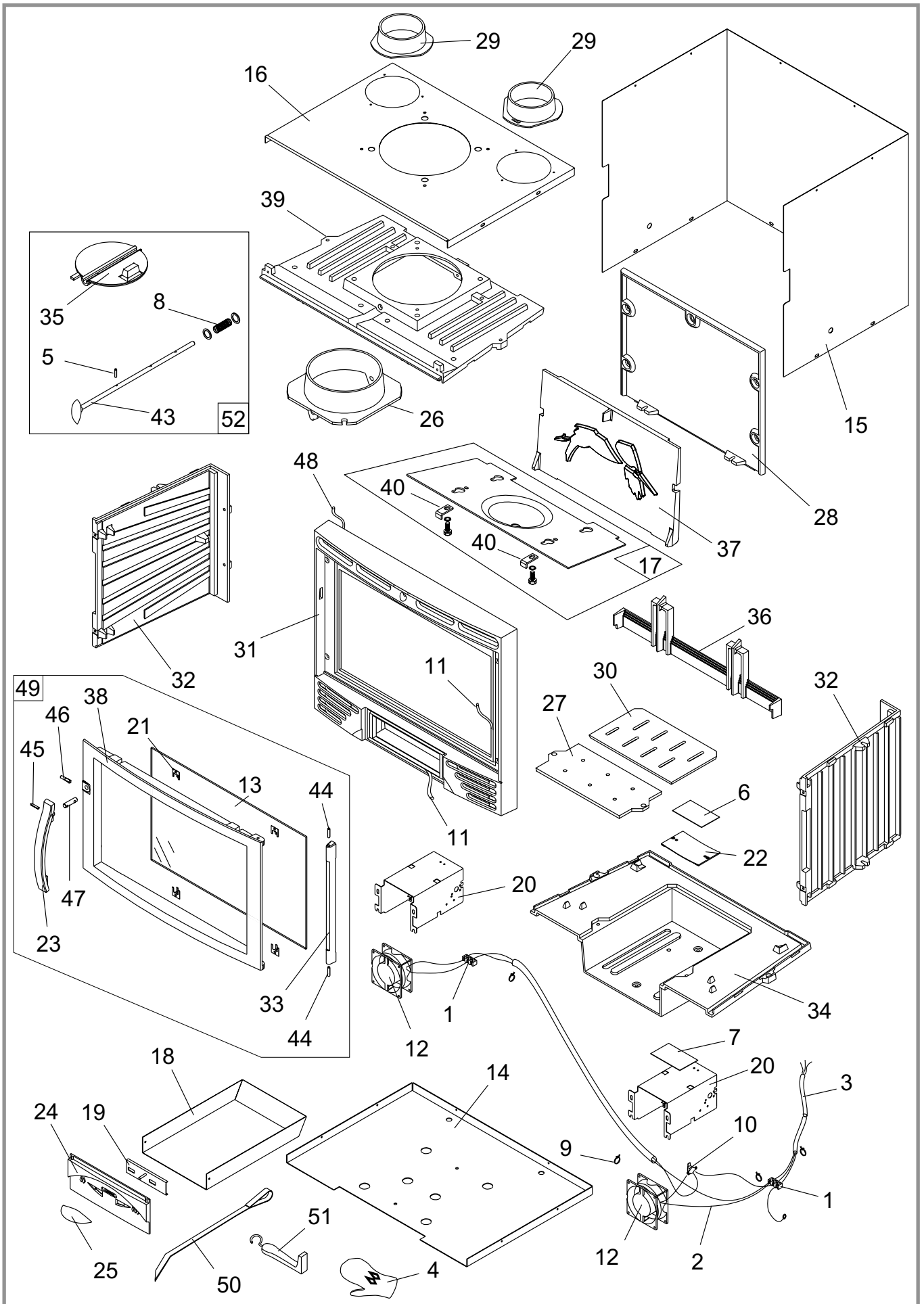


Figure 16 - Vue éclaté de l'appareil