

4. Pièces détachées

Pour toute commande de pièces détachées, indiquer : **le type et la référence de l'appareil y compris l'indice littéral de couleur** (inscrit sur la plaque signalétique ou

le certificat de garantie), **la désignation et le code article de la pièce.**

Exemple : Insert, réf. 634 07 39, indice de couleur Y, porte 331105 EF.

N°	Code	Désignation	Qté	N°	Code	Désignation	Qté
1	106090	Bloc de jonction	02	26	303841	ED Buse	01
2	109127	Câblage	01	27	305714	ED Suppl. de grille	01
3	109178	Câble	01	28	306267	ED Arrière de foyer	01
4	134107	Gant	01	29	306802	ED Buse	02
5	134758	Goupille mecanindus	02	30	309219	ED Grille bois	01
6	162942	Plaque signalétique	01	31	309892	EF Façade	01
7	162531	Plaque signalétique	01	32	310213	ED Côté	02
8	166035	Ressort	01	33	314112	EF Gond	01
9	174201	Serre câble	04	34	319730	ED Dessous	01
10	179042	Thermostat	01	35	320618	ED Clapet	01
11	181622	Tresse de céramique	2,56 m	36	328228	ED Protection avant	01
12	188508	Ventilateur	02	37	330019	ED Plaque d'âtre	01
13	188814	Verre vitrocéramique	01	38	331105	EF Porte de foyer	01
14	200174	Dessous	01	39	352153	ED Dessus	01
15	217128	Enveloppe	01	40	403713	Butée	02
16	217231	Dessus d'enveloppe	01	43	900949	66 Manette	01
17	222558	Chicane	01	44	134702	Goupille cannelée	02
18	224046	Cendrier	01	45	134749	Goupille mecanindus	01
19	249316	Trappe de réglage	01	46	134711	Goupille cannelée	01
20	260572	Écran	02	47	101043	Axe	01
21	271008	Attache	04	48	181607	Tresse de céramique	2,28 m
22	276004	Plaquette	01	49	988885	Porte vitrée complète	01
23	300990	66 Poignée	01	50	415504	60 Tisonnier	01
24	301167	EF Porte de cendrier	01	51	808001	ED Poignée	01
25	301828	66 Poignée	01	52	900959	Clapet complet	01

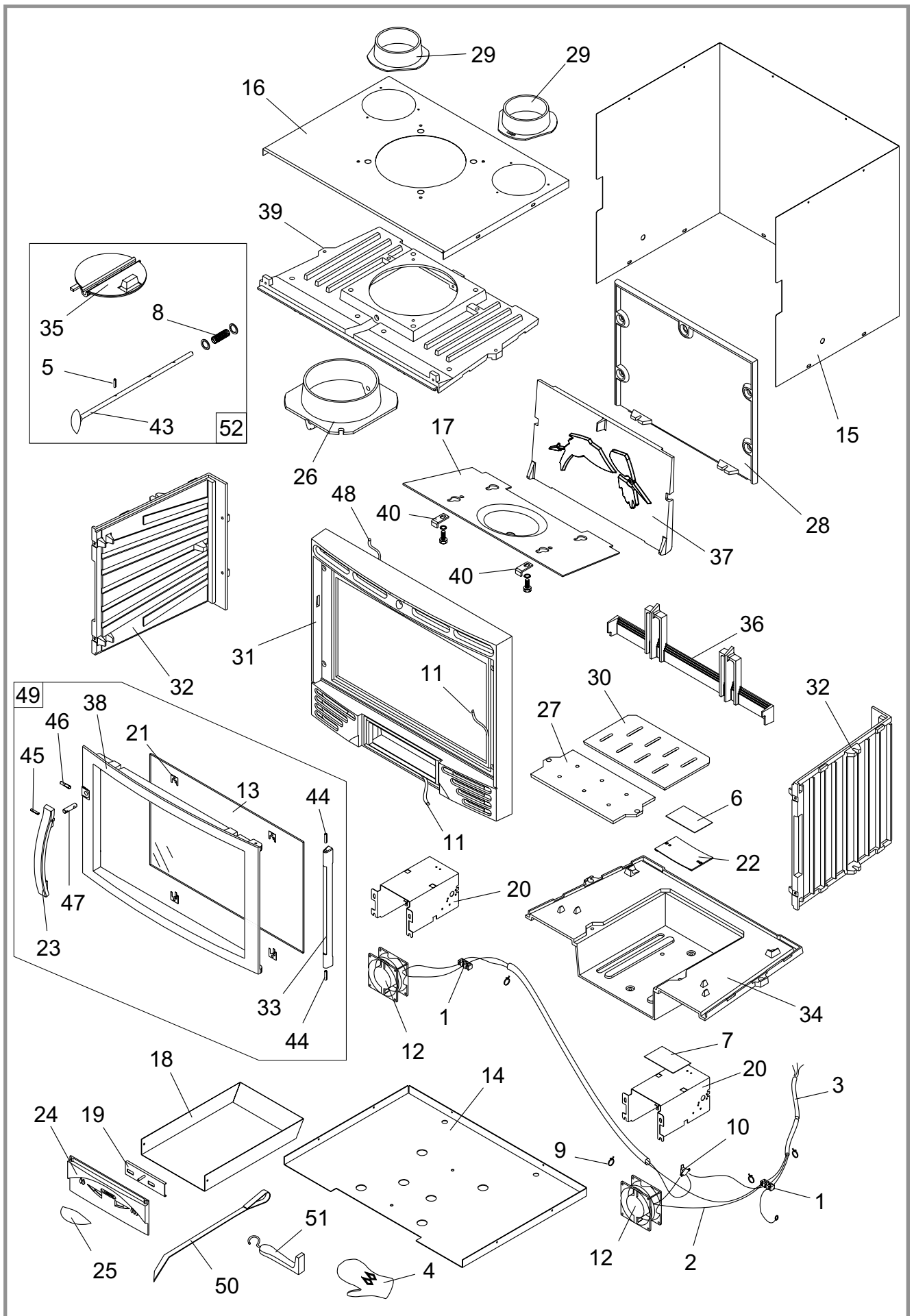


Figure 16 - Vue éclaté de l'appareil