

4. Pièces détachées

Pour toute commande de pièces détachées, indiquer : le type et la référence de l'appareil y compris l'indice littéral de couleur (inscrit sur la plaque signalétique ou le certificat de garantie), la désignation et le code article de la pièce.

Exemple : Insert “Hekla”, référence **634 10 44**, indice de couleur **Y**, dessus **352148 ED**.

A = 634 10 44 **B** = 634 10 45

N°	Code	Désignation	Type	A	B	Qté
1	101043	Axe		A	B	01
2	109128	Câblage		A	B	01
3	134107	Gant		A	B	01
4	134702	Goupille cannelée	5x32	A	B	02
5	134711	Goupille cannelée	6x30	A	B	01
6	134749	Goupille mecanindus	4x20	A	B	01
7	134758	Goupille mecanindus	4 x16	A	B	04
11	166035	Ressort		A	B	01
12	174201	Serre câble		A	B	01
13	179042	Thermostat		A	B	01
14	181622	Tresse de céramique	Ø 8.	A	B	2,60 m
15	181625	Tresse de céramique	Ø 7.	A	B	2,23 m
16	988529	Turbine		A	B	01
17	988530	Turbine		A	B	01
18	188810	Verre vitrocéramique	550x345x4.	A	B	01
19	913300	Dessous		A	B	01
21	217131	Enveloppe		A	B	01
22	217202	Dessus d'enveloppe		A	B	01
23	222557	Chicane		A	B	01
24	224045	Cendrier		A	B	01
25	249315	Trappe de réglage		A	B	01
26	271008	Attache		A	B	04
28	300989	EF Poignée		A	B	01
29	301166	EF Porte de cendrier		A	B	01
30	301828	EF Poignée		A	B	01
31	303809	ED Buse		A	B	01
32	306275	ED Arrière de foyer		A	B	01
33	306802	ED Buse	Ø 125	A	B	02
34	309229	ED Grille		A	B	01
35	359817	EF Façade		A	B	01
36	310211	ED Côté		A	B	02
37	314111	EF Gond		A	B	01
38	319736	ED Support grille		A	B	01
39	320613	ED Clapet		A	B	01
40	328229	ED Protection avant		A	B	01
41	330020	ED Plaque d'âtre		A	B	01
42	331101	EF Porte de foyer		A	B	01
43	352148	ED Dessus		A	B	01
44	900948	EF Manette		A	B	01
45	988853	Porte vitrée complète		A	B	01
46	900956	Clapet complet		A	B	01
47	988531	Ensemble ventilateurs		A	B	01
48	324112	EF Grille gauche		A	B	01
49	324011	EF Grille droite		A	B	01

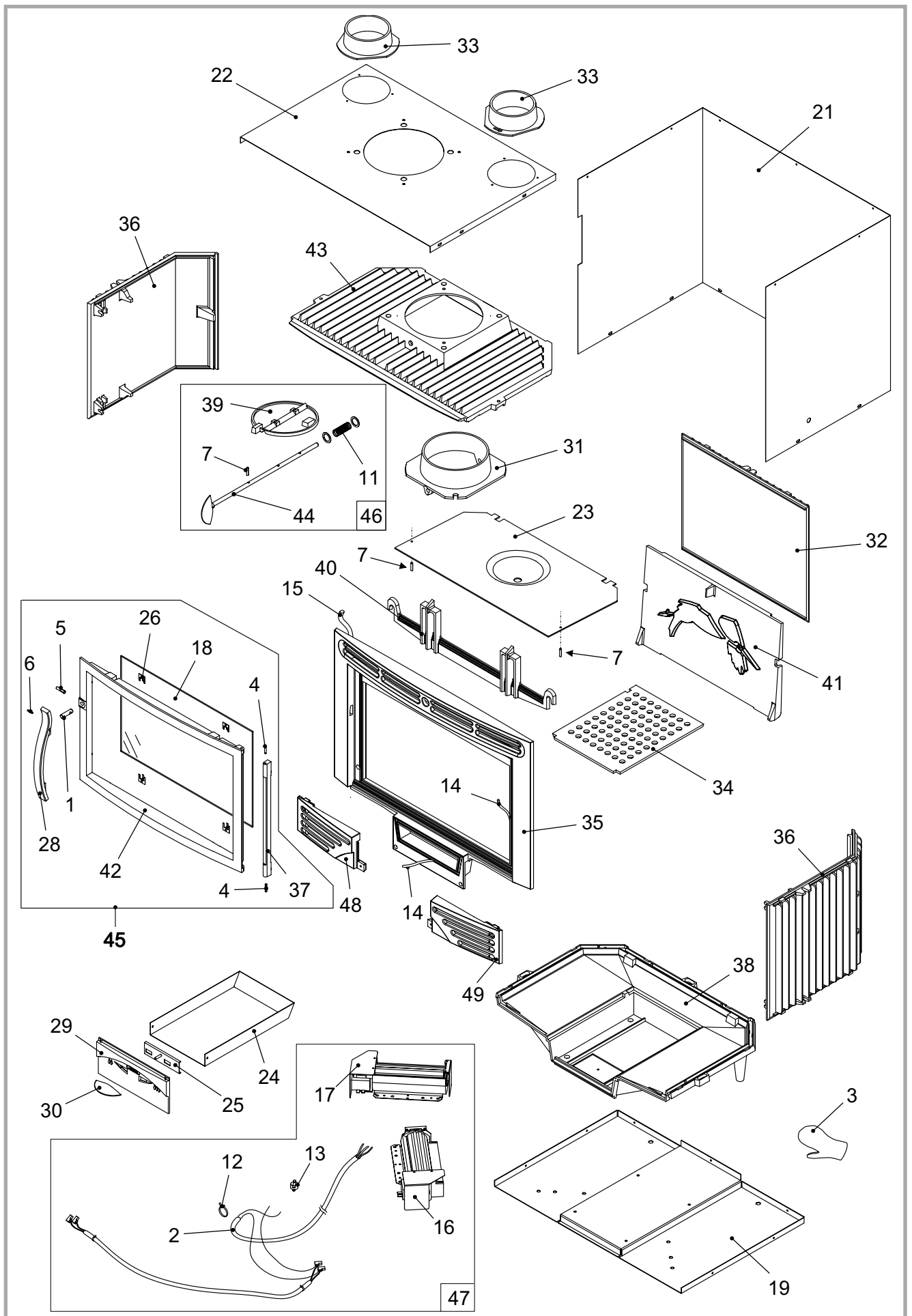


Figure 16 - Vue éclaté de l'appareil