

# 4. Pièces détachées

Pour toute commande de pièces détachées, indiquer : le **type** et la **référence de l'appareil** y compris l'indice littéral de **couleur** (inscrit sur la plaque signalétique ou le certificat de garantie), la **désignation** et le **code article de la pièce**.

**Exemple :** Insert “Ubinas”, réf. **634 10 47**, couleur **Y**, Poignée **301830 AB**.

- A = 634 10 47 Y
- B = 634 10 47 E
- C = 634 10 48 Y
- D = 634 10 48 E
- E = 634 10 47 X
- F = 634 10 48 X

N°	Code	Désignation . . . . .	Type . . . . .	A. . .	B . .	C . .	D . .	E. . .	F . . . .	Qté
1	100951	Axe d'articulation . . . . .		A. . .	B . .	C . .	D . .	E. . .	F . . . .	02
2	101809	Bague . . . . .		A. . .	B . .	C . .	D . .	E. . .	F . . . .	02
3	109332	Câblage . . . . .		A. . .	B . .			E. . .		01
4	134107	Gant de protection . . . . .		A. . .	B . .	C . .	D . .	E. . .	F . . . .	01
5	134253	Galet. . . . .		A. . .	B . .	C . .	D . .	E. . .	F . . . .	02
6	177035	Ressort. . . . .	13x40 . . . . .	A. . .	B . .	C . .	D . .	E. . .	F . . . .	01
7	179042	Thermostat . . . . .		A. . .	B . .			E. . .		01
8	181607	Tresse de céramique. . . . .	Ø 9,5 . . . . .	A. . .	B . .	C . .	D . .	E. . .	F . . . .	1,10 m
9	181632	Joint . . . . .	Ø 7 . . . . .	A. . .	B . .	C . .	D . .	E. . .	F . . . .	4,95 m
10	188508	Ventilateur. . . . .		A. . .	B . .			E. . .		02
11	188801	Verre céramique . . . . .		A. . .	B . .	C . .	D . .	E. . .	F . . . .	01
12	189908	Vis . . . . .	6 x 20 . . . . .	A. . .	B . .	C . .	D . .	E. . .	F . . . .	03
13	200124	Dessous . . . . .		A. . .	B . .	C . .	D . .	E. . .	F . . . .	01
14	217133	Enveloppe. . . . .		A. . .	B . .	C . .	D . .	E. . .	F . . . .	01
15	217234	Dessus d'enveloppe . . . . .		A. . .	B . .	C . .	D . .	E. . .	F . . . .	01
16	222574	Chicane . . . . .		A. . .	B . .	C . .	D . .	E. . .	F . . . .	01
17	232005	Fermeture . . . . .		A. . .	B . .	C . .	D . .	E. . .	F . . . .	01
18	958602	AB Levier de verrouillage. . . . .		A. . .	B . .	C . .	D . .			01
18	958602	74 Levier de verrouillage . . . . .						E. . .	F . . . .	01
19	249321	Trappe de réglage . . . . .		A. . .	B . .	C . .	D . .	E. . .	F . . . .	01
20	271016	Attache . . . . .		A. . .	B . .	C . .	D . .	E. . .	F . . . .	02
21	301830	AB Poignée . . . . .		A . . . . .		C . . . . .				01
21	301830	RP Poignée . . . . .			B . . . . .		D . . . . .			01
21	301830	74 Poignée . . . . .						E. . .	F . . . .	01
22	900971	Manette complète . . . . .		A. . .	B . .	C . .	D . .			01
22	900978	Manette complète . . . . .						E. . .	F . . . .	01
23	303881	Buse . . . . .	Ø 180 . . . . .	A. . .	B . .	C . .	D . .	E. . .	F . . . .	01
24	306210	Arrière de foyer . . . . .		A. . .	B . .	C . .	D . .	E. . .	F . . . .	01
25	306802	Buse . . . . .	Ø 125 . . . . .	A. . .	B . .	C . .	D . .	E. . .	F . . . .	02
26	309220	Grille. . . . .		A. . .	B . .	C . .	D . .	E. . .	F . . . .	01
27	310220	Côté . . . . .		A. . .	B . .	C . .	D . .	E. . .	F . . . .	02
28	319740	Support grille . . . . .		A. . .	B . .	C . .	D . .	E. . .	F . . . .	01

**LA PLAQUE SIGNALÉTIQUE SE TROUVE SUR LA BASE DU FOYER, SOUS LE CENDRIER.**

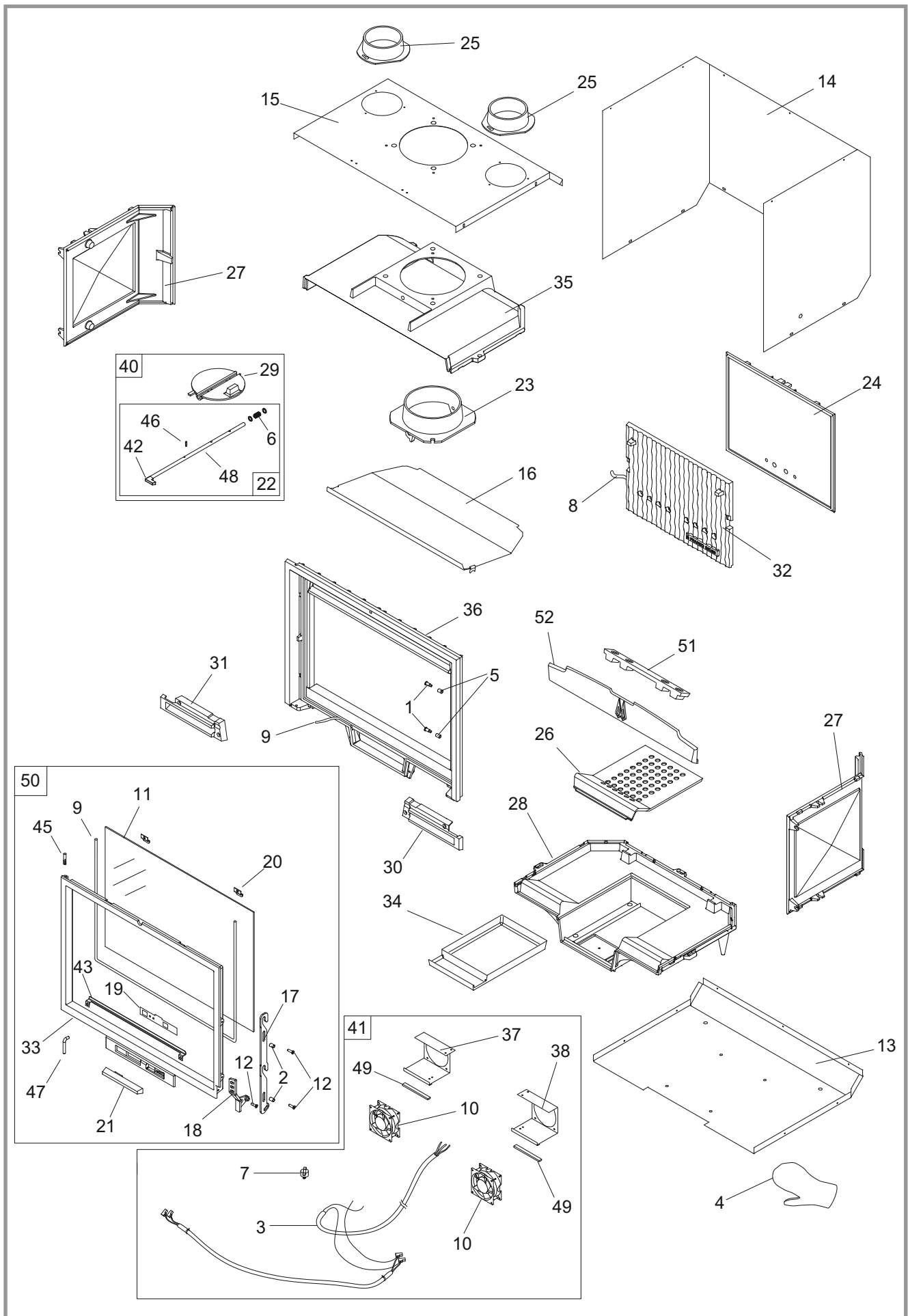


Figure 19 - Vue éclaté de l'appareil

A = 634 10 47 Y  
 B = 634 10 47 E  
 C = 634 10 48 Y  
 D = 634 10 48 E  
 E = 634 10 47 X  
 F = 634 10 48 X

N°	Code	Désignation	Type	A	B	C	D	E	F	Qté
29	320618	Clapet		A	B	C	D	E	F	01
30	324013	AB Grille de face		A		C				01
30	324013	RP Grille de face			B		D			01
30	324013	74 Grille de face						E	F	01
31	324114	AB Grille de face		A		C				01
31	324114	RP Grille de face			B		D			01
31	324114	74 Grille de face						E	F	01
32	330024	Plaque d'âtre		A	B	C	D	E	F	01
33	331127	AB Porte de foyer		A		C				01
33	331127	RP Porte de foyer			B		D			01
33	331127	74 Porte de foyer						E		01
34	331701	Cendrier		A	B	C	D	E	F	01
35	352179	Dessus		A	B	C	D	E	F	01
36	359834	AB Façade		A		C				01
36	359834	RP Façade			B		D			01
36	359834	74 Façade						E	F	01
37	602801	Support ventilateur gauche		A	B			E		01
38	653801	Support ventilateur droit		A	B			E		01
40	900972	Clapet complet		A	B	C	D			01
40	900979	Clapet complet						E	F	01
41	988533	Ensemble Ventilateurs		A	B			E		01
42	303214	AB Manette		A		C				01
42	303214	RP Manette			B		D			01
42	303214	74 Manette						E	F	01
43	259053	Attache		A	B	C	D	E	F	01
45	134705	Goupille Ø 6X45		A	B	C	D	E	F	01
46	134758	Goupille Ø 4X16		A	B	C	D	E	F	01
47	400106	Axe		A	B	C	D	E	F	01
48	101060	Axe de clapet		A	B	C	D	E	F	01
49	142316	Joint 7x3		A	B	C	D	E	F	0,22 m
50	989032	Porte complète		A		C				01
50	989033	Porte complète						E	F	01
50	989034	Porte complète			B		D			01
51	305715	AB Support grille		A	B	C	D	E	F	01
52	307442	AB Grille de face		A	B	C	D	E	F	01