

4. Pièces détachées

Pour toute commande de pièces détachées, indiquer : **le type** et **la référence de l'appareil** y compris **l'indice littéral de couleur** (inscrit sur la plaque signalétique ou le certificat de garantie), **la désignation** et **le code article de la pièce**.

Exemple : Type "Insert 13", référence **634 13 41**, indice de couleur **Y**, porte de cendrier **301168 EF**.

N°	Code	Désignation	Type	Qté
1	101043	Axe		01
2	106090	Bloc de jonction		02
3	109126	Câblage		01
4	109178	Câble		01
5	134102	Gaine		1,00 m
6	134107	Gant		01
7	134702	Goupille cannelée	5x32	02
8	134711	Goupille cannelée	6x30	01
9	134749	Goupille mecanindus	4x20	01
10	134750	Goupille mecanindus	4x26	01
12	162537	Plaque signalétique		01
14	166035	Ressort	13x40	01
15	174201	Serre câble		04
16	179042	Thermostat		01
17	181622	Tresse de céramique	Ø 8	3,00 m
18	181633	Tresse de céramique	Ø 10	0,99 m
19	188510	Ventilateur		02
20	188816	Verre vitrocéramique	571x411	01
21	200130	Dessous.		01
22	217108	Enveloppe		01
23	217202	Dessus d'enveloppe		01
24	909816	Kit Chicane		01
25	224048	Cendrier.		01
26	249317	Trappe de réglage		01
27	260578	Écran		02
28	271008	Attache		04
29	300107	ED Pied		02
30	300989	EF Poignée		01
31	301168	EF Porte de cendrier.		01
32	301828	EF Poignée		01
33	352154	ED Dessus		01
34	303830	ED Buse.		01
35	305151	ED Arrière de foyer.		01
36	306287	ED Arrière de foyer.		01
37	306802	ED Buse.	Ø 125	02
38	309216	ED Grille bois.		01
39	309893	EF Façade		01
40	310709	ED Côté bas droit ou haut gauche		02
41	310809	ED Côté bas gauche ou haut droit		02
42	313816	EF Suppl. de façade		01
43	314113	EF Gond		01
44	319710	ED Support grille		01
45	320613	ED Clapet		01
46	322706	ED Suppl. de support		01
47	325302	ED Obturateur		01
48	328214	ED Protection avant		01
49	331106	EF Porte de foyer		01
50	403713	Butée		02
51	900948	EF Manette		01
52	988886	Porte de foyer complète		01
53	900960	Clapet complet		01

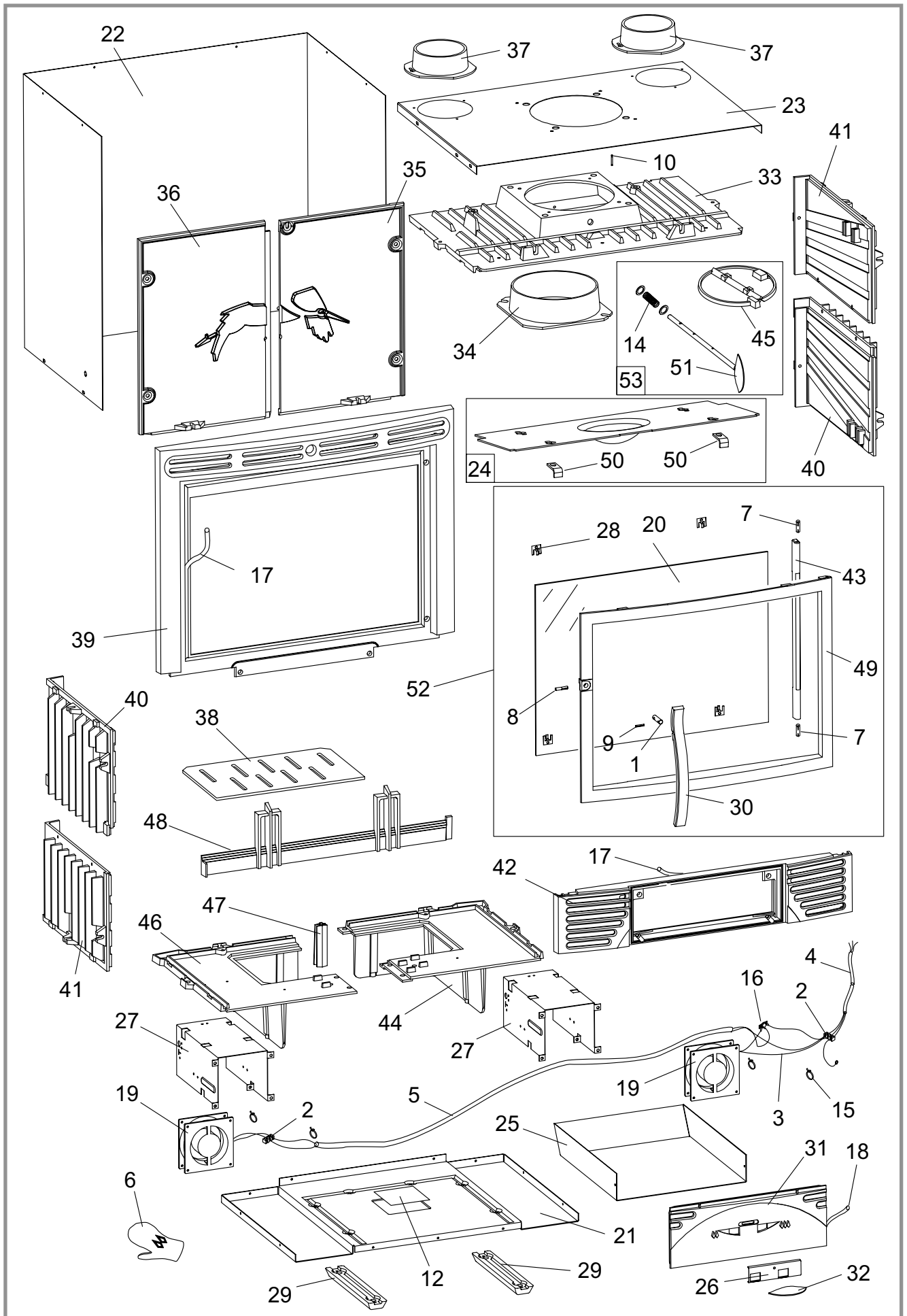


Figure 16 - Vue éclaté de l'appareil