

4. Pièces détachées

Pour toute commande de pièces détachées, indiquer : Le **type** et la **référence de l'appareil** y compris l'indice littéral de **couleur** (inscrit sur la plaque signalétique ou le certificat de garantie), la désignation et le **code article de la pièce**.

Exemple : Insert “Ubinas”, réf. **634 13 42**, couleur **Y**, poignée **301830 AB**.

A = 634 13 42 Y **B** = 634 13 42 X

N°	Code	Désignation	Type	A	B	Qté
1	100951	Axe		A	B	02
2	101060	Axe de clapet		A	B	01
3	101809	Bague		A	B	02
4	109332	Câblage		A	B	01
5	134107	Gant de protection		A	B	01
6	134253	Douille		A	B	02
7	134705	Goupille cannelée	6x45	A	B	01
8	134714	Goupille cannelée		A	B	01
9	134758	Goupille	4 x16	A	B	01
10	134760	Goupille	5X20	A	B	01
11	142316	Joint	7x3	A	B	0,22 m
12	142846	Joint		A	B	1 m
13	166035	Ressort	13x40	A	B	01
14	179042	Thermostat		A	B	01
15	181607	Tresse de céramique	Ø 9,5	A	B	1,10 m
16	181632	Joint	Ø 6	A	B	5,05 m
17	188508	Ventilateur		A	B	02
18	188852	Verre réfractaire	743X448	A	B	01
19	189446	Vis	M5X08	A	B	04
20	217135	Enveloppe		A	B	01
21	217236	Dessus d'enveloppe		A	B	01
22	217304	Dessous d'enveloppe		A	B	01
23	222579	Chicane		A	B	01
24	189825	Vis		A	B	01
25	232005	Fermeture		A	B	01
26	958602	AB. Levier de verrouillage		A	B	01
26	958602	74. Levier de verrouillage		A	B	01
28	249321	Trappe de réglage		A	B	01
29	259050	Patte de fixation		A	B	01
30	259047	Patte de fixation		A	B	02
31	271016	Attache		A	B	02
32	276005	Plaquette		A	B	01
33	301830	AB. Poignée		A	B	01
33	301830	74. Poignée		A	B	01
34	303214	AB. Manette		A	B	01
34	303214	74. Manette		A	B	01
35	303841	AB. Buse	Ø 180	A	B	01
36	306202	AB. Arrière de foyer		A	B	01
37	306802	AB. Buse	Ø 125	A	B	02
38	309230	Grille bois		A	B	01
39	310220	AB. Côté		A	B	02
40	319732	AB. Support grille		A	B	01
41	320632	Clapet		A	B	01
42	324013	AB. Grille de face		A	B	01
42	324013	74. Grille de face		A	B	01
43	324114	AB. Grille de face		A	B	01
43	324114	74. Grille de face		A	B	01
44	330015	AB. Plaque d'âtre		A	B	01
45	331115	AB. Porte de foyer		A	B	01
45	331115	74. Porte de foyer		A	B	01
46	331702	Cendrier		A	B	01
47	352173	AB. Dessus		A	B	01
48	359828	AB. Façade		A	B	01
48	359828	74. Façade		A	B	01
49	400106	Axe		A	B	01
50	602801	Support ventilateur gauche		A	B	01
51	653801	Support ventilateur droit		A	B	01
52	900977	ED. Poignée		A	B	01
53	900983	Clapet complet		A	B	01
53	900984	Clapet complet		A	B	01
54	989035	Porte complète		A	B	01
54	989036	Porte complète		A	B	01
55	988533	Ensemble ventilateurs		A	B	01
56	305715	AB. Support grille		A	B	01
57	307442	AB. Grille de face		A	B	01

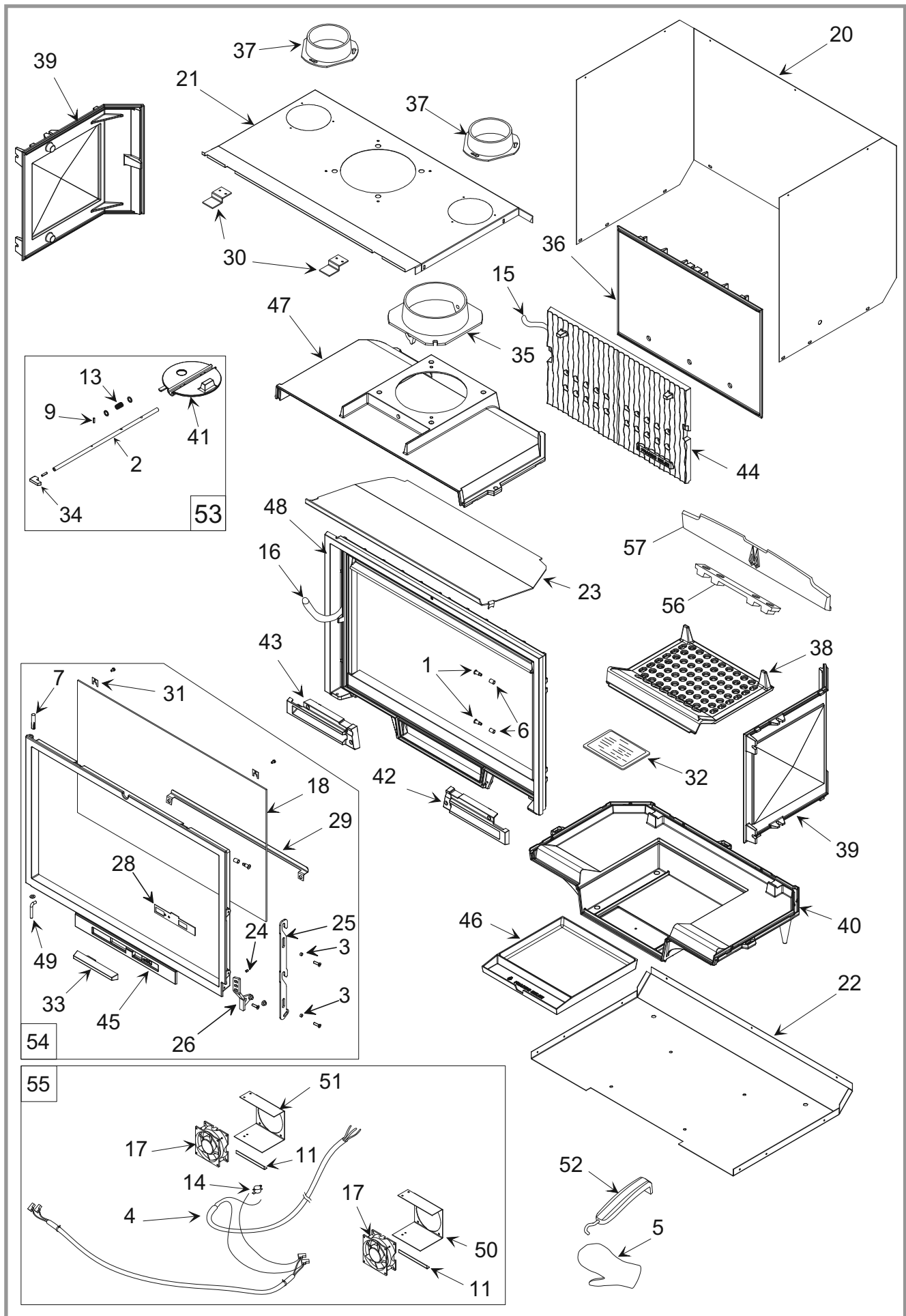


Figure 19 - Vue éclaté de l'appareil