

4. Pièces détachées

Pour toute commande de pièces détachées, indiquer : le **type** et la **référence de l'appareil** y compris l'indice littéral de **couleur** (inscrit sur le certificat de garantie ou la plaque signalétique), la **désignation** et le **code article de la pièce**.

Exemple : Poêle bois "**Ubinas Vision**", réf. **6341344**, couleur **Y**, buse **306802**

N°	Code	Désignation	Type.....	Qté
1	5-100896	AXE		0,06
2	5-100897	AXE		0,01
3	5-100939	AXE		0,02
4	5-100951	AXE D'ARTICULATION		0,01
5	5-101090	AXE DE CLAPET		1
6	5-101809	BAGUE ACIER.....6X8.....		0,02
7	5-109332	CABLAGE		1
8	5-134107	GANT MAIN		1
9	5-134253	GALET DE FERMETURE		0,01
10	5-134705	GOUPILLE CANNELEE.....6X45.....		0,01
11	5-134712	GOUPILLE CANNELEE.....6X60.....		0,01
12	5-134758	GOUP MECANINDUS.....4X16.....		0,01
13	5-142316	JOINT PLAT.....7X3.....		0,44
14	5-166035	RESSORT		0,01
15	5-179042	THERMOSTAT		1
16	5-181607	TRESSE CERAMIQUE.....Ø 9,5.....		1,81
17	5-181632	TRESSE VERRE.....Ø 6.....		1,57
18	5-181633	TRESSE.....Ø 10.....		2,85
19	5-188508	VENTILATEUR		2
20	5-188914	VERRE		1
21	5-217135-00	ENVELOPPE		1
22	5-217236-00	DESSUS D'ENVELOPPE		1
23	5-217304-00	DESSOUS D'ENVELOPPE		1
24	5-222579-00	CHICANE		1
25	5-236910-AB	LEVIER DE VERROUILLAGE		1
26	5-237435-AB	OBTURATEUR		1
27	5-249324-00	TRAPPE DE REGLAGE		1
28	5-259055-AB	PATTE FIXATION		1
29	5-271018-AB	ATTACHE		1
30	5-276005-00	PLAQUE SIGNALETIQUE.....		1
31	5-301830-EF	POIGNEE REGLAGE AIR.....		1
32	5-303214-EF	MANETTE REGLAGE		1
33	5-303881-EF	BUSE		1
34	5-306202-EF	DERRIERE		1
35	5-306802-EF	BUSE D'AIR		2
36	5-309230-EF	GRILLE		1
37	5-310220-EF	COTE		2
38	5-319732-00	SUPPORT GRILLE		1
39	5-320632-00	CLAPET		1
40	5-324013-00	GRILLE DROITE		1
41	5-324114-00	GRILLE GAUCHE		1
42	5-330029-00	PLAQUE MOTIF		1
43	5-331137-00	PORTE DE FOYER		1
44	5-331702-00	CENDRIER		1
45	5-352173-00	DESSUS		1
46	5-359828-00	FACADE		1
47	5-602801-00	SUPPORT VENTILATEUR GAUCHE		1
48	5-653801-00	SUPPORT VENTILATEUR DROITE		1
49	5-808001-ED	POIGNET CROCHET		1
50	5-900983	MANETTE DE REGLAGE COMPLETE		1
51	5-988533	ENSEMBLE VENTILATEURS.....		1
52	5-989041	PORTE COMPLETE		1

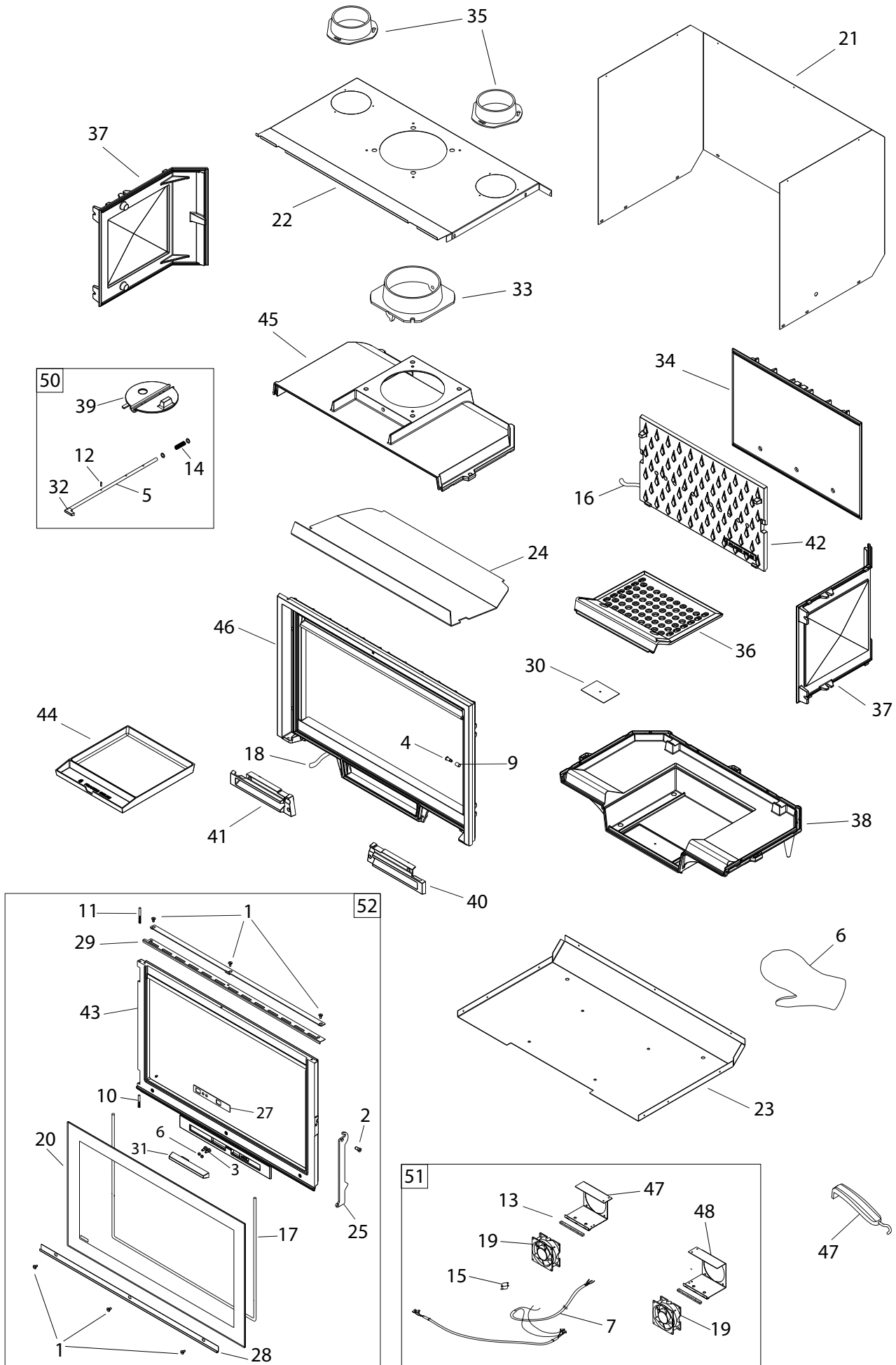


Figure 19 - Vue éclatée