

	<input checked="" type="checkbox"/>	- Vérifier que le conduit n'est pas obstrué, effectuer un ramonage mécanique si nécessaire.
<b>Le vent s'engouffre dans le conduit.</b>	<input checked="" type="checkbox"/>	- Installer un anti-refouleur sur le couronnement.
<b>La pièce est en dépression.</b>		- Dans les habitations équipées d'une VMC, il est nécessaire d'installer une prise d'air extérieure complémentaire propre à la cheminée.
<i>Chauffage insuffisant.</i>		<b>Bois de mauvaise qualité.</b> - N'utiliser que le combustible recommandé.
	<input checked="" type="checkbox"/>	- Vérifier le circuit de convection (grilles d'entrée, conduit d'air, grilles de diffusion).
	<input checked="" type="checkbox"/>	- Vérifier que les pièces voisines sont équipées de grille d'aération pour favoriser la circulation de l'air chaud.

## 4. Pièces détachées

Pour toute commande de pièces détachées, indiquer : le type et la **référence de l'appareil** y compris l'indice littéral de couleur (inscrit sur la plaque signalétique ou le certificat de garantie), la désignation et le **code article de la pièce**.

**Exemple** : Foyer, réf. **635 12 39**, indice de couleur **Y**, façade **309887 EF**.

N°	Codes	Désignation . . . . .	Type . . . . .	Qté
1	101043	Axe . . . . .		01
2	134107	Gant . . . . .		01
3	134702	Goupille cannelée . . . . .	5x32 . . . . .	02
4	134749	Goupille mecanindus . . . . .	4 x20 . . . . .	01
5	162943	Plaque signalétique . . . . .		01
6	181622	Tresse de céramique . . . . .		2,60 m
7	188810	Verre vitrocéramique . . . . .	550x345x4 . . . . .	01
8	222562	Chicane . . . . .		01
9	224045	Cendrier . . . . .		01
10	249314	Trappe de réglage . . . . .		01
11	271008	Attache . . . . .		04
12	300989	66 Poignée . . . . .		01
13	301165	EF Porte de cendrier . . . . .		01
14	301828	66 Poignée . . . . .		01
15	306275	ED Arrière de foyer . . . . .		01
16	309227	ED Grille . . . . .		01
17	309887	EF Façade . . . . .		01
18	310211	ED Côté . . . . .		02
19	314111	ED Gond . . . . .		01
20	319735	ED Support grille . . . . .		01
21	328111	ED Dôme . . . . .		01
22	328229	ED Protection avant . . . . .		01
23	330020	ED Plaque d'âtre . . . . .		01
24	331101	EF Porte de foyer . . . . .		01
25	134711	Goupille cannelée . . . . .	6x30 . . . . .	01
26	988883	Porte de foyer complète . . . . .		01
27	222614	Supplément de chicane . . . . .		01
28	460408	Tige de clapet . . . . .		01
29	100900	Axe . . . . .		02
30	122434	Ecrou haut . . . . .		01
31	189448	Vis à œillet . . . . .		01

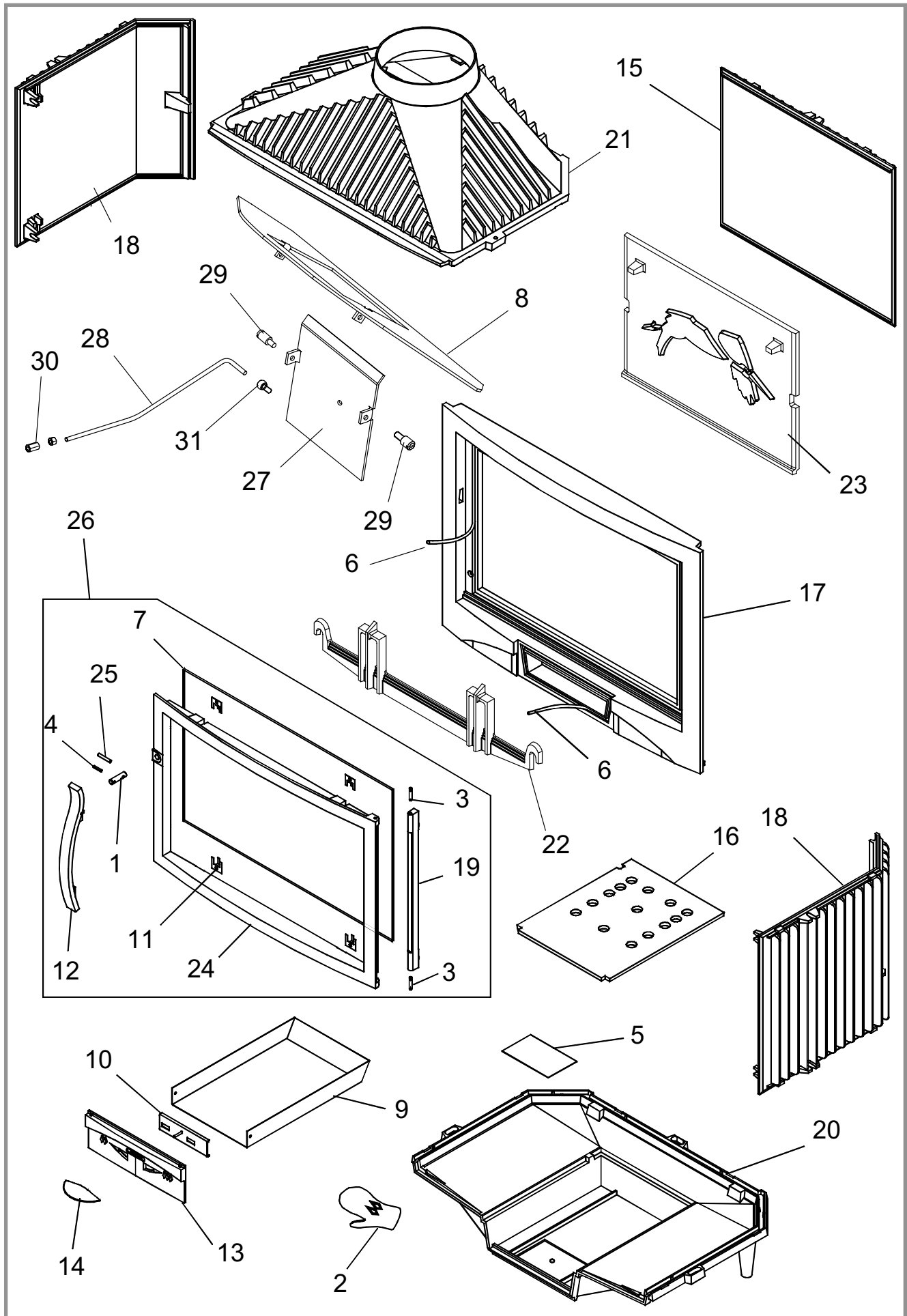


Figure 10 - Vue éclaté de l'appareil