

4 Pièces détachées

Pour toute commande de pièces détachées, indiquer : le type et la **référence de l'appareil** y compris l'indice littéral de couleur (inscrit sur la plaque signalétique ou le certificat de garantie), la désignation et le **code article de la pièce**.

Exemple : foyer fermé Etna, réf. **635 15 13**, porte **309969**.

N°	Code	Désignation	Type	Qté
1	100915	Axe de loquet	12X20 M7	01
2	100931	Axe d'articulation		01
3	100951	Axe d'articulation		01
4	100973	Axe		01
5	109226	Câble d'acier		01
6	328306	Chenet		02
7	123104	Embout de câble		01
8	134249	Galet		01
9	134257	Galet		01
10	134600	Goupille fendue	2x40	01
11	134750	Goupille mecanindus	4X26	01
15	162313	Plaque signalétique		01
16	181614	Tresse céramique	Ø 9,5 mm.	2,80 m
17	181606	Tresse céramique	10X4	2,50 m
18	188781	Verre vitrocéramique	771X527X4	01
19	189107	Vis	Ø 10	01
20	213301	Commande d'air		01
21	222534	Chicane		01
22	224037	Cendrier		01
23	226828	Équerre		01
24	227709	Support gond		01
25	264610	Protège-côté		02
26	271012	Attache		04
27	271013	Attache		01
28	276004	Plaquette		01
29	300467	Dessous		01
30	301535	Loquet de porte		01
31	303856	Buse		01
32	304709	Volet d'air		01
33	306250	Arrière de foyer		01
34	308203	Support clapet		01
35	309291	Grille bois		03
36	309969	Porte de foyer		01
37	310289	Côté		02
38	320624	Clapet		01
39	328104	Dôme		01
40	329900	Suppl. De dôme		01
41	330000	Plaque d'âtre		01
42	330100	Support brique		01
43	330200	Support brique		01
44	330300	Support brique		01
45	330400	Guide		01
46	330700	Suppl. de côté		02
47	400210	Anse		01
48	400629	Axe de clapet		01
49	415504	Tisonnier		01
50	442100	Outil		01
56	412744	Entretoise		02
58	808001	ED Poignée		01

Option vitre latérale

51	142301	Joint adhésif		0,16 m
52	188787	Verre vitrocéramique	378X220X4	01
53	209911	Protecteur		01
54	301041	Encadrement		01
55	456012	Support		01

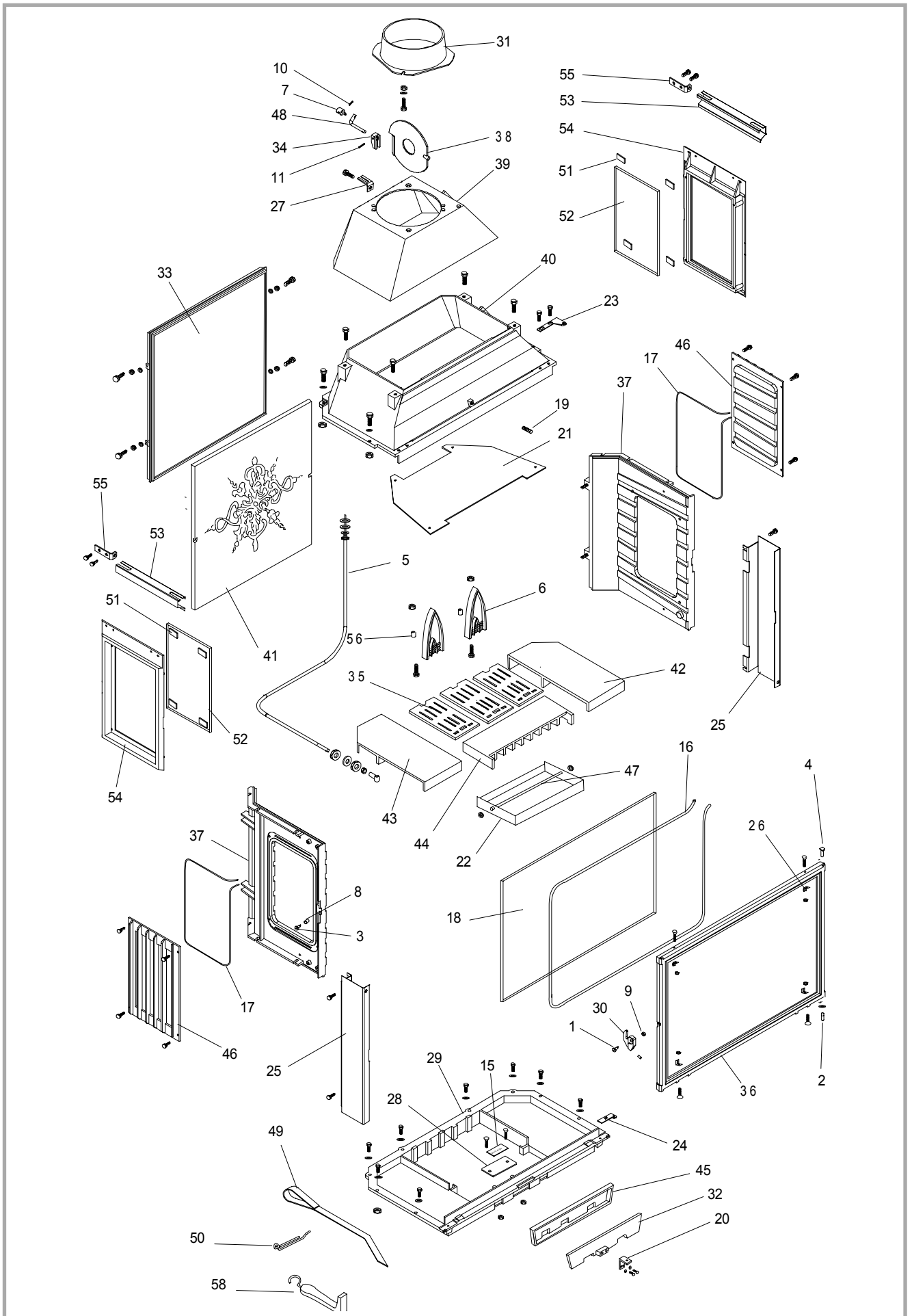


Figure 10 - Vue éclatée de l'appareil