

Poêle

OVE Plug-in

Référence 6421 00

Pour garantir un bon fonctionnement effectuez les gestes essentiels décrits au point 2 « Utilisation du Poêle OVE Plug-in »

Sommaire

1	Informations générales:	3
1.1	Données techniques	3
1.2	Sécurité	5
1.3	Règles d'installation	6
1.3.1	Tirage	6
1.3.2	Ventilation du local où l'appareil est installé	6
1.3.3	Emplacement de l'appareil	6
1.4	Instructions pour l'installation de l'appareil	7
1.5	Eclaté	12
1.6	Nomenclature	13
1.7	Vue d'ensemble en situation	14
1.8	Conseils d'installation	15
2	Utilisation du Poêle OVE Plug-in	16
2.1	Mise en service	17
2.2	Chargement des granulés de bois	17
2.3	Panneau de commande : aperçu des différentes fonctions	18
2.4	Préparation à l'allumage (conditionnement)	19
2.5	Allumage & Mise en régime	19
2.6	Fonctionnement	20
2.6.1	Sans régulation	20
2.6.2	Avec régulation: sonde de température ambiante activée	21
2.6.3	Avec régulation : sur thermostat d'ambiance extérieur à l'appareil	22
2.7	Ré-allumage	23
2.8	Les précautions d'usage	23
2.8.1	Rechargement du réservoir en granulés de bois:	23
2.8.2	Gestion du décendrage	24
2.8.3	Réglage de « l'air de vitrage »	25
2.8.4	Conseils d'entretien	25
3	Informations techniques réservées aux professionnels qualifiés	27
3.1	Pannes et diagnostics :	27
3.2	Opérations techniques	27
3.2.1	Démontage du panneau avant de la trémie	28
3.2.2	Démonter la grille de protection	29
3.2.3	Accès motoréducteur et carte électronique	29
3.3	Réglage de la fermeture	31
3.4	Extractions et remises des déflecteurs	32
3.4.1	Déflecteur du haut	32
3.4.2	Déflecteur du bas	33
3.5	Ajustement du débit d'air de combustion	34
3.6	Schéma électrique	35
3.7	Remplacement du fusible	36

1 Informations générales:

1.1 Données techniques

Notice particulière d'utilisation et d'installation

Consulter attentivement ce complément notice particulière ainsi que la notice générale également livrée avec l'appareil

Cet ensemble est constitué d'un corps de chauffe en fonte et d'une trémie murale qui doivent être assemblés comme indiqué dans ce document au point 1.4 « Instructions pour l'installation de l'appareil » pour constituer un poêle à granulés.

Il fonctionne en tirage naturel, et doit être mis en service puis éteint manuellement, comme un poêle à bûches.

L'absence d'extracteur en fait un appareil particulièrement silencieux.

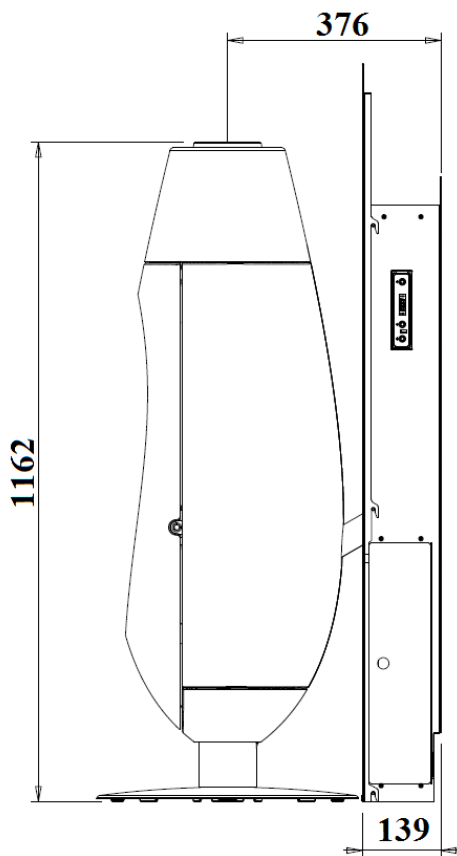
Une fois en service, il peut fonctionner, au choix :

- à une allure fixe choisie par l'utilisateur
- en régulation de température ambiante entre l'allure minimale et l'allure maximale, sans extinction ni ré-allumage, avec la sonde d'ambiance fournie avec l'appareil ou en raccordant un thermostat d'ambiance extérieur à l'appareil.

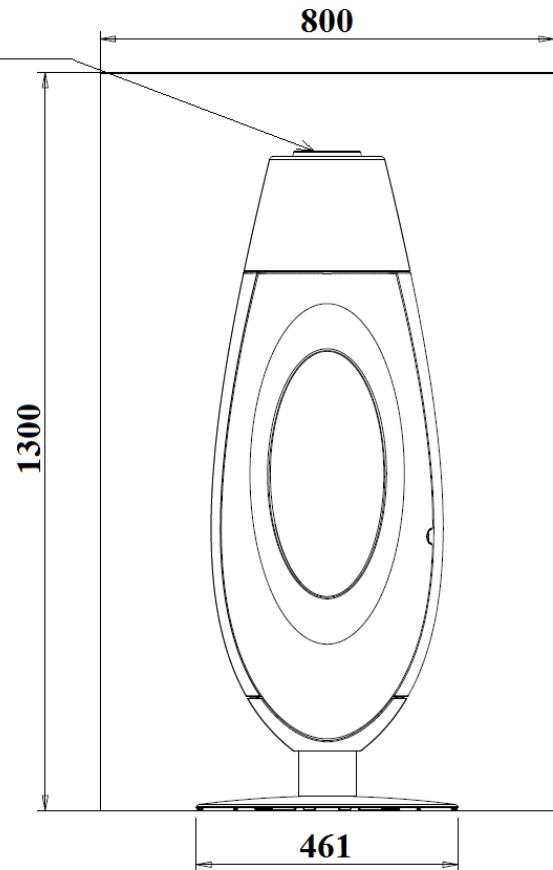
Les règles à suivre pour son installation, notamment celles concernant la fumisterie et la ventilation du logement sont les mêmes que pour un poêle à bois.

Caractéristiques suivant EN 14785 :

Caractéristiques techniques		
Consommation horaire (max / min)	kg/heure	1.5 / 0.8
Puissance calorifique (max / min)	kW	6 / 3.5
Rendement (max / min)	%	≥85 / ≥80
CO à 13% (max / min)	%	≤0.04 / ≤0.06
Classement Flamme verte	-	★★★★★
Débit des fumées (max / min)	g/s	4.5 / 3.6
T°C des fumées (max / min)	°C	240 / 170
Tirage nécessaire	Pa	12
Capacité du réservoir	kg	22
Tension & fréquence d'alimentation électrique	V / hertz	230 / 50
Puissance électrique maximale absorbée	W	40
Diamètre d'évacuation des fumées	mm	130
Poids net du poêle + trémie (vide)	kg	157
Poids du poêle avec trémie (vide) + emballage	kg	200
Encombrement (P x L x H)	mm	610 x 800 x 1300
Dimensions de la porte (L x H)	mm	820 x 370
Vision du feu (L x H)	mm	200 x 430
Combustible	Granulés de bois	
Distance minimale à respecter par rapport aux matériaux combustibles adjacents : 80 cm sur les cotés		



Raccordement
D130mm



1.2 Sécurité

- **ATTENTION en cas de blocage de la vis d'alimentation en granulés, contacter un professionnel qualifié pour qu'il effectue un déblocage de la vis : ne ré-allumer l'appareil qu'après son autorisation.**
- **ATTENTION** toute intervention de maintenance doit être réalisée hors tension et par un technicien habilité.
- **ATTENTION** toute intervention d'entretien doit se faire appareil hors tension, câble d'alimentation débranché.
- **ATTENTION**, si le cordon d'alimentation est endommagé, il doit être remplacé par un technicien qualifié afin d'éviter tout risque
- **L**es objets en matériaux inflammables ou se dégradant sous l'effet de la chaleur doivent être gardés à une distance d'au moins 1.5 mètres de toutes les surfaces du poêles notamment les vêtements ou objets éventuellement mis à sécher devant l'appareil.
- **S**i un feu de cheminée se déclare, arrêter immédiatement l'appareil et contacter immédiatement les autorités locales de lutte contre l'incendie.
- **P**endant le fonctionnement, toutes les surfaces de l'appareil sont chaudes : attentions aux brûlures !! Eviter d'installer le poêle dans un endroit où il y a beaucoup de passages.
- **N**e jamais tenter de modifier l'appareil.
- **I**l est interdit d'utiliser des combustibles non recommandés et non adaptés à l'appareil, y compris les combustibles liquides.
- **L**a chambre de combustion doit toujours rester fermée, sauf lors du décentrage.
- **I**l est interdit d'utiliser l'appareil comme incinérateur.
- **I**l est obligatoire d'utiliser les pièces de rechange du constructeur.
- **C**e manuel doit être soigneusement conservé
- **C**e manuel rappelle certaines règles de base concernant l'installation, l'entretien et l'utilisation du poêle. Il ne se substitue pas au strict respect de l'ensemble des réglementations européennes et locales susceptibles de s'appliquer à ce type d'appareil.
- **L'**installateur doit posséder les qualifications requises par la directive européenne N°2009/28/CE du 23/04/2009 JOUE du 05/06/2009 article 14-3. (QUALIBOIS AIR)
- **C**et appareil peut être utilisé par des enfants âgés d'au moins 8 ans et par des personnes ayant des capacités physiques, sensorielles ou mentales réduites ou dénuées d'expérience ou de connaissance, s'ils (si elles) sont correctement surveillé(e)s ou si des instructions relatives à l'utilisation de l'appareil en toute sécurité leur ont été données et si les risques encourus ont été appréhendés. Les enfants ne doivent pas jouer avec l'appareil. Le nettoyage et l'entretien par l'utilisateur ne doivent pas être effectués par des enfants sans surveillance.
- **N**e pas nettoyer les surfaces extérieures du poêle. Seul un dépoussiérage est possible.
- **G**arantie :
 - Pour bénéficier de la garantie légale, il faut respecter scrupuleusement les prescriptions de ce manuel, et particulièrement :
 - ➔ Veiller à ce que les opérations d'entretien soient effectuées par des personnes compétentes, au moins à la fréquence recommandée voir plus souvent si les conditions d'utilisation l'exigent.
 - ➔ S'assurer que les utilisateurs sont informés des conditions et des limites d'utilisation de l'appareil.
 - ➔ N'utiliser que des pièces de rechange qui ont été fournies par le fabricant.

1.3 Règles d'installation

Tous nos appareils sont conformes aux normes en vigueur et répondent aux exigences de sécurité

L'installation de nos appareils doit être effectuée par du personnel compétent.

Toutes les réglementations locales et nationales ainsi que les normes européennes doivent être respectées lors de l'installation et l'utilisation de l'appareil.

Pour cet appareil, les règles à respecter sont identiques à celle concernant la pose d'un poêle à bois.

- Pour le choix de matériaux et les règles d'installations des éléments de fumisterie (conduit de raccordement et conduit de fumées), se reporter aux instructions du DTU 24.2

L'installation doit permettre une utilisation et un entretien aisé de l'appareil :

- Etre équipé de prises d'entrée d'air frais
- Etre équipé d'une prise de courant 230 V – 50Hz normalisée proche de l'appareil
- Etre équipé d'une installation électrique conforme aux directives en vigueur
- Etre équipé d'un conduit de fumées conforme aux normes en vigueur afin de garantir
 - Le tirage nécessaire au bon fonctionnement de l'appareil
 - Une isolation adéquate par rapport aux matériaux inflammables
- Un accès facile pour les contrôles et l'entretien périodique
- La conformité à toutes les normes en vigueur dans le pays où l'appareil est installé.

1.3.1 Tirage

La dépression dans le conduit de fumées doit être au minimum de **12 Pascals** en Allure maximale et 6 Pascal en allure minimale. Cette mesure est vérifiable en chauffe à l'aide d'un manomètre. **Un modérateur de tirage est nécessaire dans presque tous les cas pour réguler le tirage aux valeurs préconisées.**

Il est interdit de raccorder l'appareil sur un conduit de fumées desservant d'autres appareils

1.3.2 Ventilation du local où l'appareil est installé

Le fonctionnement de l'appareil nécessite un apport d'air supplémentaire à celui nécessaire au renouvellement d'air réglementaire. Cette amenée d'air est obligatoire lorsque l'habitation est équipée d'une ventilation mécanique. La prise d'amenée d'air doit être située soit directement à l'extérieur, soit dans un local ventilé sur l'extérieur, et être protégée par une grille.

La sortie d'amenée d'air doit être située le plus près possible de l'appareil. Elle doit être obturable lorsqu'elle débouche directement dans la pièce. Pendant le fonctionnement de l'appareil, s'assurer qu'elle soit libre de toute obstruction.

La section d'entrée d'air doit être au minimum égale au quart de la section du conduit de fumée avec un minimum de 50 cm². Il peut être, nécessaire de stopper l'extracteur de la ventilation mécanique pour éviter le refoulement des fumées dans la pièce lors de l'ouverture de la porte.

Si d'autres appareils de chauffage peuvent être mis en service simultanément, prévoir des sections d'amenée d'air frais supplémentaires pour ces appareils

1.3.3 Emplacement de l'appareil

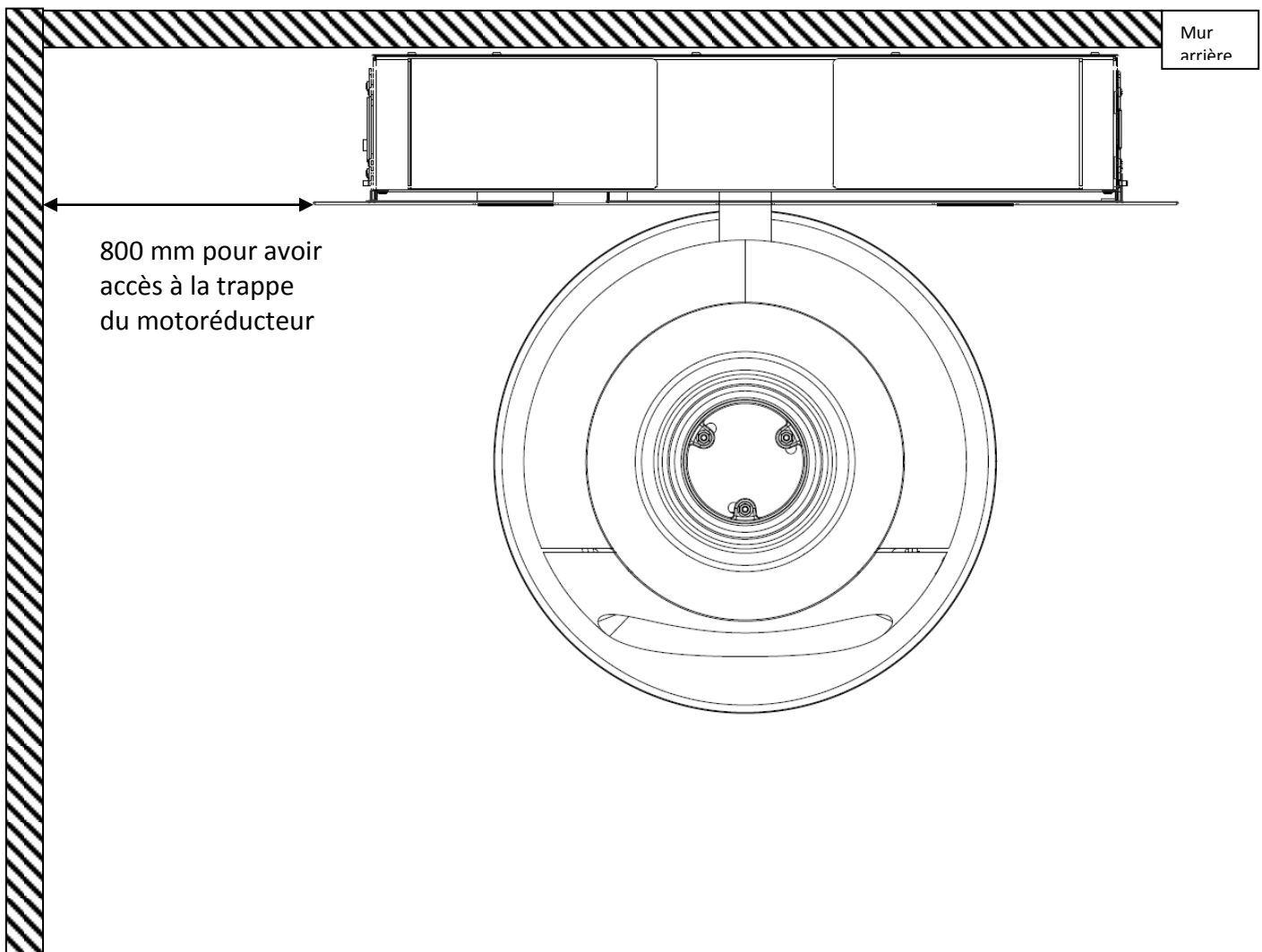
L'appareil doit être placé sur un sol avec une capacité portante suffisante. Si une construction existante ne satisfait pas à cette condition préalable, des mesures adéquates (par exemple : l'installation d'une plaque de répartition des charges) doivent être prises pour permettre au sol de supporter l'appareil. L'emplacement de l'appareil doit permettre un accès facile pour le nettoyage de l'appareil, du conduit de raccordement et du conduit des fumées.

1.4 Instructions pour l'installation de l'appareil.

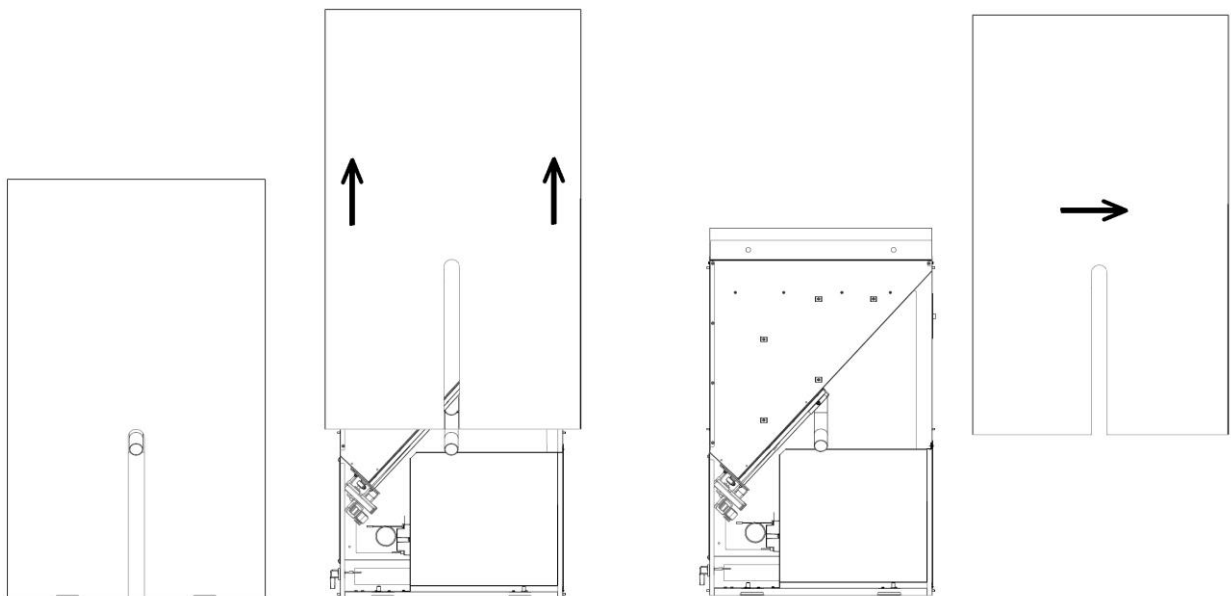
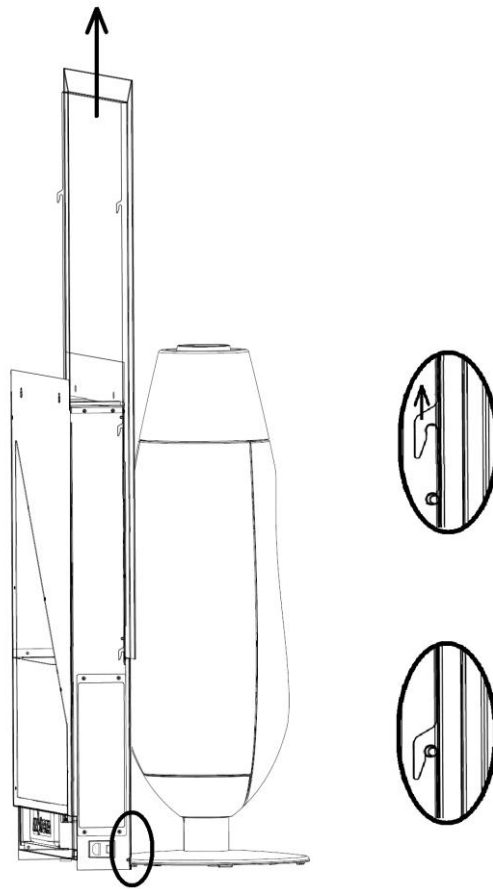
Pour limiter l'échauffement des parois voisines du poêle à 65K (K = degrés Celsius au-dessus de la température ambiante), il est nécessaire de respecter la distance minimale indiquée sur le schéma ci-dessous.

Cette distance permet l'accès au côté de la trémie comportant notamment le raccordement électrique, l'interrupteur de mise en service de la fonction granulé et l'accès au système d'alimentation en granulés pour le dépannage et la maintenance.

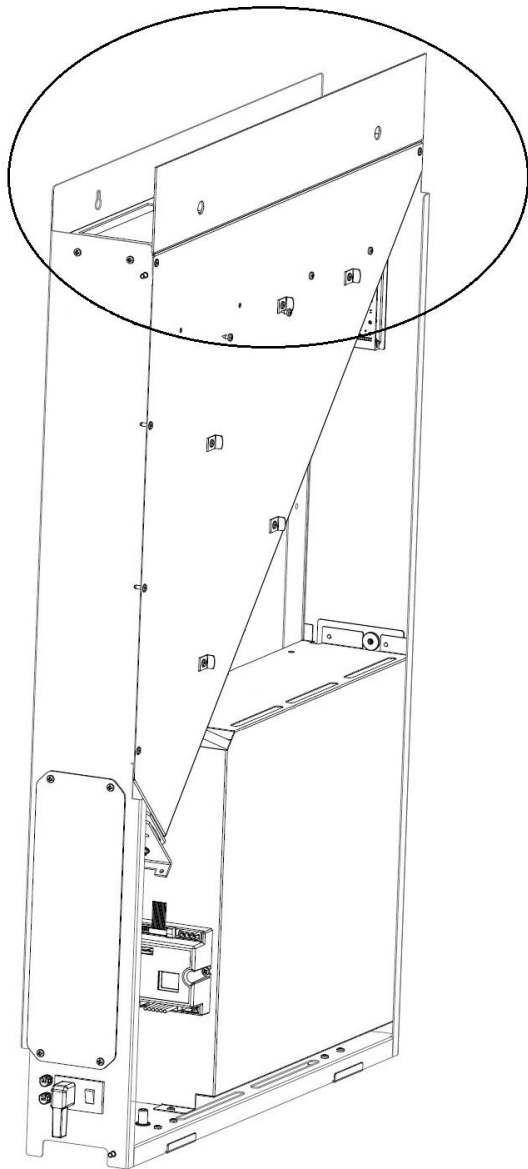
VUE DE DESSUS DE L'INSTALLATION DU POELE



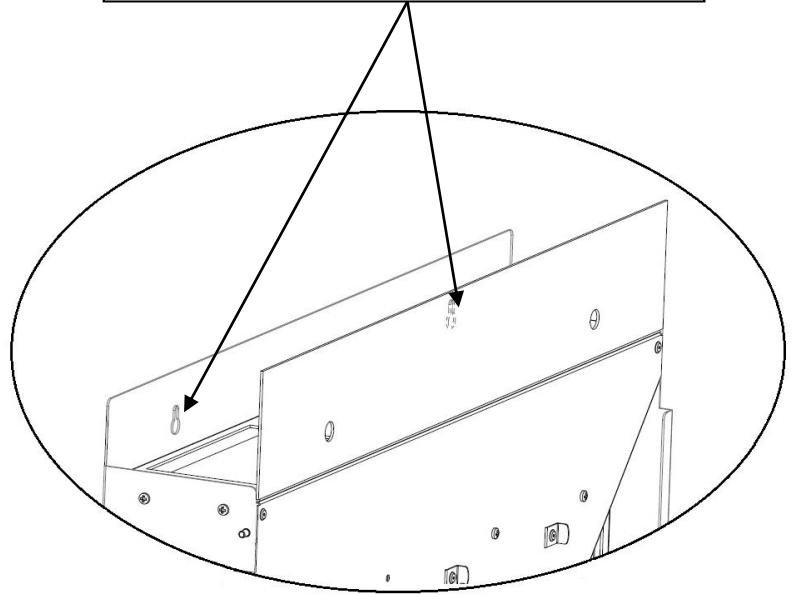
- Retirer le panneau avant de la trémie :



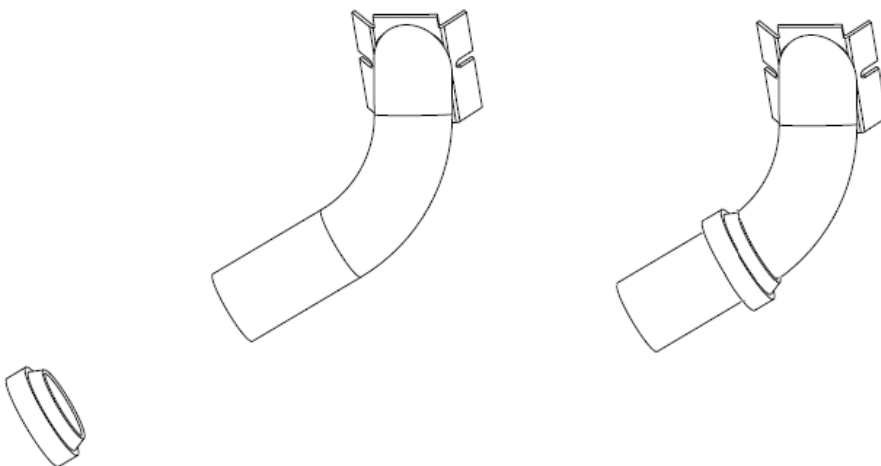
- Fixer la trémie sur un mur pour installer l'ensemble Trémie et poêle convenablement :



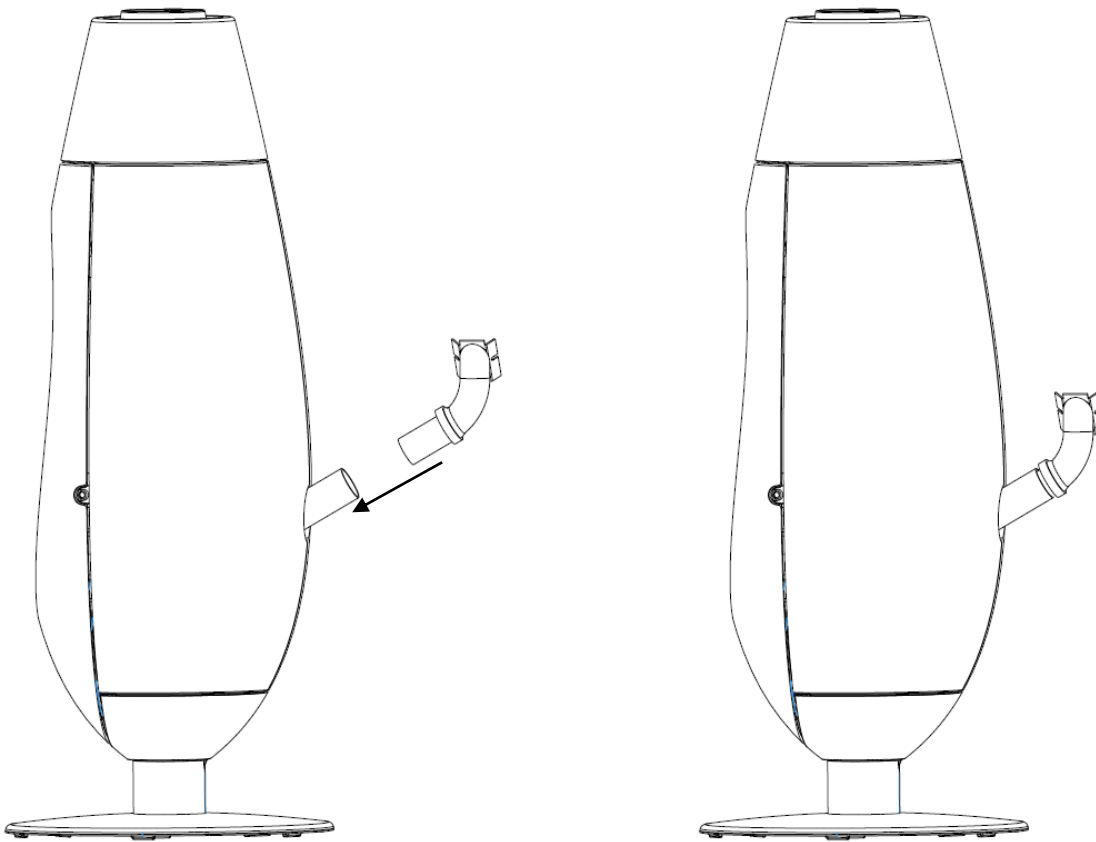
Pour fixer la trémie sur un mur, il vous suffit d'utiliser les deux trous sur le panneau arrière



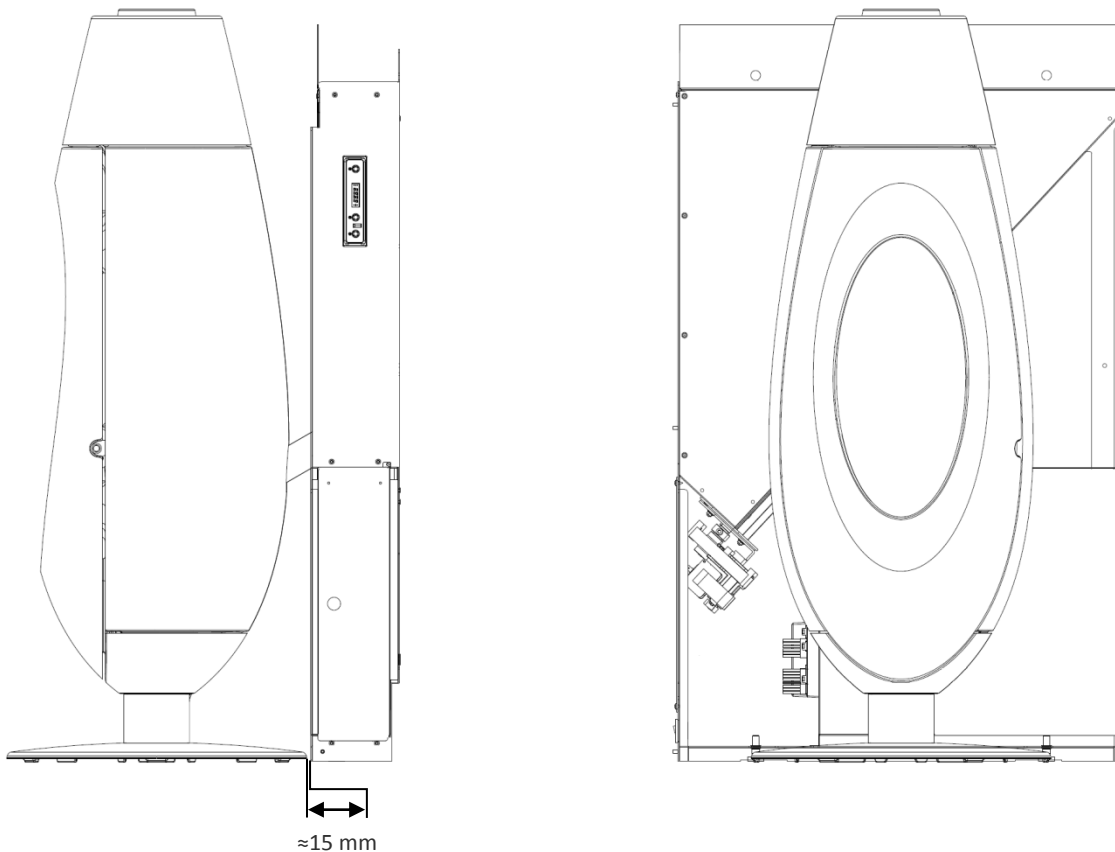
- Engager la bague d'étanchéité sur le tube de raccordement fournit dans le colis trémie :



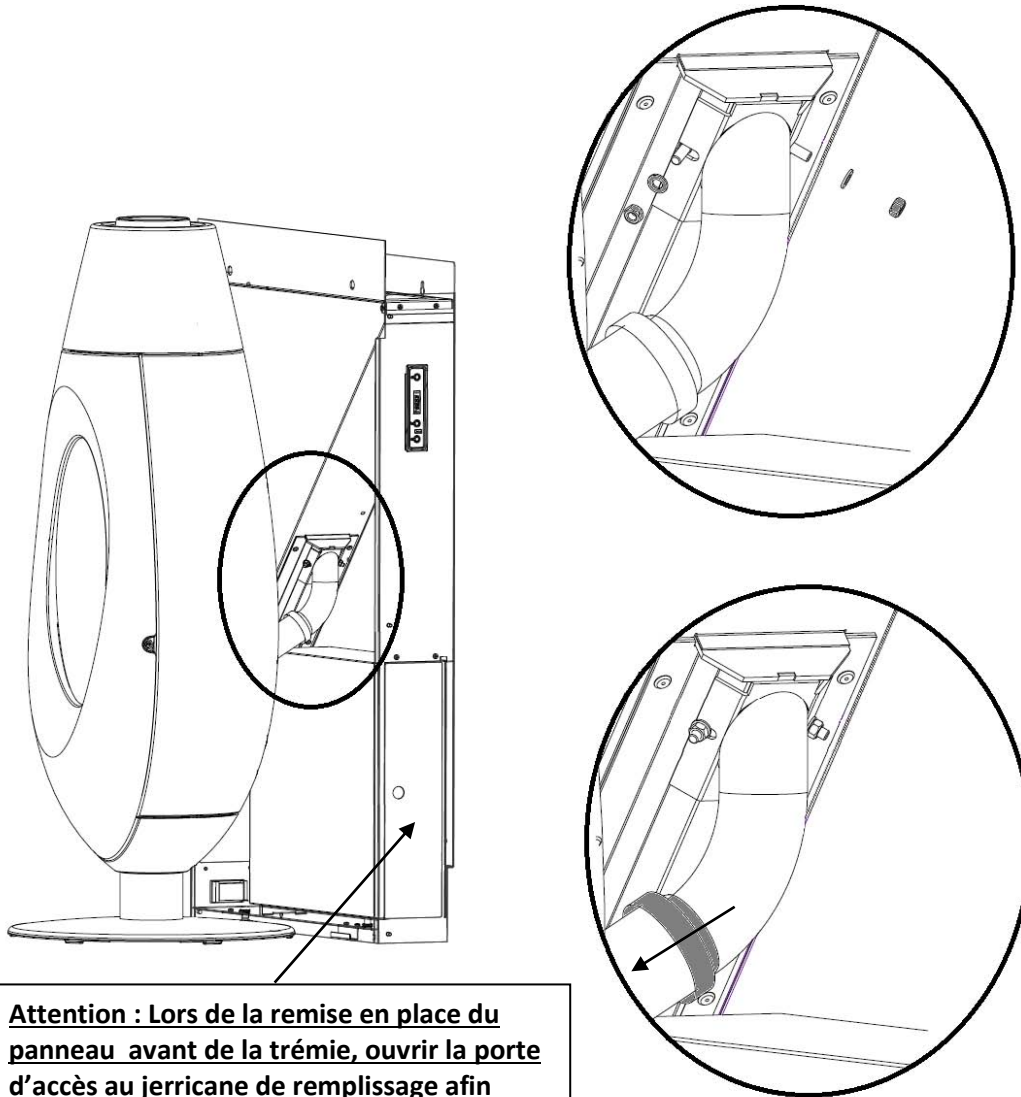
- Engager le tube de raccordement munit de sa bague silicone sur le poêle :



- Approcher et centrer le poêle devant la trémie fixée au mur : (environ 15 mm)



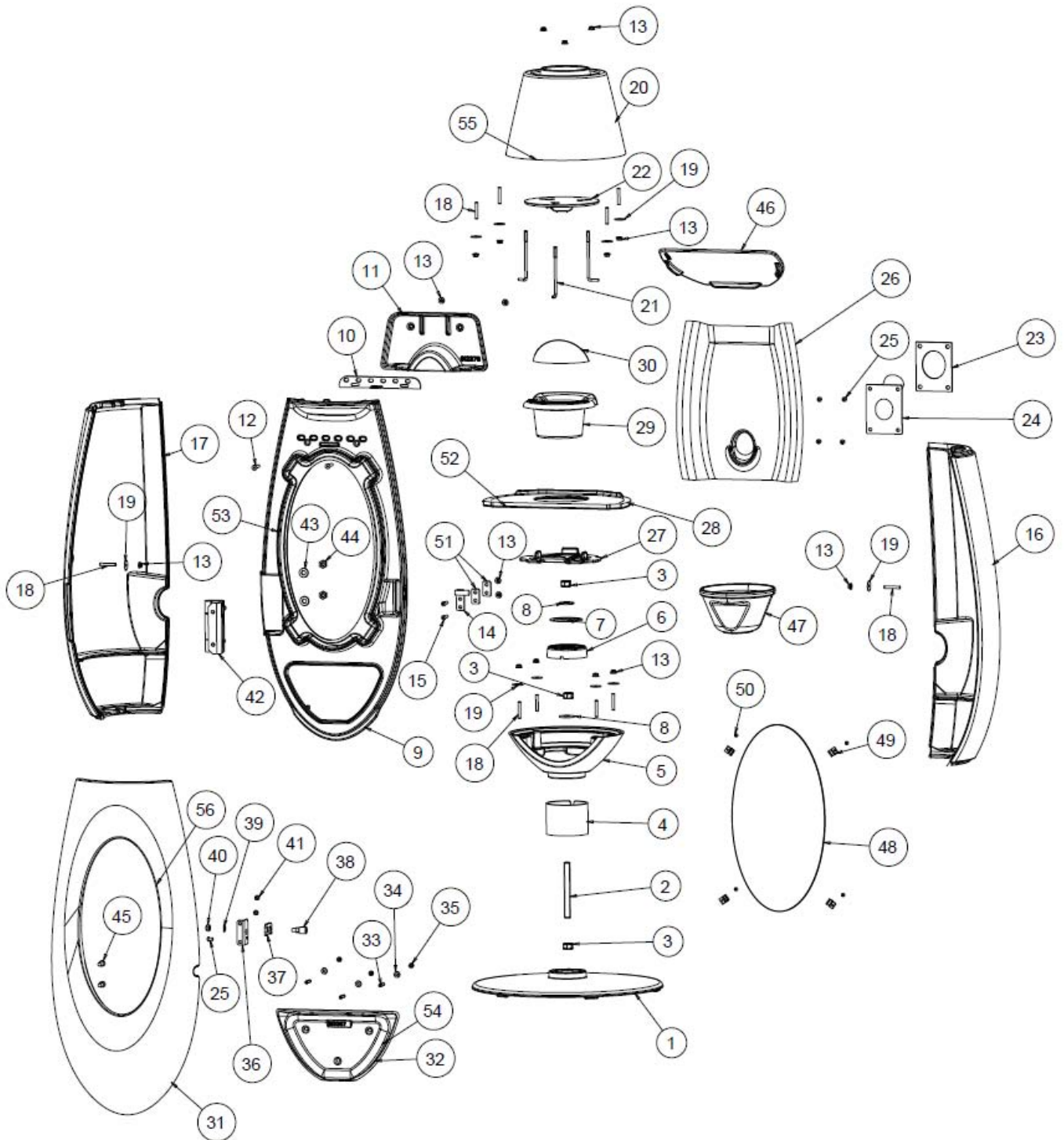
- Assembler le tube de raccordement sur la trémie à l'aide des rondelles et écrous fournis puis abaisser la bague d'étanchéité au maximum afin d'assurer l'étanchéité entre les deux tubes :



Attention : Lors de la remise en place du panneau avant de la trémie, ouvrir la porte d'accès au jerricane de remplissage afin d'éviter les rayures sur celle-ci

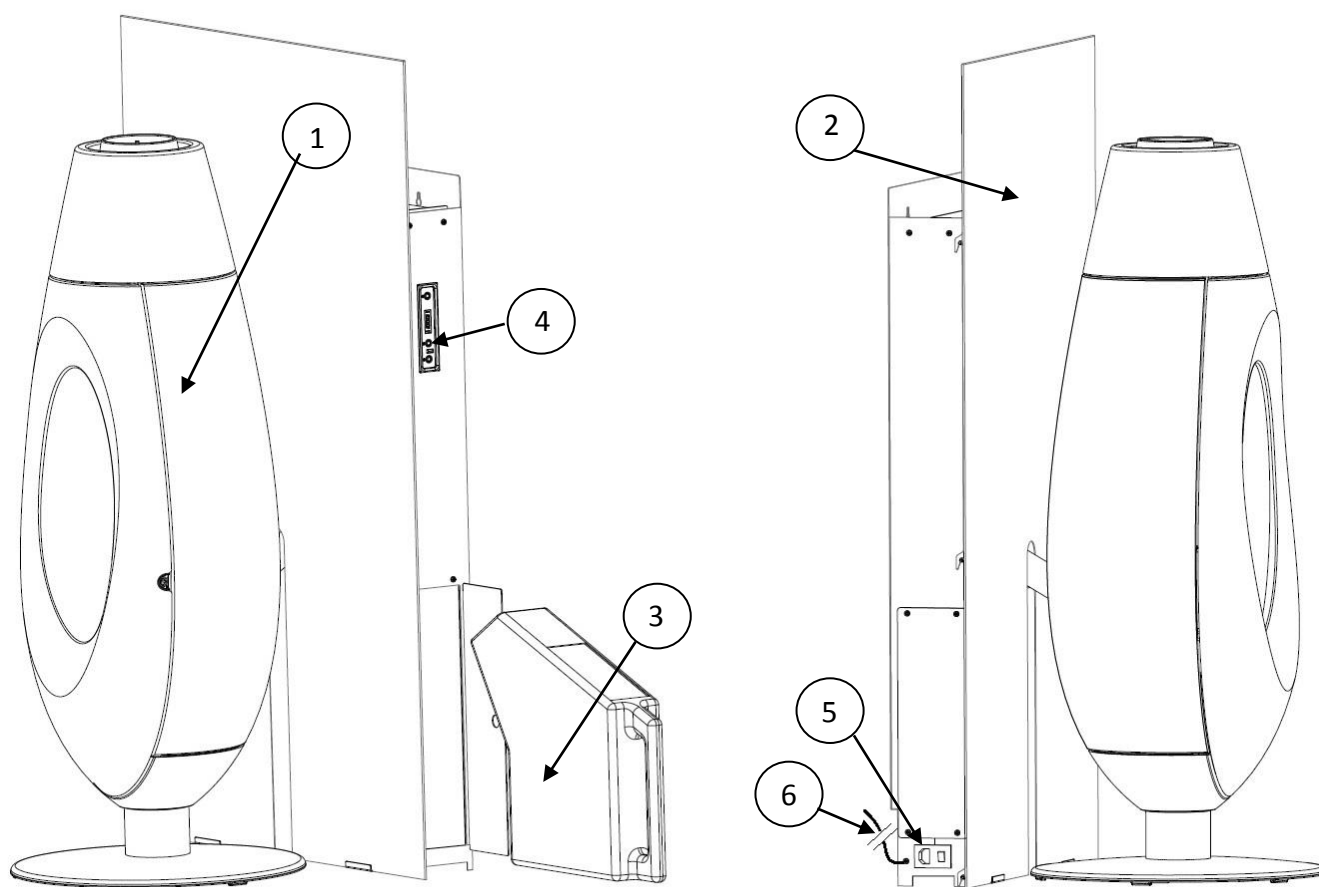
- Remettre délicatement le panneau avant de la trémie

1.5 Eclaté



1.6 Nomenclature

Repère	Nbr	Désignation	Référence
1	1	PIED POELE OVE PLUG-IN	F612360U
2	1	TIGE F. 14x135 CL8.8 BT DIN975	AS610244A
3	3	ECROU HU M14 BRUT CL.8	AV7100140
4	1	TUBE PIETEMENT POELE OVE PLUG-IN	AT610480A
5	1	DESSOUS POELE OVE PLUG-IN	F612361U
6	1	CAPOT REGIS. POELE OVE GRANULE	F612371B
7	1	DISQUE REGISTRE POELE OVE PLUG-IN	AT610482A
8	2	RONDELLE M M14 BRUT	AV4100140
9	1	FACADE OVE PLUG-IN	F612362U
10	1	REGISTRE SECONDAIRE OVE PLUG-IN	AT610489A
11	1	GUIDE D'AIR POELE OVE PLUG-IN	F612375B
12	2	VAM FHC M06X040 BRUT CL.10.9	AV8636400
13	17	ECROU EMBASE M06 BRUT	AV7220060
14	1	AXE FERMETURE POELE OVE PLUG-IN	AT610478A
15	2	VAM BHC M6X30 BRUT CL 10.9	AV8686300
16	1	COTE DROIT POELE OVE PLUG-IN	F612363U
17	1	COTE GAUCHE POELE OVE PLUG-IN	F612364U
18	10	VAM STHCLPT M.6X40 BRUT CL14.9	AV8706400
19	10	RONDELLE CAR 6X25 BN50056 BRUT	AV4216250
20	1	DESSUS POELE OVE PLUG-IN	F612365U
21	3	PATTE DE DEFLECTEUR OVE PLUG-IN	AS610245A
22	1	DEFLECTEUR BAS POELE OVE PLUG-IN	F612374B
23	1	JOINT DISTRIBUTEUR	AI610481A
24	1	TUBE DIFFUSEUR POELE OVE PLUG-IN	AT610481A
25	5	VAM BHC M6X10 INOX A2	AV8686106
26	1	TAQUE POELE OVE PLUG-IN	F612423B
27	1	SUPPORT CENDRIER OVE PLUG-IN	F612368B
28	1	SUPPORT CREUSET POELE OVE PLUG-IN	F612370B
29	1	CREUSET POELE OVE PLUG-IN	F612372U
30	1	CACHE BRULEUR POELE OVE PLUG-IN	F612424B
31	1	PORTE OVE PLUG-IN	F612366U
32	1	PORTE CENDRIER OVE PLUG-IN	F612367B
33	3	VIS SANS TETE M.6X30 BRUT CL14.9	AV8706300
34	3	RONDELLE M M06 BRUT	AV4100060
35	3	ECROU BORGNE M6 BRUT	AV7140060
36	1	EQUERRE SUPPORT OVE PLUG-IN	AT610477A
37	1	CROCHET FERMETURE 1112025600	AT610488A
38	1	LOQUET PORTE 1107013900	AS610248A
39	1	RONDEL.RES.ONDUF. D8 DIN 137A	AV4170081
40	1	ECROU SECURITE M8 KAG. BN169	AV7010080
41	2	VAM BHC M6X10 INOX A2	AV8686106
42	1	CHARNIERE POELE OVE	AT610221H
43	2	RONDELLE M M10 BRUT	AV4100100
44	2	ECROU HU M10 BRUT CL.8	AV7100100
45	2	VAM CHC M08X020 BRUT CL.8.8	AV8678200
46	1	DEFLECTEUR HAUT POELE OVE PLUG-IN	F612369B
47	1	CENDRIER POELE OVE PLUG-IN	F612373B
48	1	VITRE POELE OVE PLUG-IN	AX642100A
49	4	CLAMS DE VITRE	AS700180A
50	4	VAM TCPZ M04X06 Zn CL.4.8	AV8644067
51	2	CALE DE REGLAGE FERMETURE	AT610479A
52	1ML	JOINT THERMOCORDE D12	AI303012
53	1,4ML	JOINT THERMOCORDE D12	AI303012
54	0,7ML	JOINT THERMOCORDE D12	AI303012
55	0,9ML	JOINT THERMOCORDE D12	AI303012
56	1,3ML	JOINT THERMOCORDE D5	AI303005

1.7 Vue d'ensemble en situation

1. Poêle Ove
2. Trémie
3. Jerricane de remplissage
4. Panneau de commande
5. Interrupteur général et prise pour le raccordement électrique
6. Sonde de température ambiante

1.8 Conseils d'installation

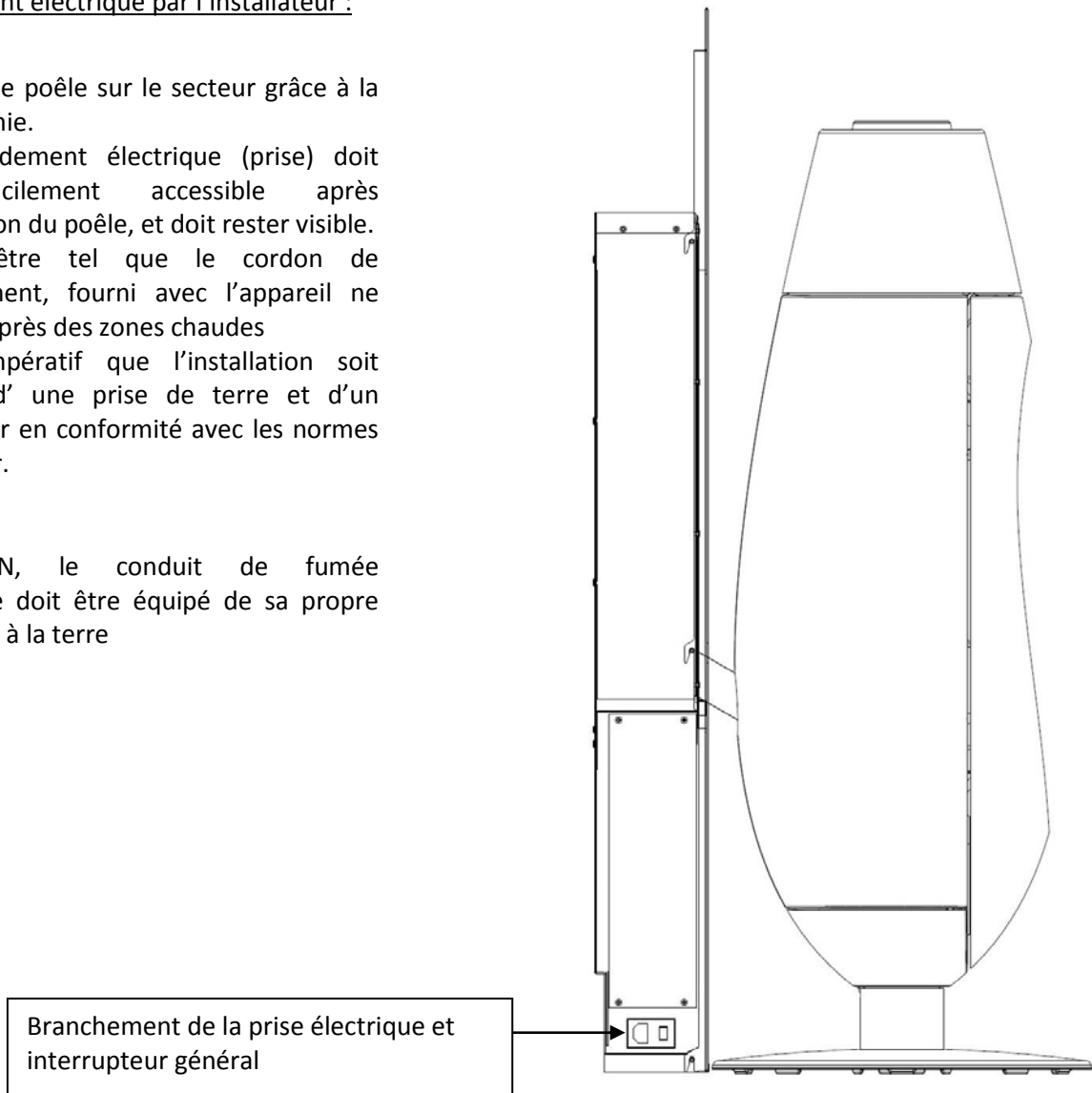
Raccordement électrique par l'installateur :

Brancher le poêle sur le secteur grâce à la prise fournie.

Le raccordement électrique (prise) doit être facilement accessible après l'installation du poêle, et doit rester visible. Il doit être tel que le cordon de raccordement, fourni avec l'appareil ne passe pas près des zones chaudes

Il est impératif que l'installation soit équipée d'une prise de terre et d'un disjoncteur en conformité avec les normes en vigueur.

ATTENTION, le conduit de fumée métallique doit être équipé de sa propre connexion à la terre



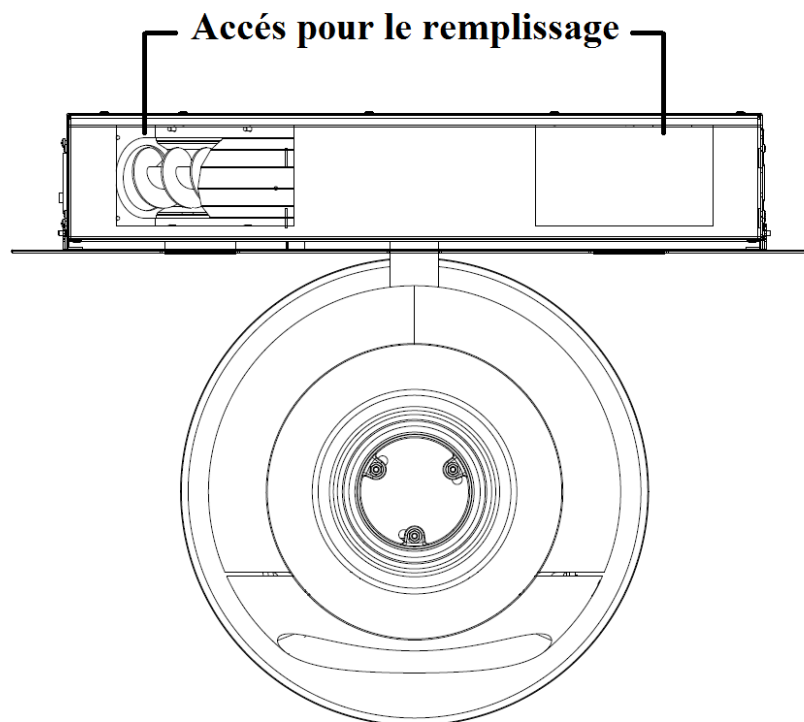
Branchement de la prise électrique et interrupteur général

2 Utilisation du Poêle OVE Plug-in

Gestes essentiels à effectuer systématiquement avant de mettre en service:

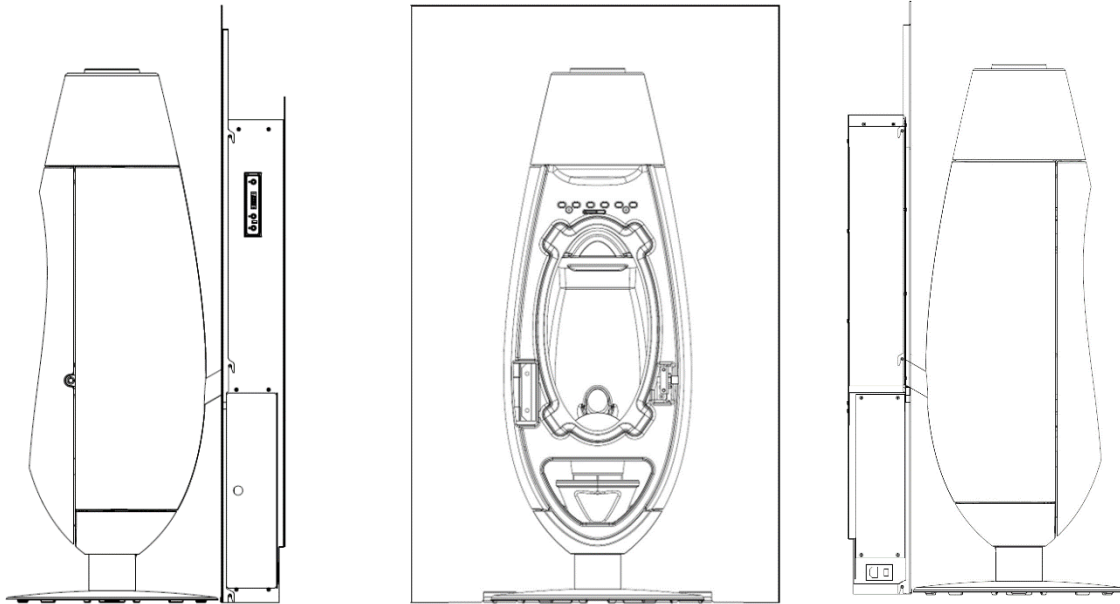
- Décendrer l'intérieur du creuset pour assurer une bonne diffusion de l'air comburant et vérifier que le creuset est bien en place dans son logement.
- Vider le cendrier avant chaque allumage.
- S'assurer que la porte de l'appareil est parfaitement refermée.
- Refermer les couvercles de la trémie

Trémie à granulés



- Lire & appliquer les instructions de cette notice

2.1 Mise en service



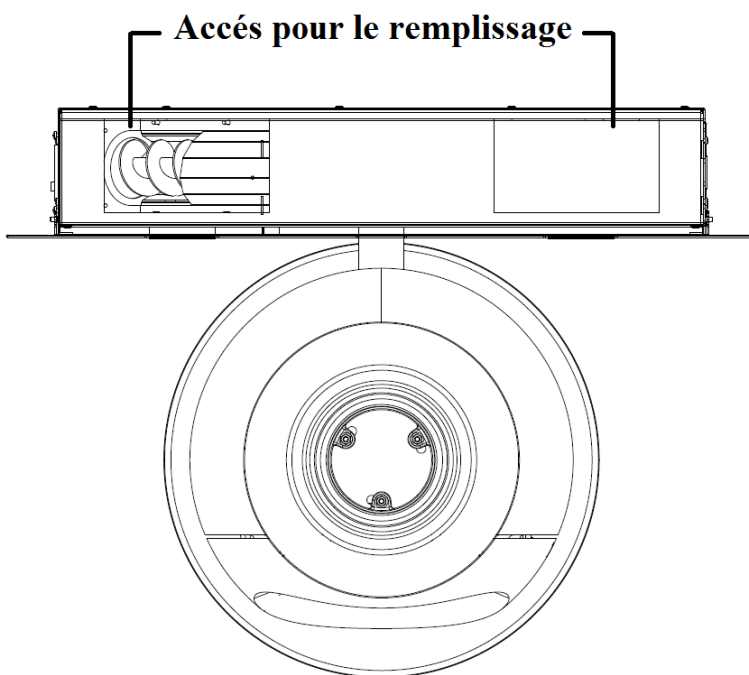
Positionner la sonde de température ambiante à un endroit où la température mesurée est représentative de celle de la pièce à chauffer (éviter de l'installer près de fenêtres ou portes)

La mise en place d'un thermostat d'ambiance « extérieur à l'appareil » est également possible : voir fiche technique dans le colis trémie

Pour activer l'appareil, mettre l'interrupteur situé en bas sur le côté gauche de la trémie sur la position (→) , La LED du [bouton A] clignote verte, l'appareil est sous tension

2.2 Chargement des granulés de bois

Trémie à granulés



Ouvrir l'une des deux trappes de la trémie et charger avec le réservoir de transfert préalablement rempli de granulés de bois

Pour le bon fonctionnement de l'appareil, refermer les trappes du réservoir immédiatement après le chargement en combustible

Important : lors du rechargement du réservoir, il est impératif de penser à vider également le cendrier

Informations importantes concernant les granulés de bois :

- Utiliser des granulés de bois diamètre 6 ± 1 mm et de longueur $31,5 \leq L \leq 40$ mm (EN 14961-2 –Catégorie A1).
- Stocker les granulés de bois dans un lieu sec pour éviter la prise d'humidité et garantir une bonne combustion.

2.3 Panneau de commande : aperçu des différentes fonctions



D = ARRET / CHOIX CONSIGNE DE TEMPERATURE, SONDE DE TEMPERATURE EXTERNE

C = PRECHARGEMENT VIS

X5 « voyants de puissance » indiquant l'activation du régime de puissance choisi avec « B » = orange

B = CHOIX PUISSANCE DE FONCTIONNEMENT
(« Puissance 1 », « puissance 2 », etc...Jusque « puissance 5 »)

A = MARCHE / ARRET

Voyant de mise sous tension

2.4 Préparation à l'allumage (conditionnement)

En cas de première mise en service, ou après un arrêt du à la vidange complète de la trémie :

1. la vis d'alimentation est vide.
2. Une certaine durée sera donc nécessaire pour permettre son remplissage et ensuite alimenter le brûleur.

Pour effectuer ce premier chargement de la vis. Appuyer sur le [bouton C] durant 5 secondes et attendre que le cycle de remplissage soit terminé (durée = 5 minutes).

Si vous constatez que des granulés tombent dans le creuset avant la fin du cycle, interrompez : impulsion durant 5 secondes sur [bouton C]

C'est seulement après cette phase de conditionnement du dispositif d'alimentation en granulés que l'on peut enchaîner sur « l'allumage »

Note : cette phase de conditionnement n'est pas nécessaire si l'appareil a été préalablement éteint manuellement

2.5 Allumage & Mise en régime

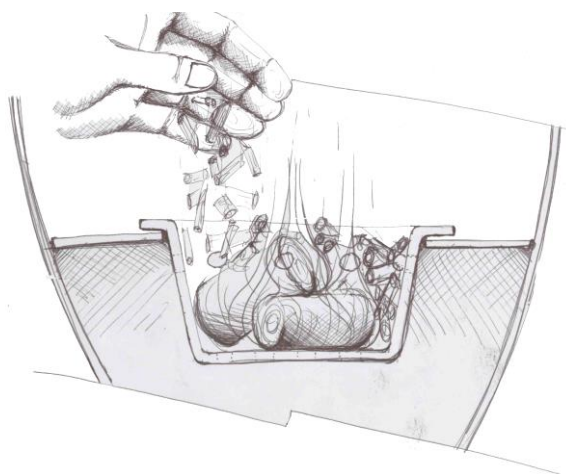
L'allumage est une phase « manuelle » qui nécessite de l'attention.

Dès qu'il y a eu amorçage de l'allumage, il faut absolument s'assurer de la **présence permanente de flamme** : si elle disparaît et que la charge à allumer se met à « fumer », il faut immédiatement arrêter l'appareil en appuyant sur le [bouton A]



Placer des « allume feu » et, verser dessus une petite quantité de granulés.

1. Enflammer, fermer la porte de l'appareil * **attendre que les granulés s'enflamment correctement** (flamme visible).



2. Placer le [bouton B] sur la « puissance désirée ».

3. démarrer l'appareil en appuyant quelques secondes sur le [bouton A] :

- « voyant de mise sous tension » allumé fixe)
- « voyant de puissance », allumé

Le cycle d'allumage est lancé pour 20 minutes à puissance 1 pour permettre une montée en température progressive de l'appareil. Après les 20 minutes d'allumage, le poêle changera de puissance toutes les 2 minutes pour venir se caler à la « puissance désirée » choisie avec le [bouton B]

** : Il peut être utile de laisser la porte légèrement entre-ouverte pendant quelques instants pour faciliter cette phase d'allumage, en maintenant toujours l'appareil sous surveillance.*

La refermer dès que l'effet d'expansion de l'inflammation est visiblement atteint

2.6 Fonctionnement

2.6.1 *Sans régulation*

La sonde de température ambiante (voir « 2.1 mise en service ») est désactivée :



Positionner le [bouton D] de régulation sur le symbole flamme (schéma à gauche)

Les « voyants de puissance » correspondant à la puissance choisie sont allumés

- dans cet exemple « puissance n°3 »

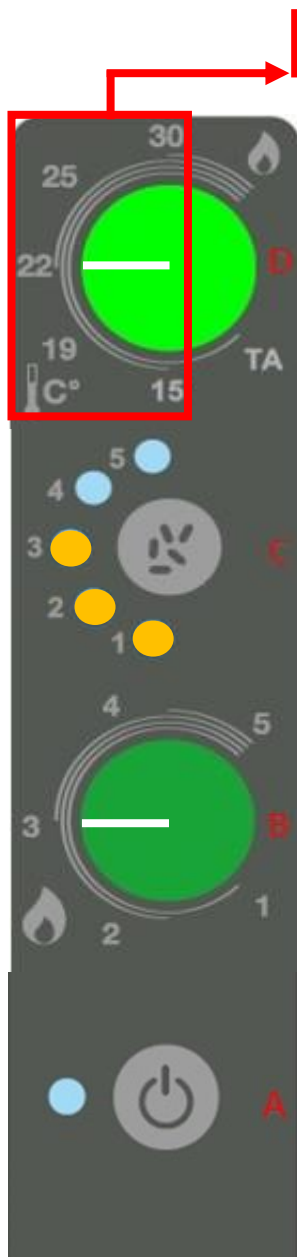
Choisir la puissance désirée (de 1 à 5) avec le [bouton B] :

- dans cet exemple « puissance n°3 »

Pour éteindre définitivement, appuyer 5 secondes sur le [bouton A] :

- « voyant de mise sous tension » passe clignotant

2.6.2 Avec régulation: sonde de température ambiante activée



Plage de consigne de régulation de 15 à 30 °C

Choisir avec le [bouton D] la consigne de température ambiante souhaitée

- dans cet exemple : 22 °C

Les « voyants de puissance » correspondant à la « puissance maximale possible » sont allumés

- dans cet exemple « puissance n°3 »

Si la température de consigne est dépassée, les 5 LED s'allument pour avertir que la régulation est en marche, La puissance va diminuer jusqu'à puissance 1 pour éviter de surchauffer la pièce

Choisir avec le [bouton B] la puissance désirée :

- dans cet exemple « puissance n°3 »

Pour éteindre définitivement, appuyer sur le [bouton A] :

- « voyant de mise sous tension » passe clignotant

Exemple 1 : le [bouton B] est en puissance 3, la consigne de température est de 22°C, l'appareil va chauffer en puissance 3 jusqu'à ce que la température ambiante mesurée soit de 22 °C et dès lors il passera automatiquement en puissance 1 pour ne pas surchauffer la pièce.

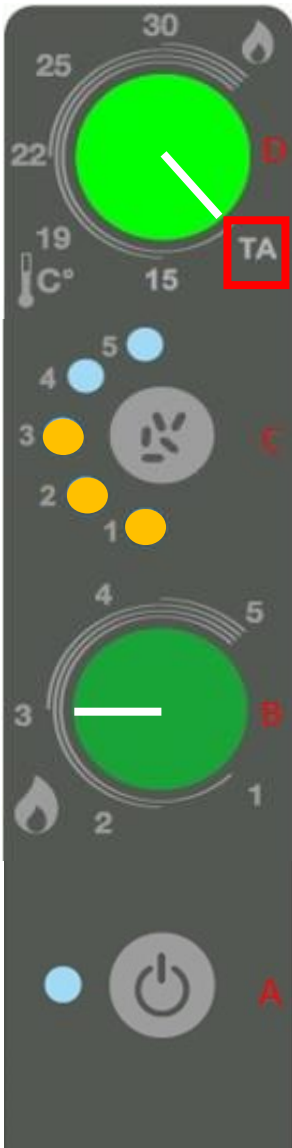
Exemple 2 : le [bouton B] est en puissance 5, la consigne de température est de 25°C, l'appareil va chauffer en puissance 5 jusqu'à ce que la température ambiante mesurée soit de 25 °C et dès lors il passera automatiquement en puissance 1 pour ne pas surchauffer la pièce.

A noter :

- Il n'y a pas d'arrêt automatique du poêle.
- Il reste en « puissance n°1 » même si la température de consigne est dépassée.
- Dans ce cas, si les besoins en chauffage sont inférieurs à la « puissance n°1 » il est possible que la température continue d'augmenter dans la pièce. (à mi saison notamment)
- Au besoin éteindre le poêle en appuyant sur le [bouton A].

2.6.3 Avec régulation : sur thermostat d'ambiance extérieur à l'appareil

Ce fonctionnement n'est possible que si un thermostat d'ambiance, extérieur à l'appareil, a été installé



Placer le [bouton D] sur TA pour activer la fonction thermostat d'ambiance externe

- Dès lors le choix de la température se fait avec le thermostat d'ambiance extérieur.

Le principe de fonctionnement et régulation sera la même que celui du paragraphe « AVEC REGULATION : sonde de température ambiante activée »

Pour éteindre définitivement, appuyer sur le [bouton A] :

- « voyant de mise sous tension » clignotant

Important : Le fonctionnement continu en allure minimale, surtout pendant les périodes de redoux (tirage défavorable) et avec des granulés de bois humide, entraîne une combustion incomplète qui favorise les dépôts de bistre et de goudron : alterner les périodes de ralenti par des retours en fonctionnement à l'allure normale.

2.7 Ré-allumage

Ne jamais ré-allumer l'appareil avant qu'il ne soit complètement refroidi :

- Le chargement de granulés dans un foyer éteint mais encore chaud, peut s'accompagner de phénomène de dégazage difficiles à maîtriser et dangereux : risque de déflagration.
- risque de brûlure en touchant des surfaces chaudes

2.8 Les précautions d'usage

2.8.1 Rechargement du réservoir en granulés de bois:

Il est préférable d'attendre l'arrêt complet de l'appareil.

Si cette contrainte ne peut pas être respectée, suivre les instructions détaillées à respecter absolument.

1^{er} cas de rechargement : appareil en fonctionnement

- Attention si l'appareil est en fonctionnement, le cendrier est très chaud :
 - Utiliser un dispositif type « main froide » pour le manipuler (outil, gant ...)
 - Vider les cendres dans un réservoir en métal ou ininflammable exclusivement réservé à cet usage.
 - Agir rapidement pour éviter la chute de cendre en dehors du cendrier pendant son extraction
 - **IMPORTANT** : Refermer la porte dans l'intervalle de temps qui sépare l'extraction puis la remise en place du cendrier : la combustion ne doit pas être interrompue.
 - Après remise en place du cendrier, vérifier que la charge de granulés dans le creuset est toujours enflammée = pas d'extinction.
 - Ouvrir les trappes et remplir le réservoir de granulés de bois à l'aide du jerricane fourni
 - Refermer les trappes impérativement

2^{ème} cas de rechargement : appareil éteint et réservoir non vidé

- **Vider le cendrier impérativement**
- Ouvrir les trappes et remplir le réservoir de granulés de bois à l'aide de jerricane fourni
- Refermer les trappes impérativement

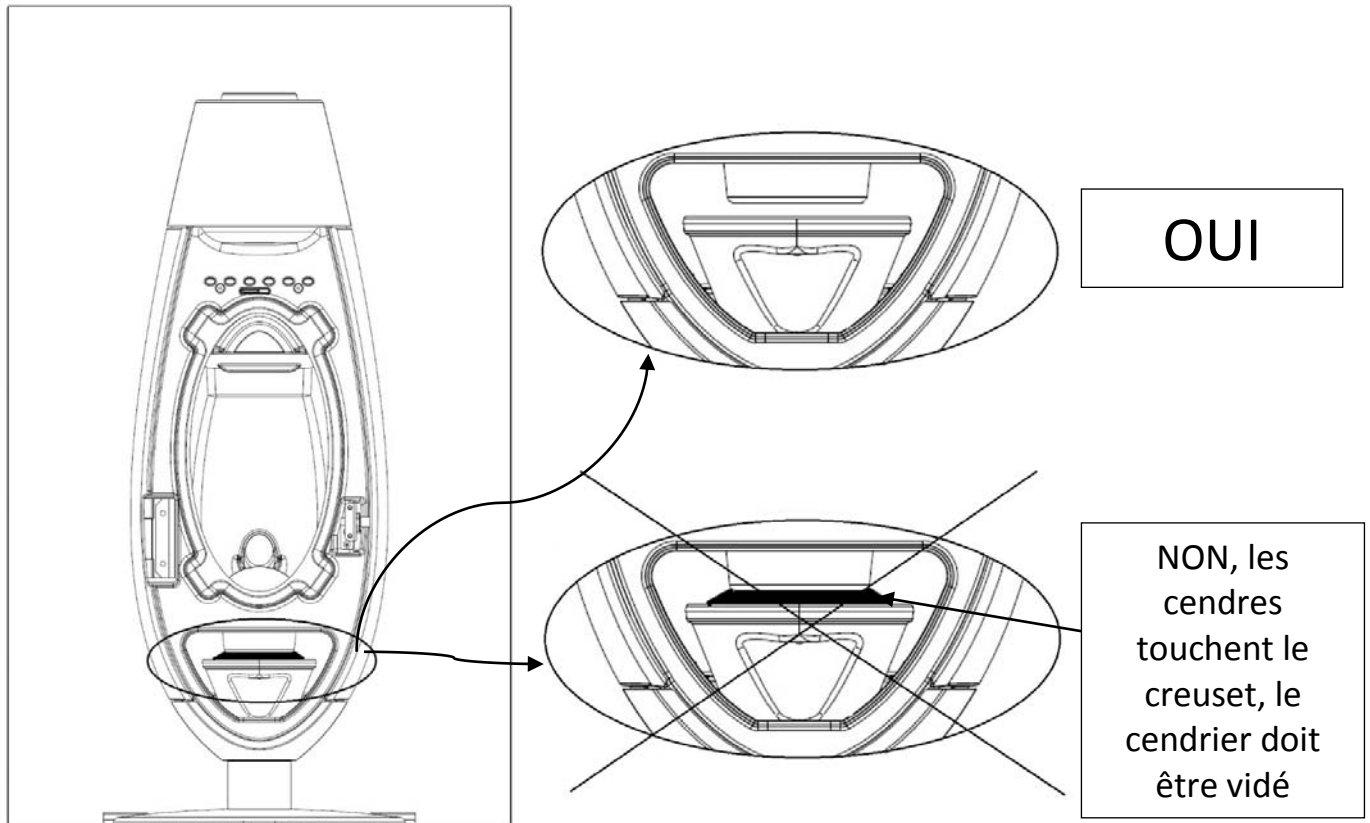
3^{ème} cas de rechargement : appareil allumé et réservoir vide

- Appuyer sur le [bouton A] pour éteindre l'appareil si celui-ci était en marche
- **Vider le cendrier impérativement**
- Ouvrir les trappes et remplir le réservoir de granulés de bois à l'aide du jerricane fourni
- Refermer les trappes impérativement
- Si l'appareil était en fonctionnement et le réservoir vide, la vis d'alimentation doit être vide de granulés et doit être réamorcée. Il est possible d'appuyer sur le [bouton C] pour avoir un rechargement rapide de la vis d'alimentation.
- Attendre la fin du cycle de chargement puis commencer un cycle d'allumage comme décrit en 2.5

2.8.2 Gestion du décairage

Les cendres accumulées dans le cendrier ne doivent en aucun cas venir toucher le fond du creuset (voir schéma ci-dessous), cela aurait pour conséquence :

1. de priver le creuset du flux d'air nécessaire à la combustion des granulés : combustion incomplète
2. de provoquer un débordement des granulés en dehors du creuset
3. si cela se prolonge, d'accumuler les granulés jusqu'à obturer le tube qui relie la trémie à la chambre de combustion et provoquer le blocage de la vis d'alimentation (bourrage !!!)

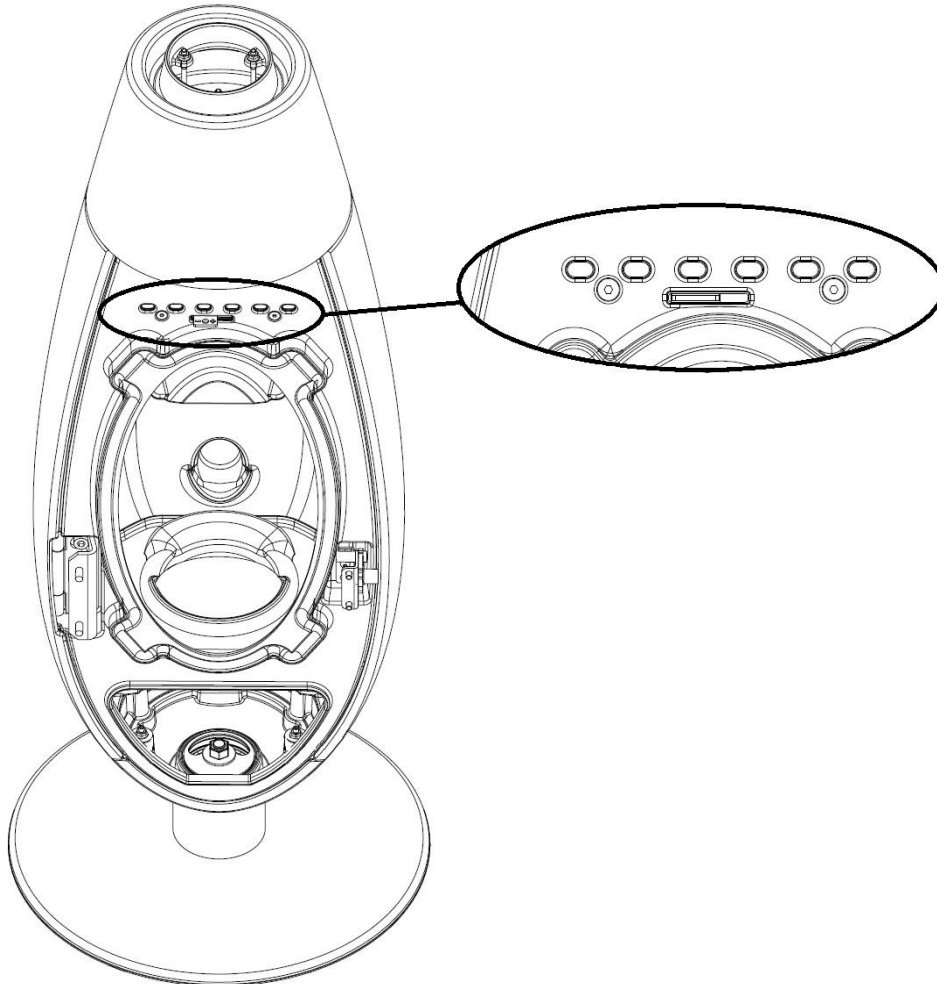


Si les cendres viennent à toucher le creuset, éteindre l'appareil en appuyant quelques secondes sur le [bouton A] et laisser refroidir l'appareil avant de vider le cendrier et de ré-allumer l'appareil

2.8.3 Réglage de « l'air de vitrage »

- **Un registre « d'air de vitrage » est situé sur le haut de façade :** Ce registre doit normalement rester fermé afin d'obtenir les meilleures performances. Cependant l'ouverture de ce registre est possible et peut être justifiée, pour obtenir une meilleure propreté du vitrage.

Utiliser systématiquement le gant anti-chaaleur fourni avec l'appareil pour manipuler les organes de réglages qui peuvent être très chauds.



2.8.4 Conseils d'entretien

Faire ramoner par des spécialistes votre conduit de cheminée au moins deux fois par an, dont une fois pendant la saison de chauffe.

A cette occasion faites nettoyer et vérifier l'ensemble de l'appareil et du conduit de raccordement par un technicien compétent qui :

- Nettoiera complètement le poêle, vérifiera les jonctions des différentes pièces.
- Procédera si nécessaire au changement des composants usés (joint de porte notamment)

Après une longue période d'arrêt vérifier l'absence d'obstruction du conduit avant un rallumage.



Ne pas utiliser de spray pour nettoyer le vitrage. Sa diffusion sur les surfaces en fonte peinte de l'appareil abîme leur revêtement de manière irréversible !

Afin de garder un fonctionnement correct de l'appareil, sans danger d'utilisation et respectueux de l'environnement, il est nécessaire de procéder à un entretien régulier des parties exposées à la combustion et aux fumées de combustion

Attention : Au moment de l'entretien, mettre l'interrupteur général sur la position 0, afin qu'il ne s'allume pas. L'appareil doit être arrêté depuis plus d'une heure, veiller à ce qu'il ne reste plus de granulés incandescent pouvant entraîner un risque d'incendie au moment du nettoyage. De plus des éléments de l'appareil pouvant rester chaud assez longtemps s'assurer que l'appareil soit suffisamment refroidi avant de toucher les pièces : risque de brûlures !!! L'emplacement de l'appareil doit permettre un accès facile pour le nettoyage de l'appareil, du conduit de raccordement et du conduit de fumées.

Creuset :

A vérifier et vider tous les jours, un granulé trop humide ou de mauvaise qualité peut entraîner un dépôt solide de calamine dans le creuset. Celui-ci pouvant entraîner une mauvaise combustion voir une extinction de l'appareil par manque d'air.

Entretien à effectuer appareil arrêté et refroidi, ouvrir la porte, retirer le pare-chute granulé, extraire le creuset et le vider dans un récipient adapté. Vérifier que les trous ne soient pas obstrués par de la cendre et le remettre en place en faisant attention au sens de montage. Replacer le pare-chute granulés

3 Informations techniques réservées aux professionnels qualifiés

3.1 Pannes et diagnostics :

L'appareil n'est pas alimenté en électricité : LED éteinte :

- Le câble électrique est endommagé ou débranché de la prise de courant
- Le fusible de la carte électronique est peut être fondu (voir 3.7 « Remplacement du fusible »)

La LED du [Bouton A] (Marche/Arrêt) clignote rouge sur le panneau de contrôle :

- Il y eu une coupure d'électricité durant le fonctionnement de l'appareil, appuyer sur le [Bouton A] quelques secondes pour retirer l'alarme
- L'alarme est enlevée quand la LED clignote verte

L'appareil est en marche mais les granulés de bois ne tombent pas :

- Le réservoir est vide, le remplir et appuyer sur le [Bouton C] pour recharger la vis rapidement
- Le motoréducteur de la vis ne fonctionne pas correctement, appeler un technicien autorisé pour le faire vérifier
- La vis est bloquée suite à une accumulation de granulés de bois, appeler un technicien autorisé pour procéder au déblocage

Suite de blocage de vis :

- Non-respect des « gestes essentiels » (voir 2 « Utilisation Poêle du OVE Plug-in)
- Creuset mal positionné
- Les joints de la porte sont en mauvais état
- Regarder si le point suivant se produit « Le brûleur se remplit d'une quantité anormale de granulés qui débordent »

Le brûleur se remplit d'une quantité anormale de granulés et déborde:

- Les orifices du brûleur sont obstrués (nettoyage non régulier du creuset)
- Manque de tirage ou sur-tirage dans l'installation
- Le registre de réglage d'allure est mal réglé (voir 3.5)
- Le combustible est humide

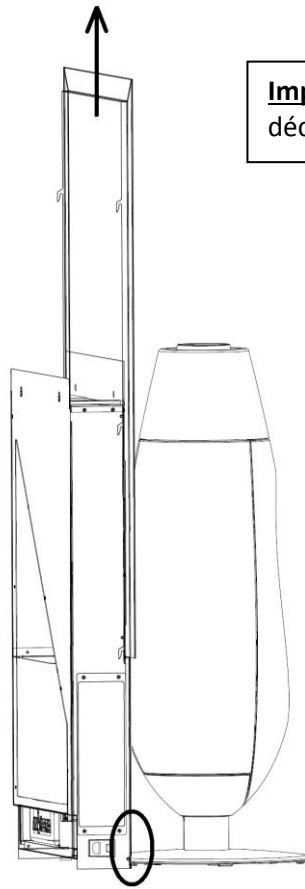
3.2 Opérations techniques

Interventions sur la trémie, motoréducteur et carte électronique (à réaliser exclusivement par une personne qualifiée)

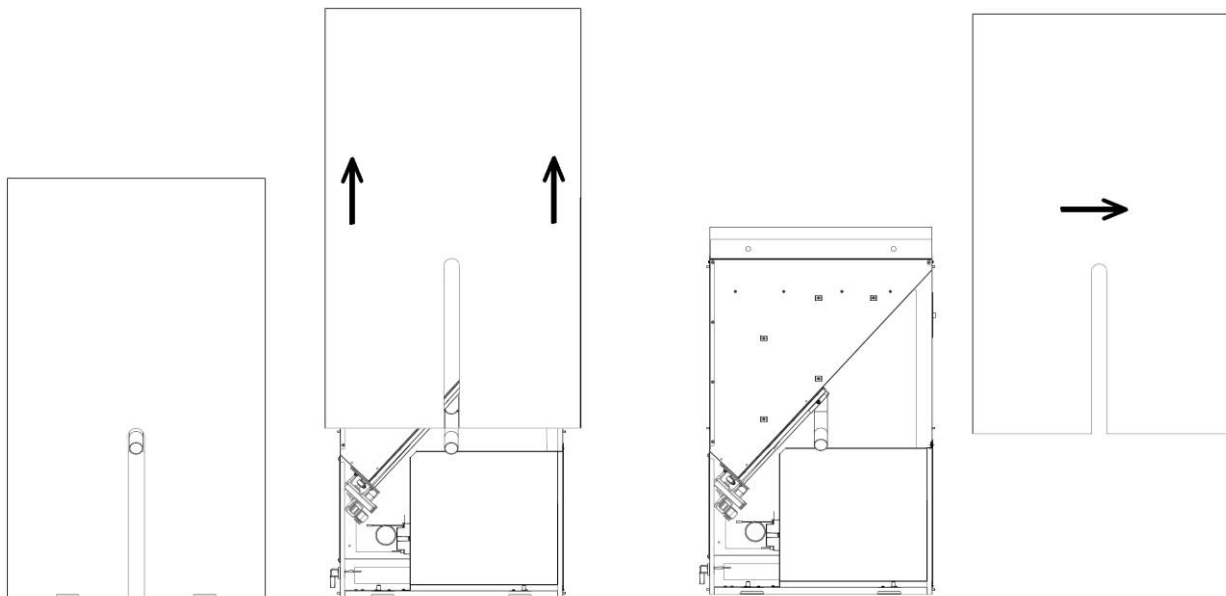
Pour ces opérations toujours débrancher le câble d'alimentation électrique

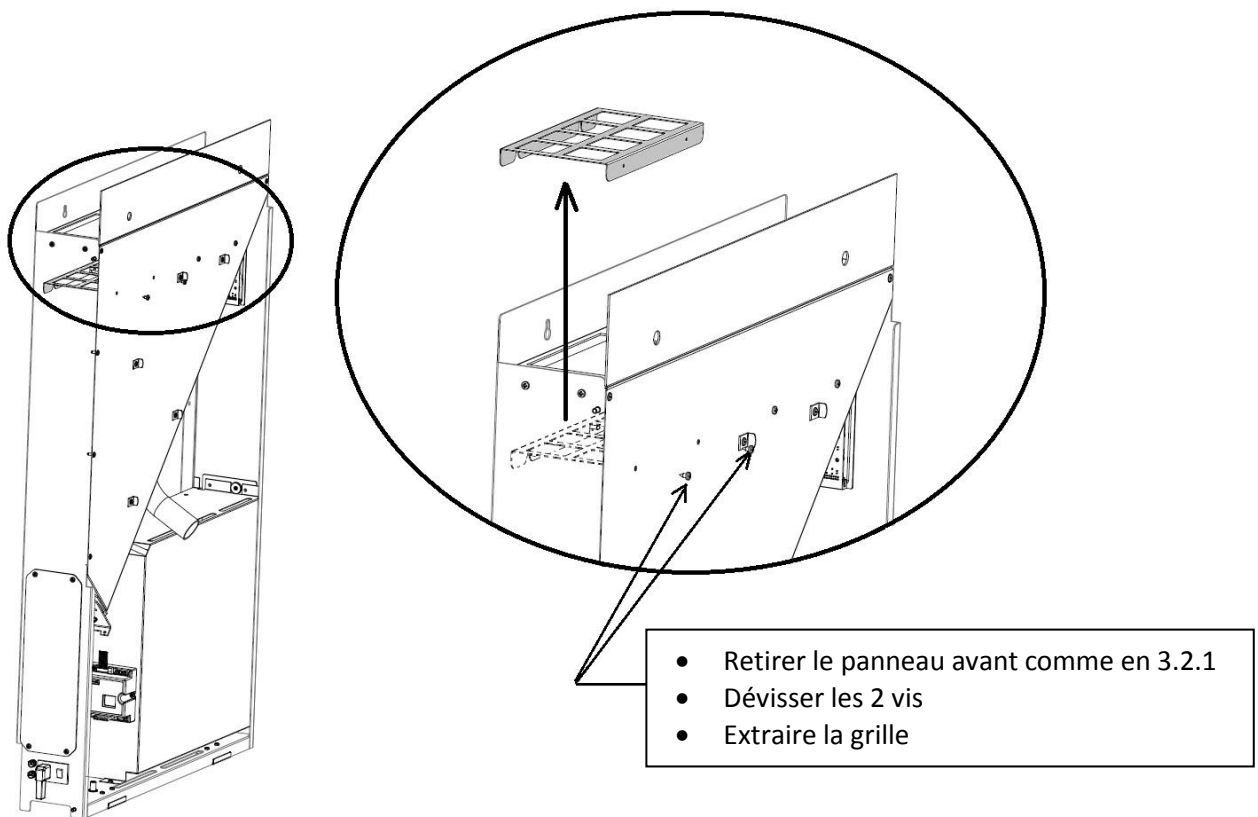
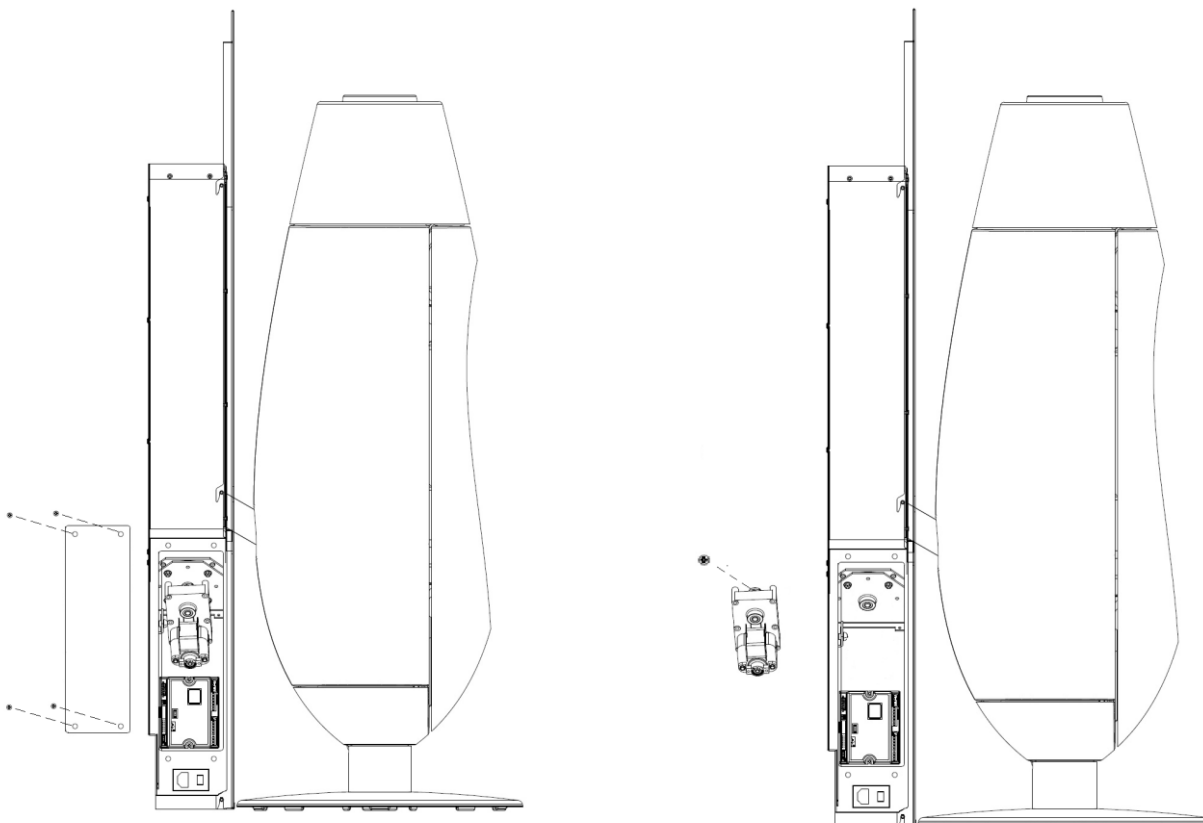
Intervention	Comment intervenir ?
Enlever un corps étranger dans la trémie :	<ul style="list-style-type: none"> • Démontez le panneau avant de la trémie (3.2.1) • Dévissez les deux vis qui maintiennent la grille (3.2.2) • Retirez la grille de protection (3.2.2) • Récupérez le corps étranger • Faire les opérations dans le sens inverse pour revenir à l'état initial
Intervention sur le motoréducteur :	<ul style="list-style-type: none"> • Voir 3.2.3
Intervention sur la carte électronique :	<ul style="list-style-type: none"> • Voir 3.2.3

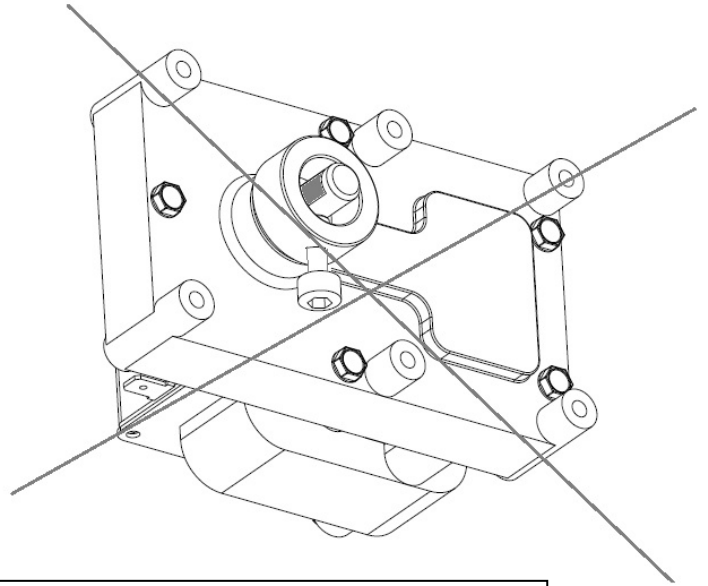
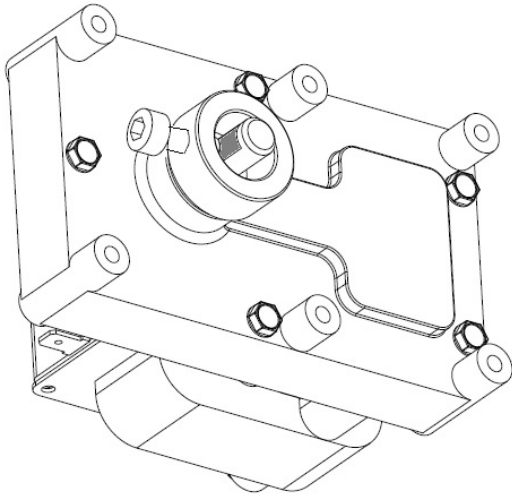
3.2.1 Démontage du panneau avant de la trémie



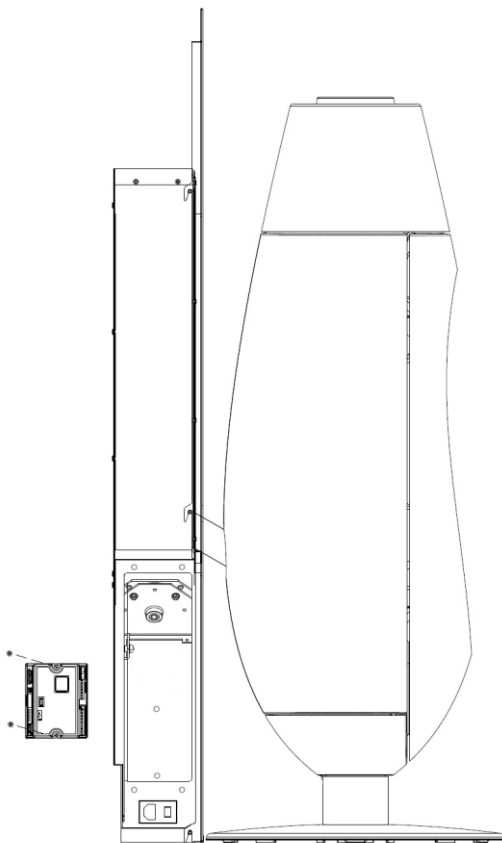
Important : Il n'est pas nécessaire de déconnecter le poêle pour cette opération



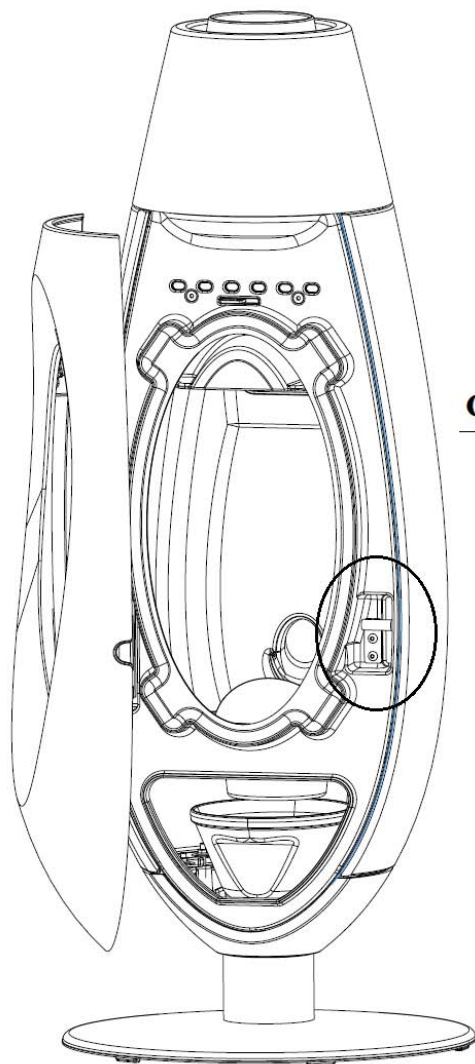
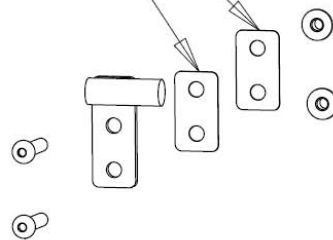
3.2.2 Démontez la grille de protection**3.2.3 Accès motoréducteur et carte électronique**



Pour toute intervention nécessitant le démontage du motoréducteur, attention lors du remontage à bien aligner la vis avec le méplat de l'axe du motoréducteur



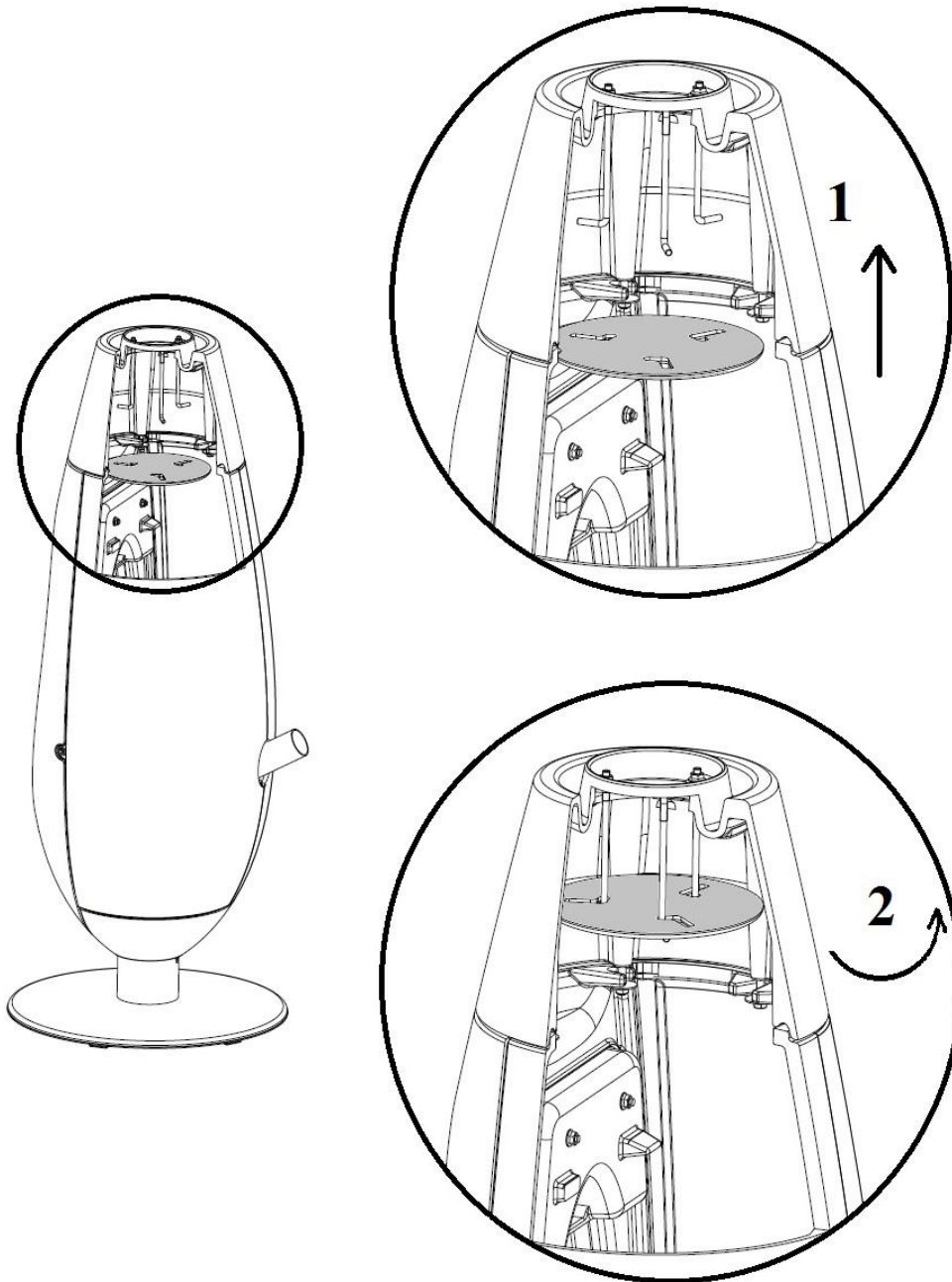
Retirer les 2 vis de fixation de la carte et déconnecter délicatement le câblage (en cas de dégradation du faisceau électrique celui-ci devra impérativement être remplacé).

3.3 Réglage de la fermeture**Cales de réglages****Pour durcir la fermeture de la porte**

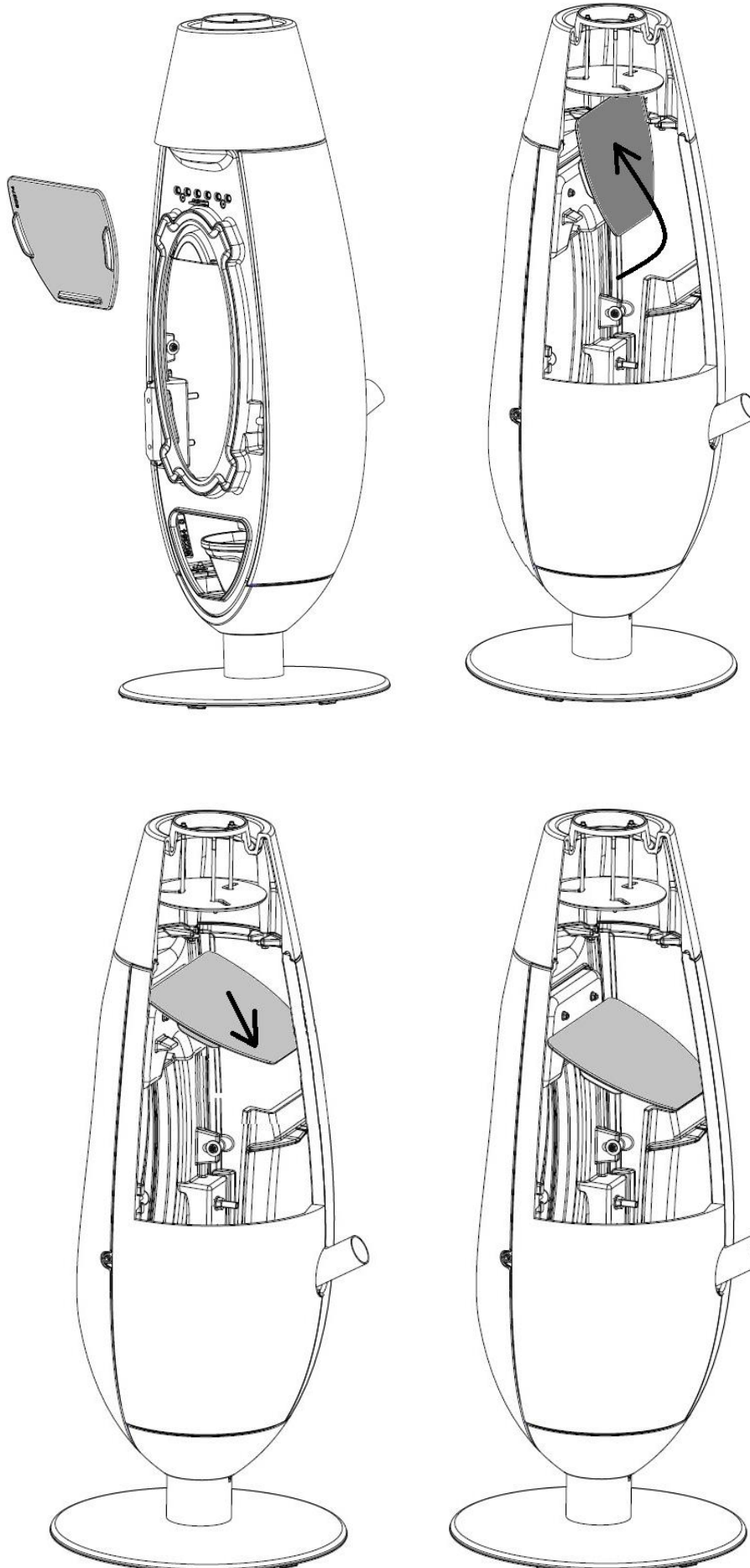
- Enlever une ou plusieurs cale(s) de réglage.

Pour adoucir la fermeture de la porte :

- Ajouter une ou plusieurs cale(s) de réglage.

3.4 Extractions et mises en place des déflecteurs**3.4.1 Déflecteur du haut**

3.4.2 Déflecteur du bas



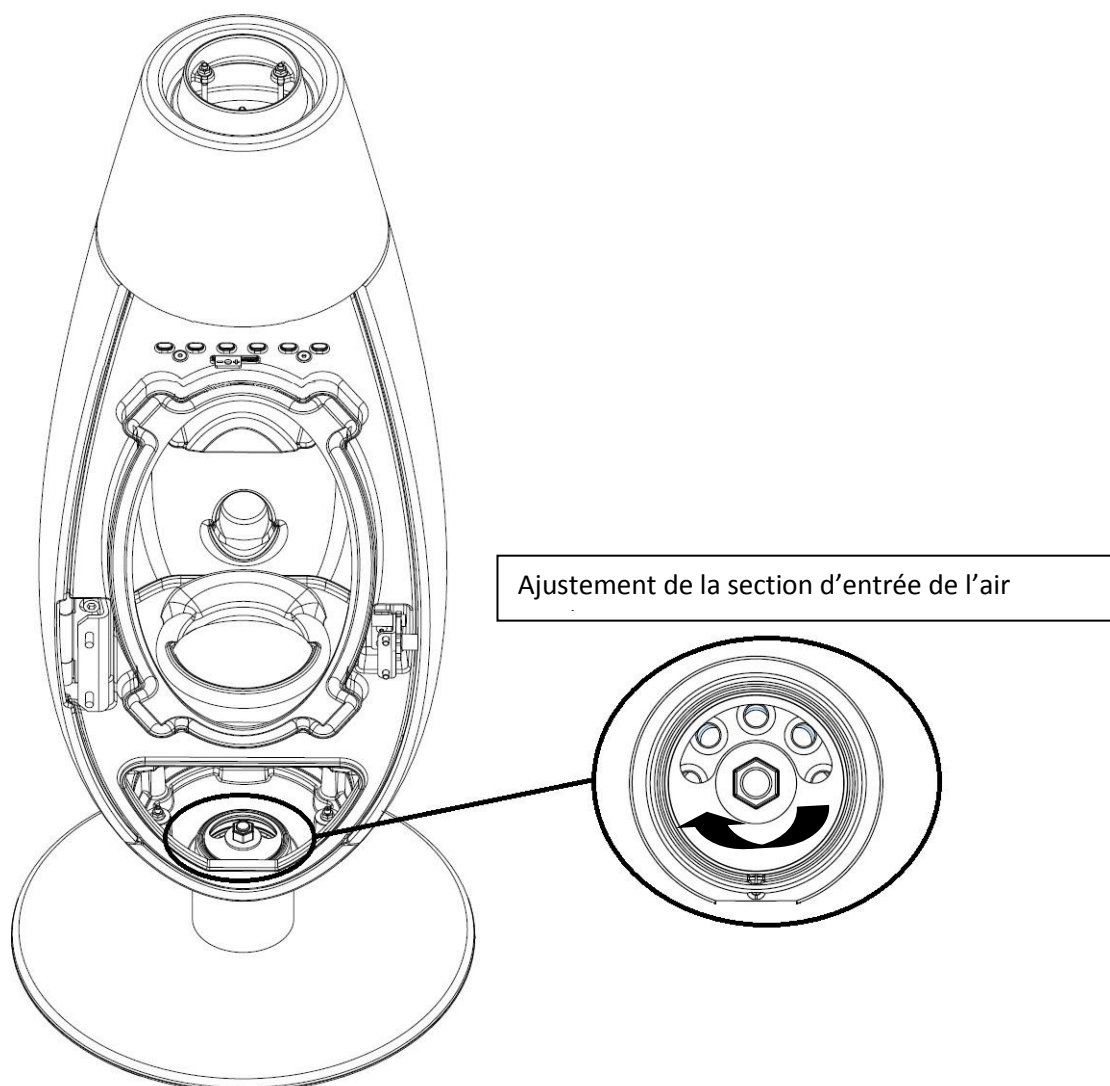
3.5 Ajustement du débit d'air de combustion

Les conditions dans lesquelles on fait fonctionner un poêle, varient en fonction de :

- la qualité et les dimensions des granulés
- les valeurs de tirage de la cheminée

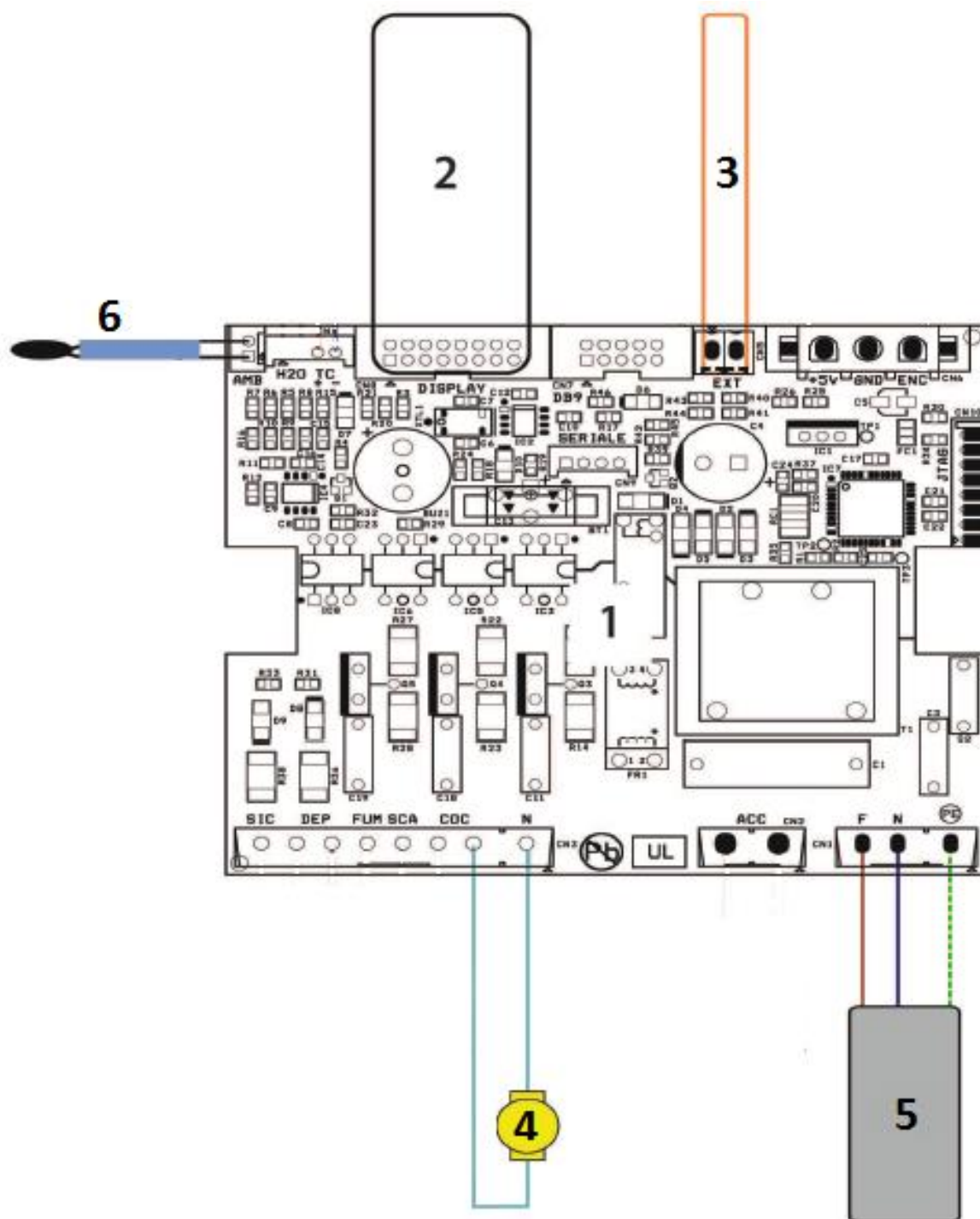
Pour garantir une mise en service facile et un fonctionnement sûr dans tous les contextes, nous avons fixé en usine une valeur pour la section d'entrée d'air de combustion située sous le compartiment cendrier.

En fonction des conditions du site, l'installateur, s'il a été formé et s'il dispose des équipements nécessaires pour le faire, peut réaliser un ajustement permettant de retrouver, au plus près, les performances garanties en réduisant, dans les proportions adéquates la valeur de la section d'entrée d'air de combustion.



3.6 Schéma électrique

ATTENTION : avant d'intervenir sur l'appareil, toujours débrancher le câble d'alimentation



- | | | |
|------------------------|-------------------------------|-----------------------------------|
| 1) Carte électronique | 3) Thermostat externe | 5) Tension d'alimentation 230 Vac |
| 2) Panneau de commande | 4) Motoréducteur vis sans fin | 6) Sonde air ambiant |

3.7 Remplacement du fusible

- Débrancher le câble d'alimentation
- Ouvrir le logement à l'aide d'un petit tournevis plat
- Vérifier visuellement le fusible ou à l'aide d'un Ohmmètre. Si le fusible présente un signe de fusion du filament ou que sa résistance électrique est infinie, utiliser le fusible de rechange.

Attention ne remplacer le fusible et remettre sous tension **UNIQUEMENT** si la cause de la fusion du fusible est identifiée et corrigée.

