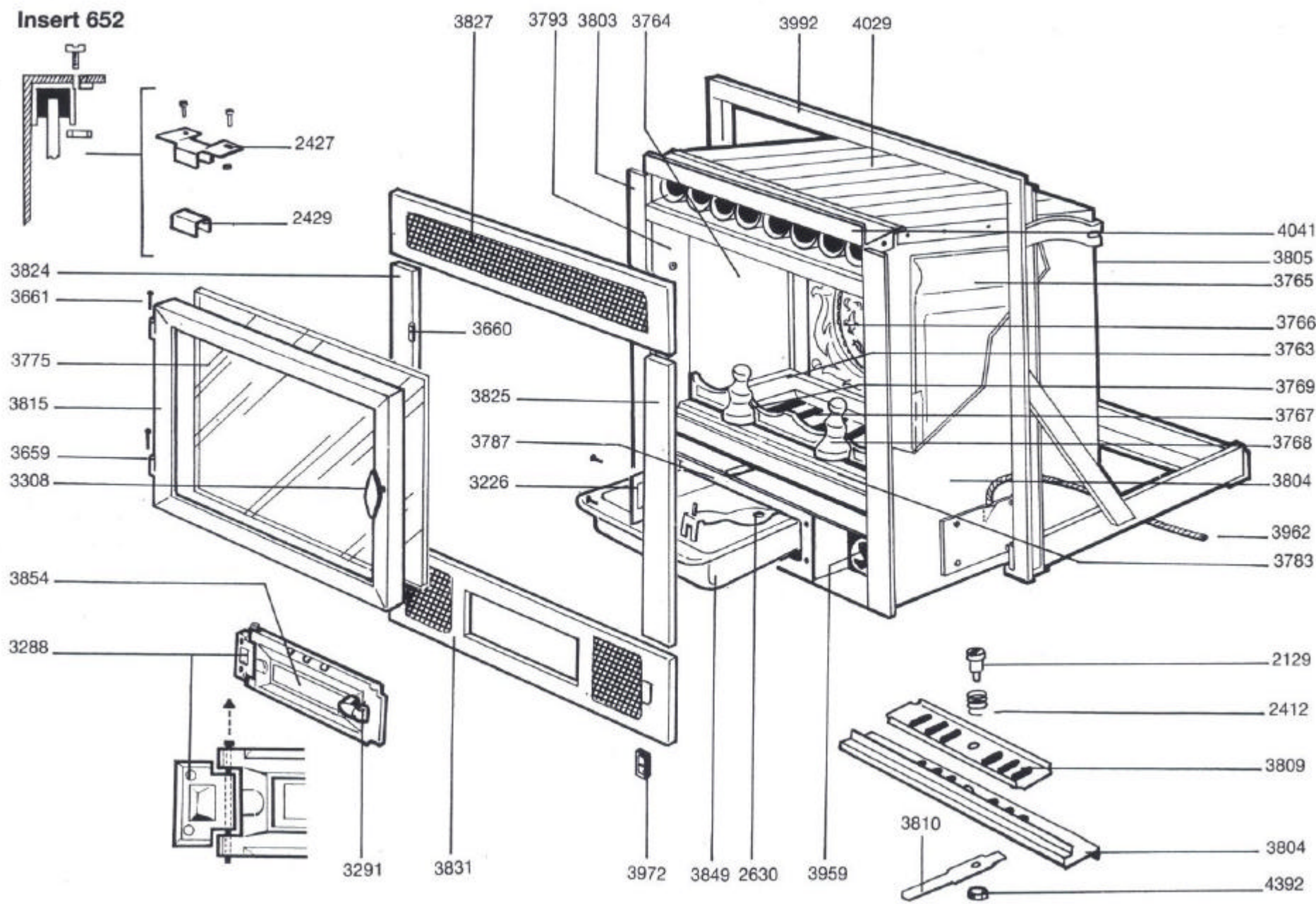


Insert 652



Insert 652

| | | | |
|------|----------------------------------|-------|--|
| 3659 | – Aile de pommelle à souder | 3827 | – Fronton |
| 3660 | – Aile de pommelle à visser | 4045 | – Grille chenet |
| 3805 | – Arrière habillage | 3767 | – Grille de décendrage |
| 3831 | – Bandeau ou grille inférieure | 3972 | – Inverseur |
| 3992 | – Berceau | 3810 | – Levier de support avant |
| 3787 | – Boîtier de cendrier socle | 2630 | – Main froide |
| 3661 | – Broche de charnière | 3825 | – Montant droit |
| 3962 | – Câble électrique | 3824 | – Montant gauche |
| 3815 | – Cadre de porte de foyer | 3766 | – Plaque d'âtre |
| 3849 | – Cendrier | 3809 | – Plaquette de réglage d'air (support avant) |
| 3226 | – Chape | 2429 | – Plot pour vitre |
| 3288 | – Charnière de porte de cendrier | 3291 | – Poignée de porte de cendrier |
| 3768 | – Chenet droit | 3308 | – Poignée de porte vitrée |
| 3769 | – Chenet gauche | 3854 | – Porte de cendrier |
| 3793 | – Contre-cadre | 2412 | – Ressort de support avant |
| 3765 | – Côté droit en fonte | 3763 | – Sole |
| 3764 | – Côté gauche en fonte | 3811* | – Support avant (ensemble) |
| 3804 | – Côté habillage droit | 3802 | – Support avant (pièce détachée) |
| 3803 | – Côté habillage gauche | 3783 | – Support chenet |
| 4029 | – Echangeur | 3959 | – Ventilateur |
| 4392 | – Ecrou de support avant | 2129 | – Vis de support avant |
| 4041 | – Equerre d'étanchéité | 3775 | – Vitre vitrocéramique (398 × 589) |
| 2427 | – Fixation de vitre (support) | 3863 | – Emballage |

* pièce ne figurant pas sur la vue éclatée.