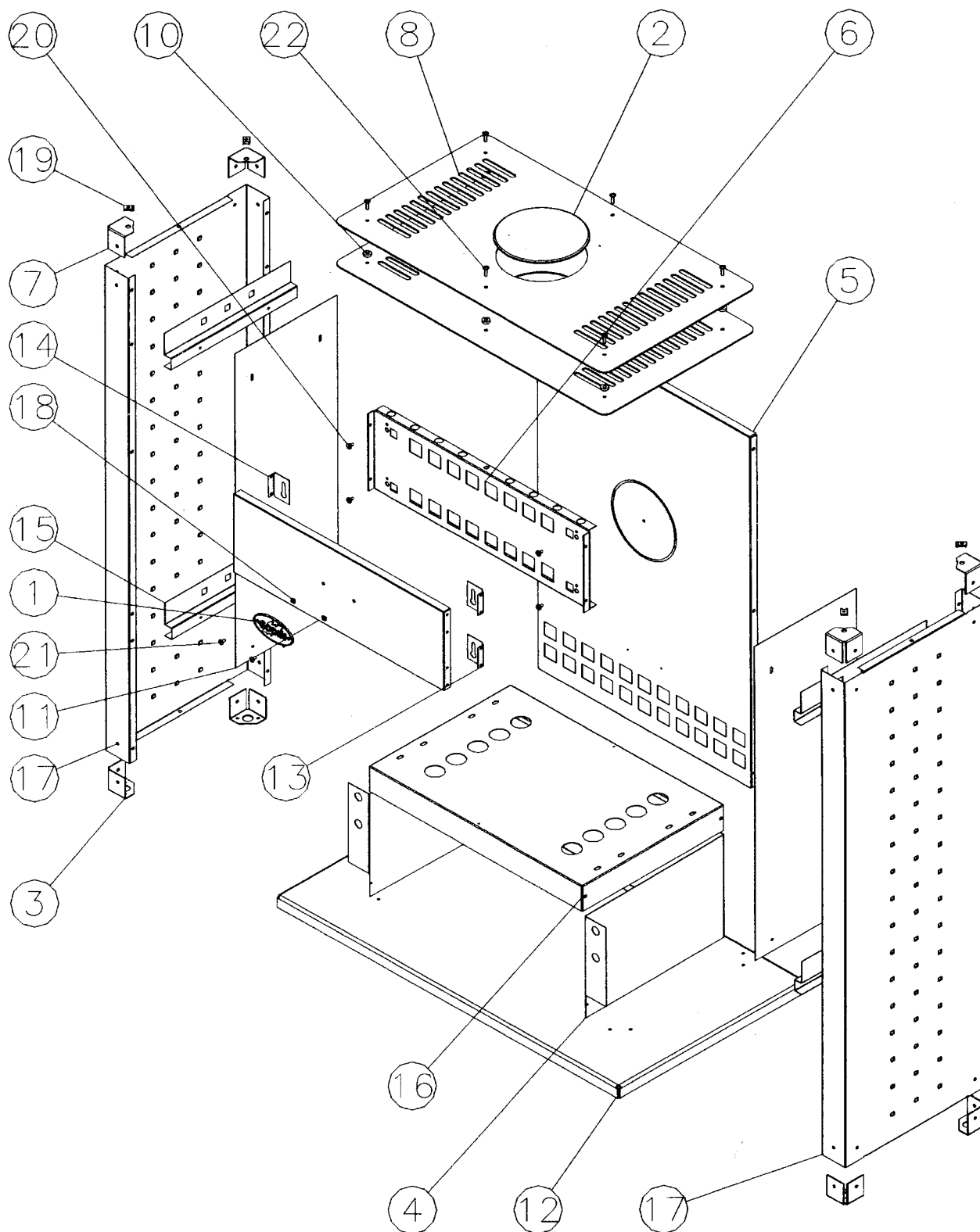


# NOMENCLATURE DES PIÈCES DÉTACHÉES



N°	Nbre	Désignation	Codification	N°	Nbre	Désignation	Codification
1	1	écusson	1 8501 3123	12	1	fond	1 2205 996020
2	1	obturateur de dessus	1 1154 3147	13	2	patte de droite fixation fronton	1 2173 996020
3	4	gousset entretoise	1 2653 680104	14	2	patte de gauche fixation fronton	1 2174 996020
4	1	plaque protection	1 2420 680104	15	4	renfort côté	1 2392 996020
5	1	derrière	1 2401 680105	16	1	tablette avant	1 0503 996020
6	1	fronton arrière	1 11946 680105	17	2	côté extérieur	1 2304 996021
7	4	gousset entretoise	1 2653 680105	18	2	carré brut M4	00001307385
8	2	dessus	1 1101 680107	19	4	rapid nut 0955 M5 (2mm)	00001304496
9	1	fronton	1 2112 680107	20	4	vis épaulement M5	00001305431
10	6	rondelle	1 9160 996006	21	2	vis poelier M5x10	00001306969
11	2	défecteur	1 0131 996020	22	6	vis poelier M5x20	00001307563