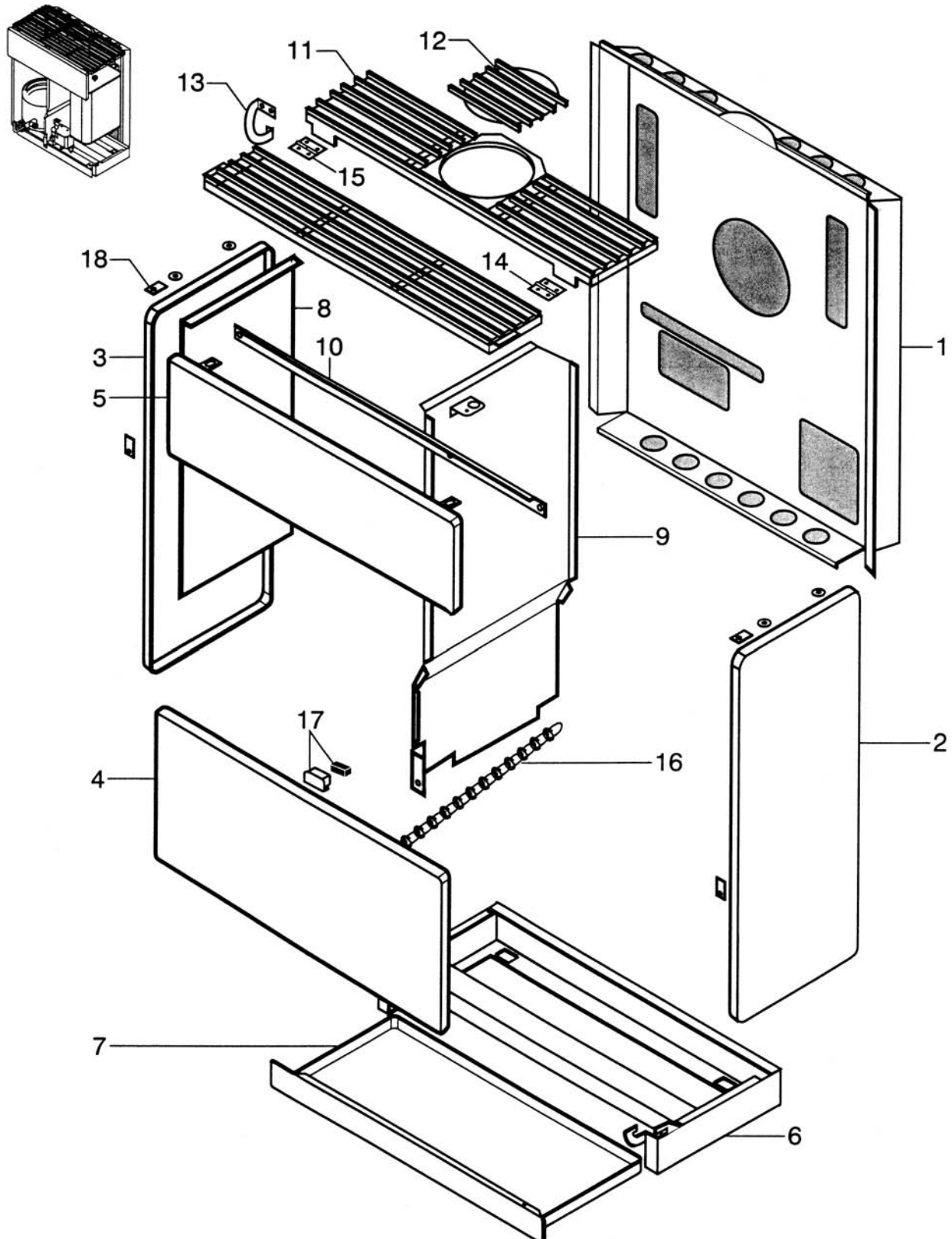


POELE A FIOUL**9350 a-N-06; 9360F****9375 a-N-06; 9385F****93100 a****ENSEMBLE TOLERIE**

POELE A FIOUL
9350 a-N-06; 9360F
9375 a-N-06; 9385F
93100 a
ENSEMBLE TOLERIE

POSITION	NOMBRE	DESIGNATION / PIECES	9350-9360	9375-9385	93100
1	1	Arrière	00752	01221	01370
2	1	Côté droit	11958*	11957*	11957*
3	1	Côté gauche	11958*	11957*	11957*
4	1	Porte émaillée	11913*	11935*	11935*
5	1	Bandeau supérieur	11914*	11936*	11936*
6	1	Socle	01328	01346	01346
7	1	Bac de récupération	00807	00924	00924
8	1	Tôle de protection	12767	12666	12666
9	1	Protège réservoir	14424	14353	14353
10	1	Traverse	14421	14352	14352
11	1	Couvercle EM	12311	12312	12312
12	1	Cache buse	11976	11977	11977
13	1	Arrêt couvercle	00798--N	00798--N	00798--N
14	1	Paumelle droite	/	/	/
15	1	Paumelle gauche	/	/	/
16	2	Chainette	01154	01154	01154
17	1	Aimant	02620	02620	02620
18	1	Plaquette celloderm	00814	00814	00814

* Préciser impérativement la couleur de l'appareil

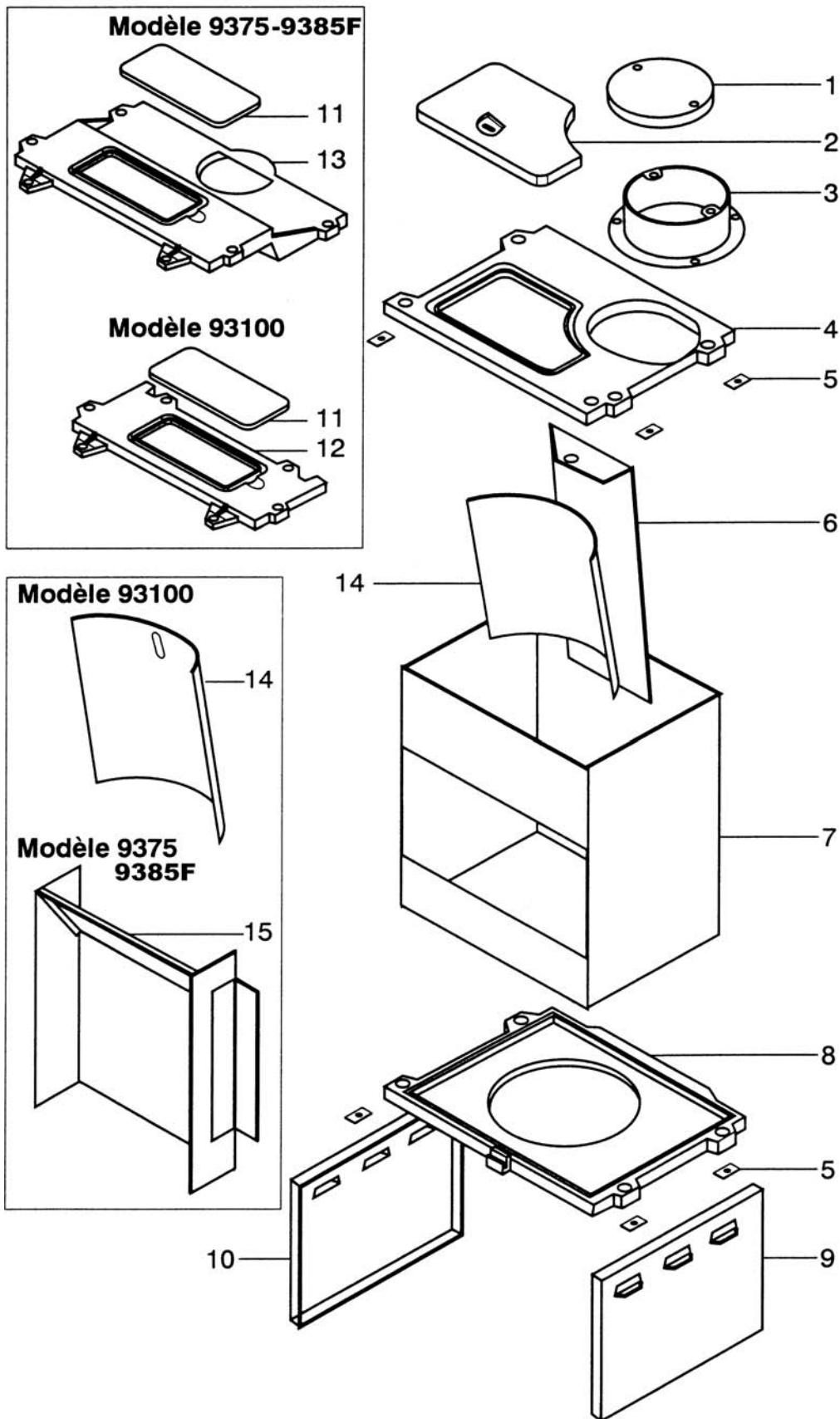
POELE A FIOUL

9350 a-N-06; 9360F

9375 a-N-06; 9385F

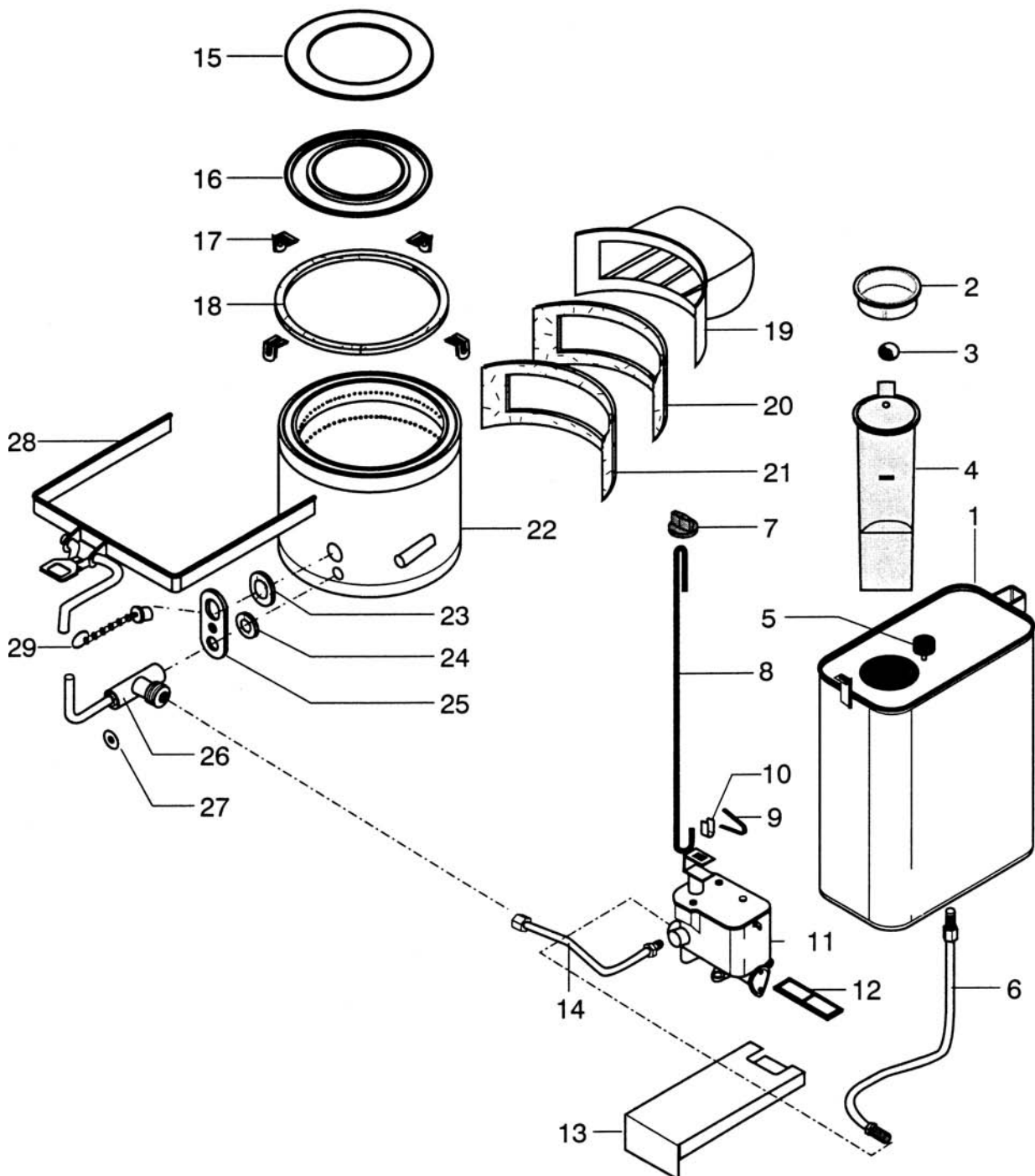
93100 a

ENSEMBLE FOYER



POELE A FIOUL
9350 a-N-06; 9360F
9375 a-N-06; 9385F
93100 a
ENSEMBLE FOYER

POSITION	NOMBRE	DESIGNATION / PIECES	9350-9360	9375-9385	93100
1	1	Couvercle buse	01314PB	01314PB	01314 PB
2	1	Tampon Fonte	00738	/	/
3	1	Buse diamètre 125	01211	01211	01211
4	1	Dessus fonte	00736--U	/	/
5	1	Ecrou presse tôle	05915	05915	05915
6	1	Défecteur	12720	/	/
7	1	Corps de chauffe	00753	11953PB	11954
8	1	Support corps de chauffe	00735--U	00837--U	00846--U
9	1	Montant droit	00759	01237	01237
10	1	Montant gauche	00759	01237	01237
11	1	Tampon fonte	/	/	00845
12	1	Dessus fonte	/	/	00843--U
13	1	Dessus fonte	/	00836--UPB	/
14	1	Défecteur	/	/	01249R
15	1	Défecteur	/	01313	/

POELE A FIOUL**9350 a-N-06; 9360F****9375 a-N-06; 9385F****93100 a****BRULEUR - RESERVOIR**

POELE A FIOUL
9350 a-N-06; 9360F
9375 a-N-06; 9385F
93100 a
BRULEUR - RESERVOIR

POSITION	NOMBRE	DESIGNATION / PIECES	9350-9360	9375-9385	93100
1	1	Réservoir nu	13744	13745	13748
2	1	Bouchon réservoir	11421	11421	11421
3	1	Flotteur	11426	11426	11426
4	1	Filtre	11420	11420	11420
5	1	Bouchon O / F	01404	01404	01404
6	1	Tubulure cuve / réservoir	15405	15407	15406
7	1	Bouton de réglage	11423	11423	11423
8	1	Tige de réglage	11911	11934	11934
9	1	Goupille	02763	02763	02763
10	1	U de liaison cuve	11425	11425	11425
11	1	Cuve	12748	12749	12750
12	1	Filtre cuve	80567	80567	80567
13	1	Support cuve	14423PB	14350PB	14350PB
14	1	Tubulure cuve / pot	15408	15409	15410
15	1	Rondelle supérieure	/	01368	01143
16	1	Rondelle inférieure	01216	01367	01142
17	4	Fixation joint	13608	13608	13608
18	1	Tresse céramique	13609	13609	13609
19	1	Airstator	01129	01133	01140
20	1	Cadre nefalit	00649	00649	00649
21	1	Cadre nefalit	00649	00649	00649
22	1	Pot brûleur	01128	01132	01139
23	1	Joint nefalit étouffoir	01152	01152	01152
24	1	Joint nefalit robinet	01151	01151	01151
25	1	Plaquette étanchéité	01202PB	01202PB	01202PB
26	1	Robinet décrassage	01187	01187	01187
27	1	Joint presse étoupe	80371	80371	80371
28	1	Etrier	01361	00928	00929
29	1	Bouchon avec chaînette	01188	01188	01188
30	1	Enveloppe de pot	01384PB	01386PB	01387PB
/		Brûleur complet (n°15 à 30 sauf 28 et 29)	01340	01347	01344

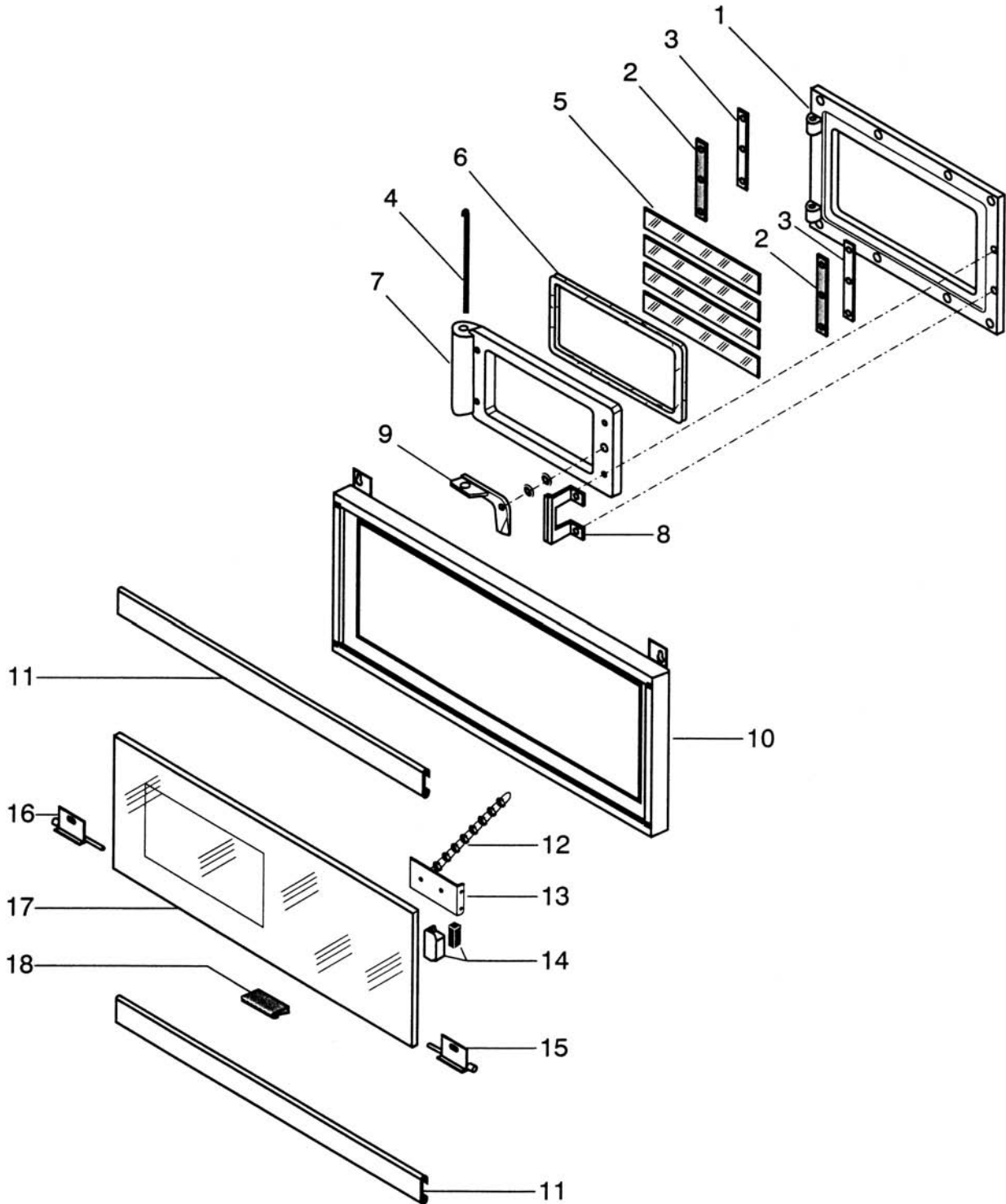
POELE A FIOUL

9350 a-N-06

9375 a-N-06

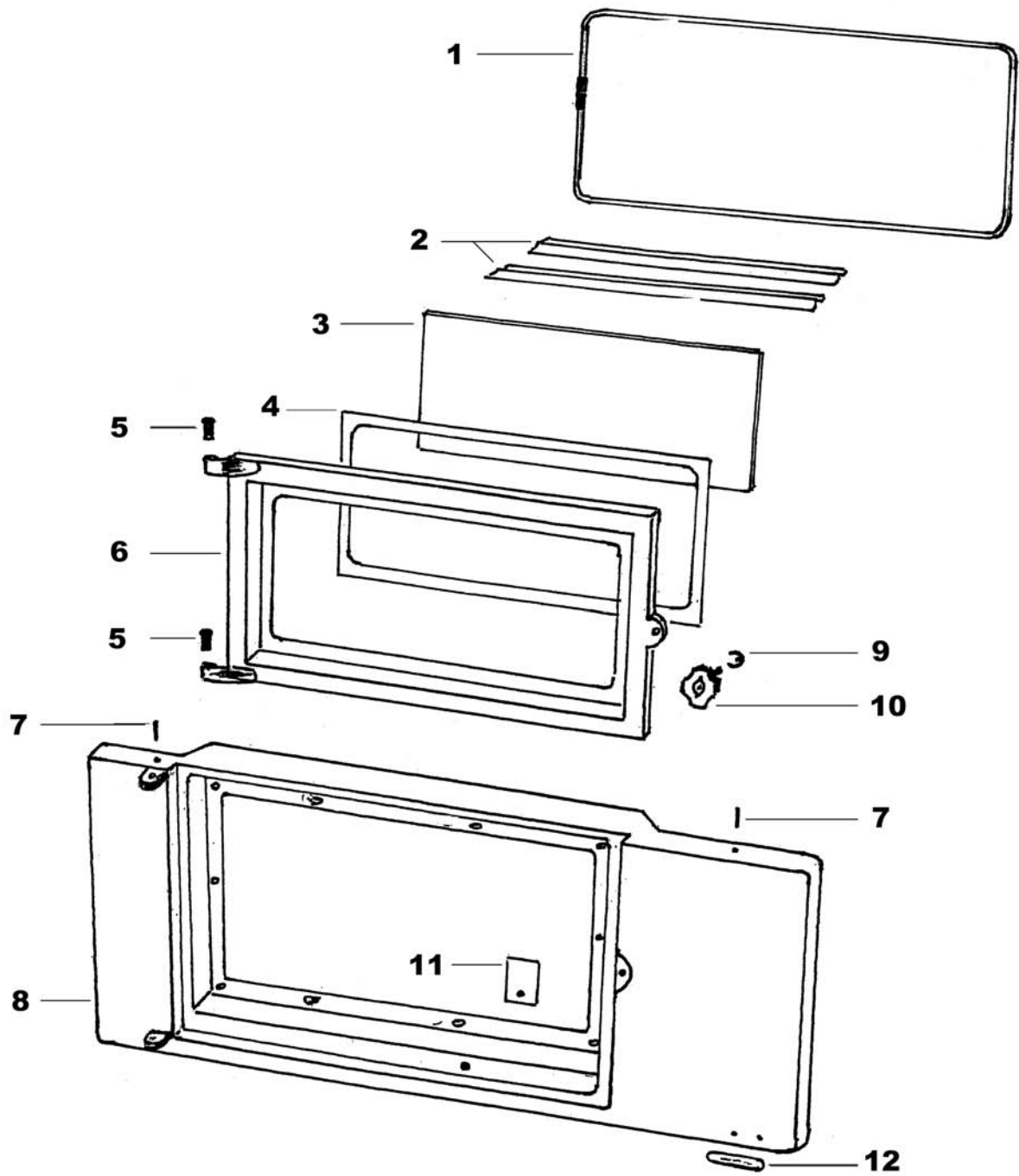
93100 a

ENSEMBLE PORTES



POELE A FIOUL
9350 a-N-06
9375 a-N-06
93100 a
ENSEMBLE PORTES

POSITION	NOMBRE	DESIGNATION / PIECES	9350	9375	93100
1	1	Cadre de porte	00790--U	00790--U	00790--U
2	2	Plaquette de fixation	00795	00795	00795
3	2	Joint fixation hublot	01342	01342	01342
4	1	Axe porte	01217	01217	01217
5	1	Verre pyrex	00794	00794	00794
6	1	Tresse céramique	02860	02860	02860
7	1	Porte hublot	00791	00791	00791
8	1	Chape	11594	11594	11594
9	1	Loquet fonte percé	00793--UPB	00793--UPB	00793--UPB
10	1	Cadre de vitre	11918	11939	11939
11	2	Baguette laitonée	11928	11946	11946
12	1	Chainette	01154	01154	01154
13	1	Plaquette porte aimant	11952	11952	11952
14	1	Aimant	02620	02620	02620
15	2	Pivot soudé brun droit	11925	11925	11925
16	1	Pivot soudé brun gauche	/	/	/
17	1	Vitre décor (Kit SAV)	83180	83181	83181
18	1	Poignée plastique dur	00786	00786	00786

POELE A FIOUL**9360F****9385F****ENSEMBLE PORTE**

POELE A FIOUL**9360F****9385F****ENSEMBLE PORTE**

POSITION	NOMBRE	DESIGNATION / PIECES	9360F	9385F
1	1,10m	Bouret blanc	03265	03265
2	2	Fixe vitre	18663	18663
3	1	Vitre 287 x 167 x 3	18499	18499
4	1	Joint de porte papier	18498	18498
5	1	Axe de fermeture	15823PO	15823PO
6	1	Porte fonte	18496	18496
7	1	Goupille elastique	19254	19254
8	1	Contre cadre	18495	18500
9	1	Anneau pour arbre	18887	18887
10	1	Bouton de fermeture EM	18792PO	18792PO
11	1	Butée de porte	19212	19212
12	1	Logo	13015	13015
/	1	Contre cadre + porte EM	18497PO	18595PO

POELE A FIOUL**9350 a-N-06; 9360F****9375 a-N-06; 9385F****93100 a**

CODES ARTICLES

Désignation	Définition	Code article
9350 a	Brun	120033
9350 N	Noir	120040
9350-06	Bordeaux	120066
9360 F	Façade fonte; brun	120042
9375 a	Brun	120034
9375 N	Noir	120041
9375-06	Bordeaux	120043
9375-06	Façade fonte; brun	120067
93100 a	Brun	120035