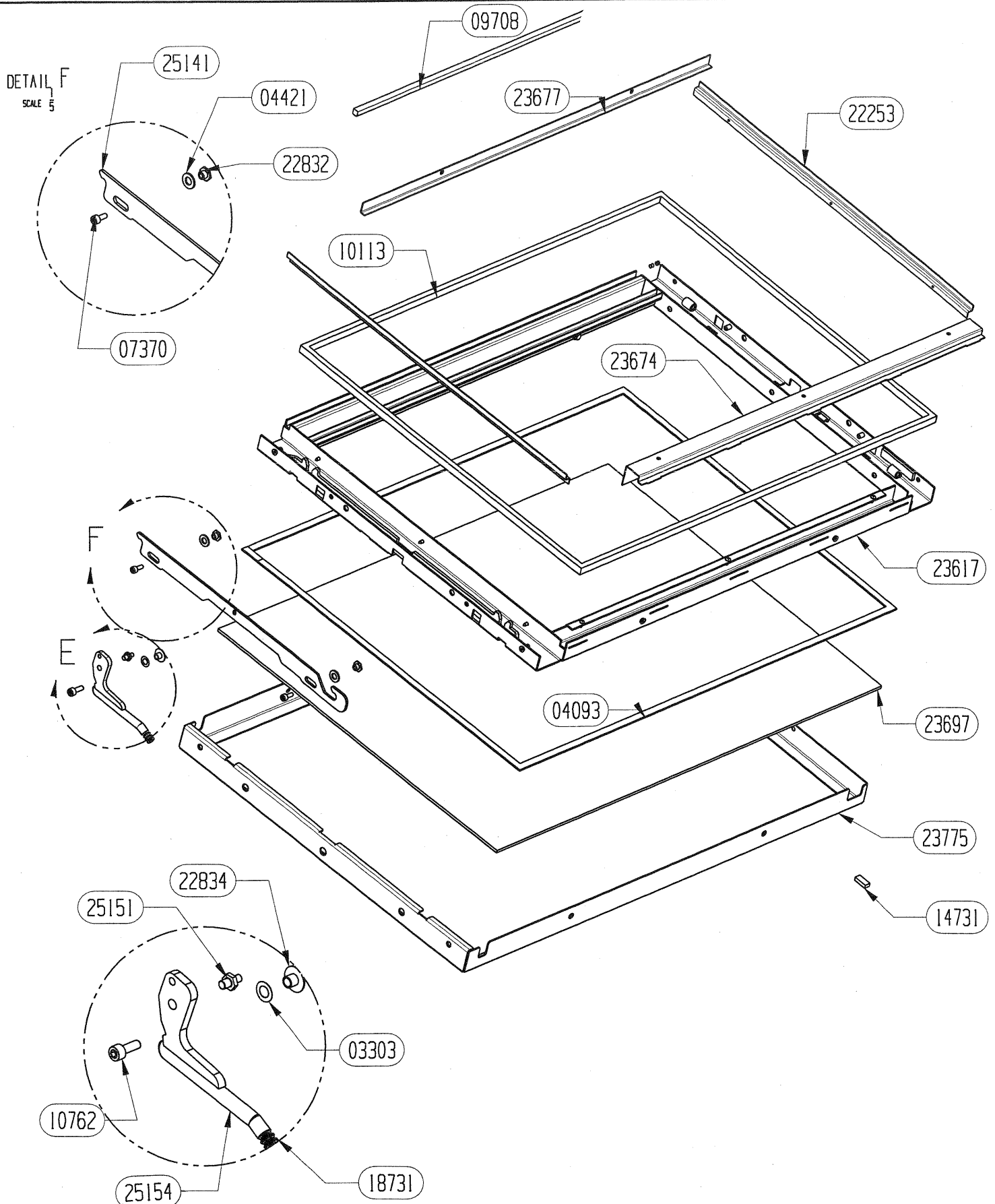
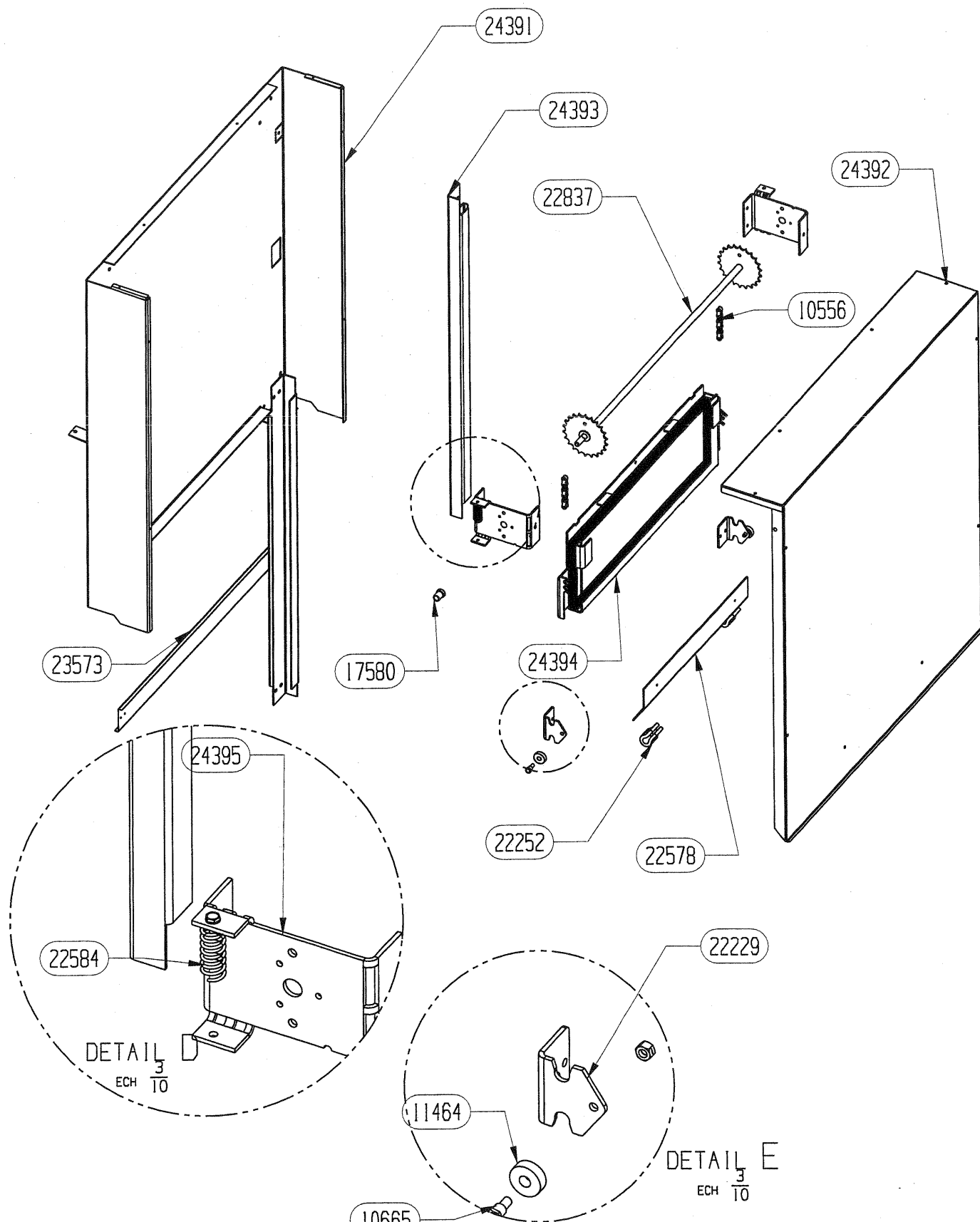


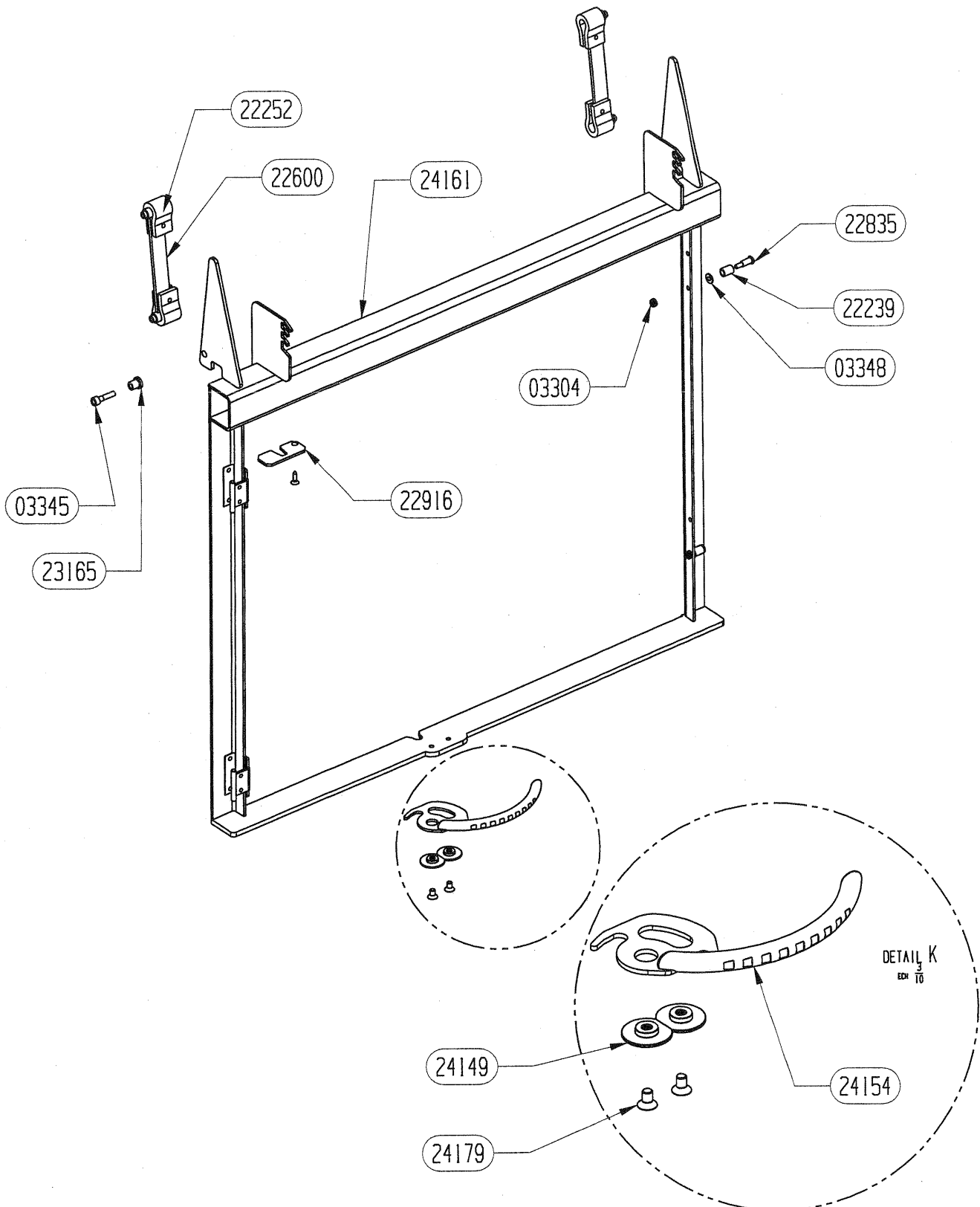
25052	ENS.SOUDE CENDRIER	1
23008	EQUERRE D'OBTURATION	1
22855	BRIDE DE FIXATION COTE	2
22577	FIXATION P.A (premium)	1
22212	ARRIERE BRIQUE REFRACTAIRE	2
22211	COTE BRIQUE REFRACTAIRE	2
22210	RAMPE AIR SECONDAIRE (pack)	1
22114	SOLE FONTE	1
22105	CHENET RLD	2
10766	GRILLE DE DECENDRAGE	1
CODE	DESIGNATION	QTE



25154	POIGNEE DE PORTE RONDE E.S.	1
25151	AXE D'ENTRAINEMENT POUR FERMETURE	1
25141	CREMONE DE FERMETURE LATERALE PORTE	1
23775	CADRE DE FINITION PORTE BAGUETTE	1
23697	VITRE CERAMIQUE PLANE	1
23677	DEFLECTEUR AV DE VITRE	1
23674	FIXE JOINT INFERIEUR	1
23617	CADRE DE PORTE E.S.	1
22834	DOUILLE POUR FIXATION POIGNEE	1
22832	ECROU EPAULE	2
22253	FIXE JOINT LATERAL PORTE	2
18731	JOINT TORIQUE	3
14731	PLOT DE CALAGE VITRE	1
10762	VIS CHc 6X16	1
10113	JOINT FERLAJOINT 14X8 QUAL.695	2m60
09708	JOINT RECTANGULAIRE 6x12	0m75
07370	VIS CHc 5x12	2
04421	RONDELLE Z8	2
04093	JOINT PLAT DE 10X2	2m50
CODE ARTICLE	DESIGNATION	QTE

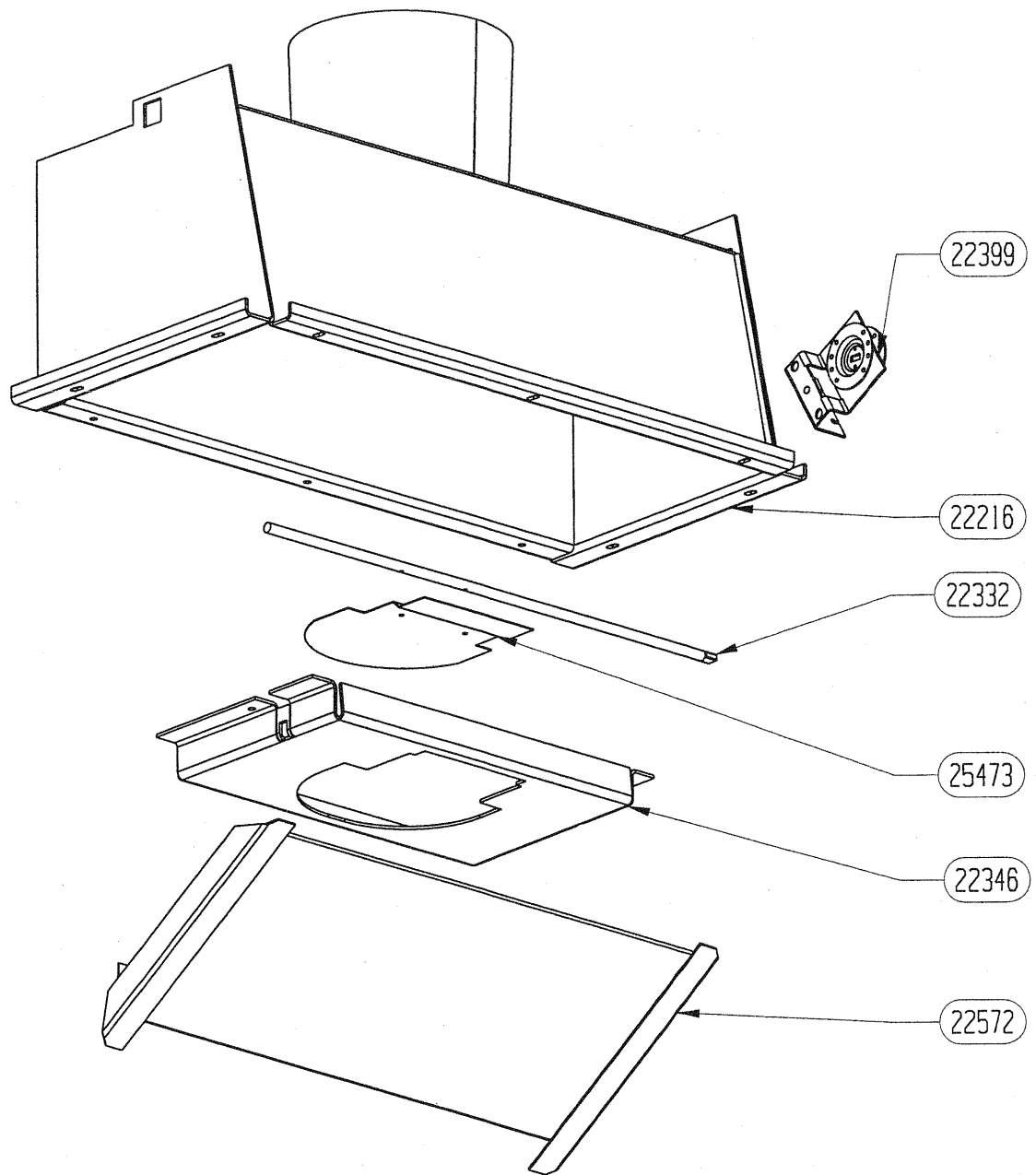


CODE ARTICLE	DESIGNATION	QTE
10556	CHAINE A ROULEAU	2
10665	AXE	2
11464	ROULEMENT	2
17580	BAGUE AUTOLUBRIFIANTE	2
22229	BUTEE BASSE ESCAMOTAGE	2
22252	FEUTRINE	2
22578	EQUERRE	1
22584	RESSORT	2
22837	ARBRE DE RENVOI	1
23573	OBTURATEUR AVAL FUMEE	1
24391	ENVELOPPE CHASSIS FIXE	1
24392	CAISSON AVALE FUMEE	1
24393	RAIL DE GUIDAGE ESCAMOTAGE	2
24394	SUPPORT CONTRE POIDS	1
24395	SUPPORT PIGNON ESCAMOTAGE	2

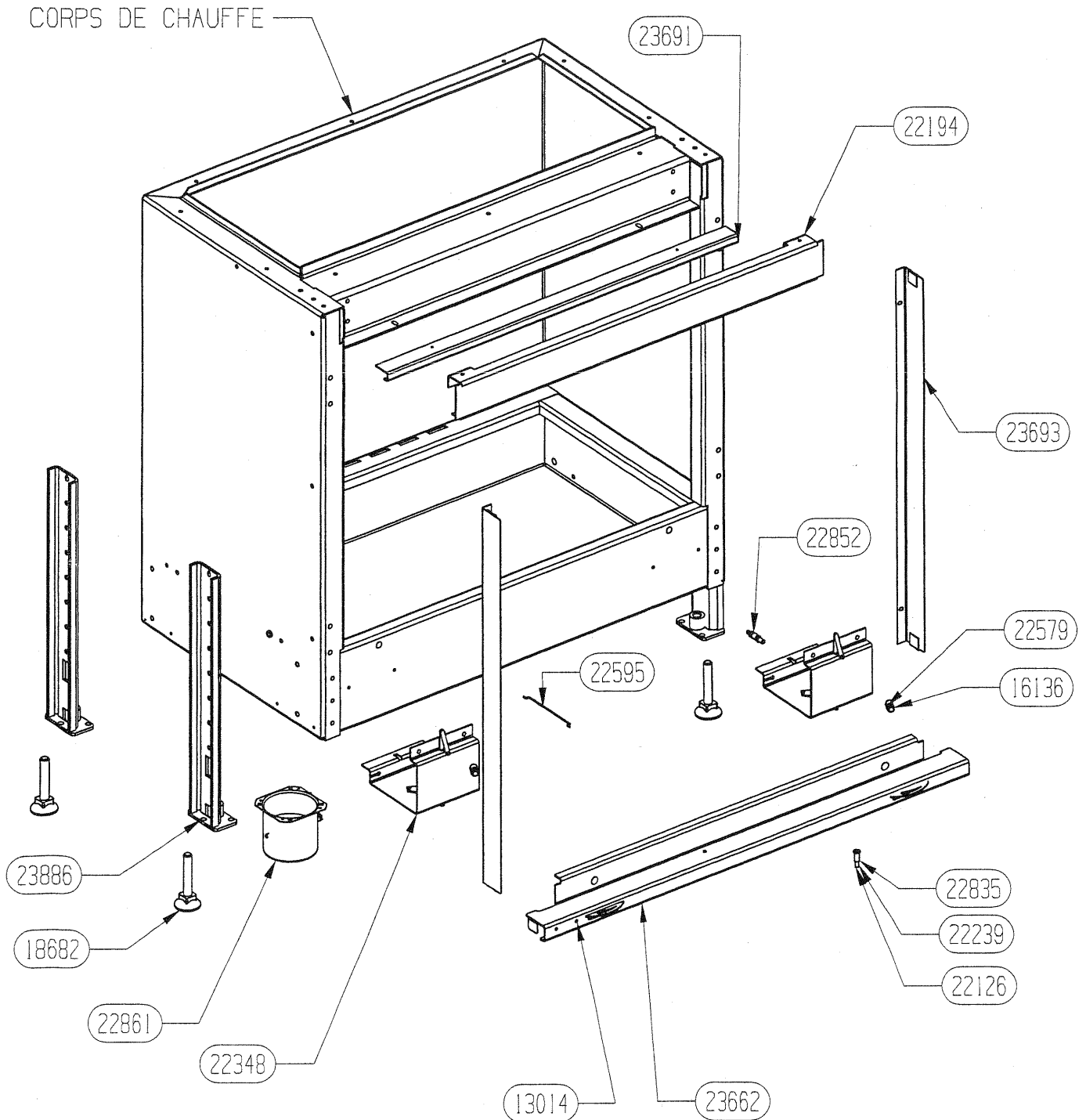




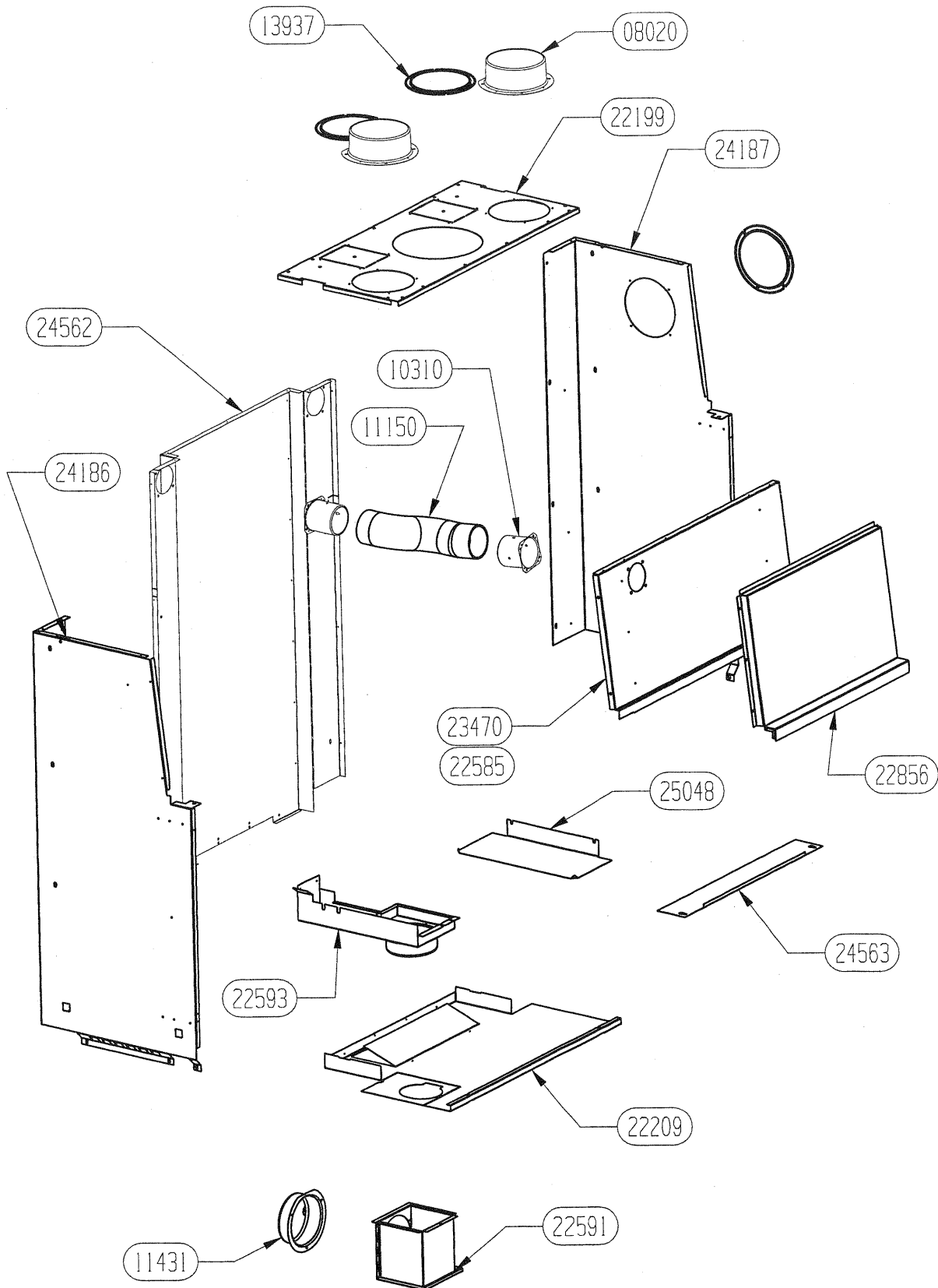




25473	CLAPET BY PASS	1
22572	DEFLECTEUR DE FUMEE	1
22399	SUPPORT+DISQUE ENS .MONTE	1
22346	SUPPORT CLAPET	1
22332	AXE CLAPET DE BUSE	1
22216	AVALOIR E.S.	1
CODE ARTICLE	DESIGNATION	QTY



CODE ARTICLE	DESIGNATION	QTE
CORPS	CORPS DE CHAUFFE	1
13014	LOGO RLD	1
16136	JOINT TORIQUE D. 3x8	4
18682	VERIN M12	4
22126	ECROU FREIN M5	2
22194	TRAVERSE SUPERIEURE AVANT	1
22239	DOUILLE D. 10/7 L. 13,5	2
22348	COMMANDE CLAPET	2
22579	BOUTON	2
22595	TIGE DE RENVOI AIR DE GRILLE	1
22835	AXE EPAULE M5 D. 9,5 L. 25,5	2
22852	CABLE COMMANDE CLAPET DE BUSE	2
22861	BUSE DIA. 75	1
23662	APPUI DE CHASSIS	1
23691	DEFLECTEUR ARRIERE DE VITRE	1
23693	ENJOLIVEUR	2
23886	PIED	4



25048	PROTECTION DE SOL LATERALE (FU2 V)	1
24563	PROTECTION DE SOL AVANT (FU2 V)	1
24562	ARRIERE DA	1
24187	COTE DROIT DA	1
24186	COTE GAUCHE DA	1
23470	PROTECTION AVANT	
11150	GAINE ALU Diam.75 long 400	1
22856	BOITE AIR DE VITRE E.M.	1
22590	BOITE AIR EXTERIEUR ENS.MONTE	1
22585	PROTECTION AVANT PACK	1
22209	PROTECTION DE SOL	1
22199	DESSUS DA	1
13937	OBTURATEUR	3
11431	BUSE DIAM.125	1
10310	BUSE DIAM.75	2
08020	BUSE DIAM.150	2
CODE ARTICLE	DESIGNATION	QTE