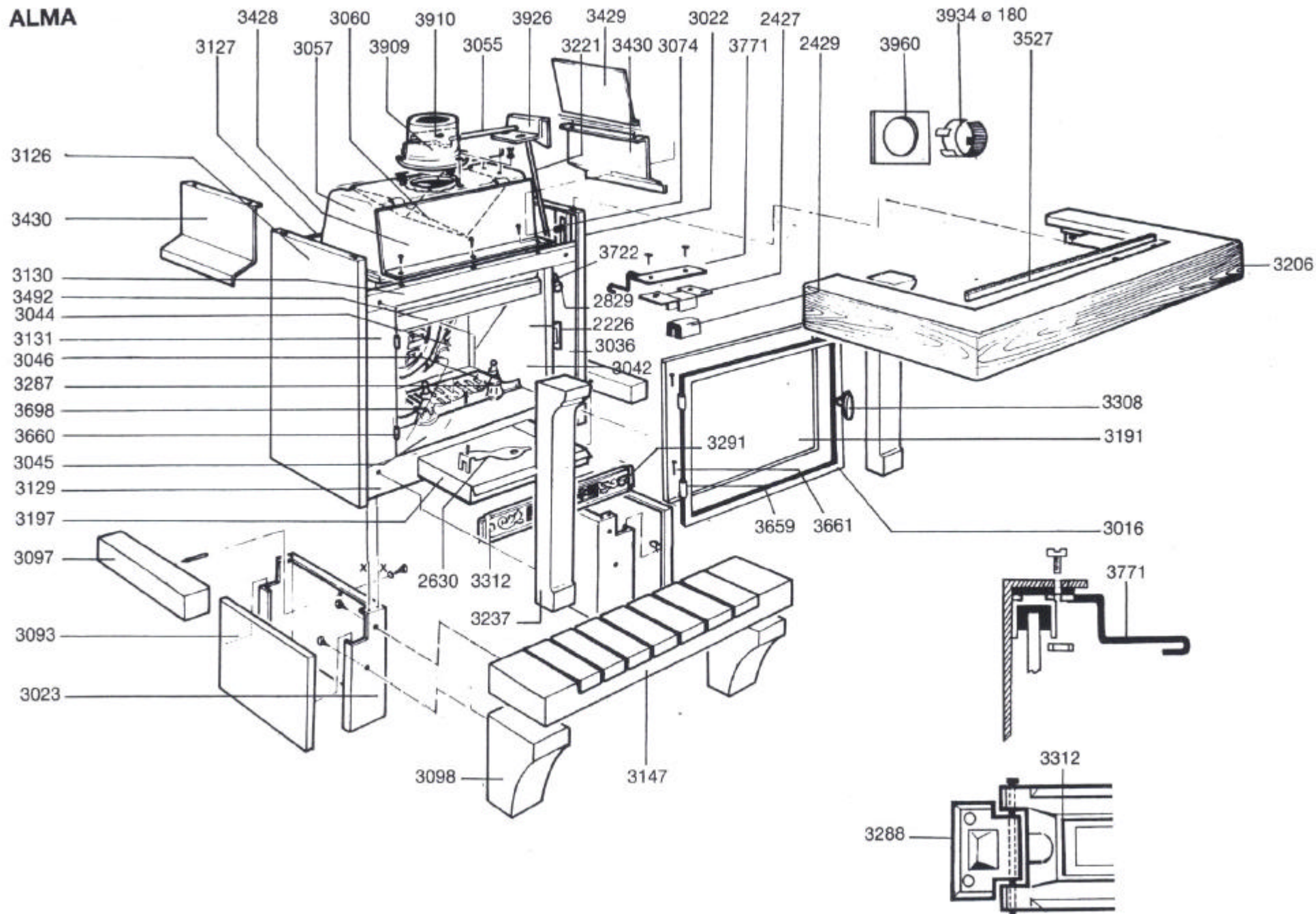


ALMA



## Nomenclature cheminée ALMA = Hotte PM

3659	– Aile de pommelle à souder (charnière)	2427	– Fixation de vitre (support)
3660	– Aile de pommelle à visser (charnière)	3130	– Fronton supérieur avant
3057	– Avaloir	3046	– Grille de décendrage
3127	– Arrière en tôle	3237	– Jambage droit et gauche
3055	– Axe de clapet de buse	3527	– Joint litaflex AV
3129	– Bandeau inférieur avant	3088*	– Linteau
3123*	– Bandeau inférieur arrière	2630	– Main froide
3029*	– Boîtier de cendrier	3934	– Manchette tôle Ø 180
2829	– Bouton de commande de clapet de buse	3147	– Margelle avant
3661	– Broche de charnière	3097	– Margelle latérale
3909	– Buse Ø 180	3131	– Montant avant droit et gauche
3722	– Butoir	3116*	– Montant arrière
3093	– Cache latéral pied (crépi)	3044	– Plaque d'âtre
3016	– Cadre de la porte vitrée	3960	– Plaque pour manchette tôle (collerette)
3197	– Cendrier	3308	– Poignée de porte vitrée
2226	– Chape de porte vitrée	3291	– Poignée de porte de cendrier
3288	– Charnière porte de cendrier	3658*	– Porte complète
3287	– Chenet droit en fonte	3206	– Poutre
3698	– Chenet gauche en fonte	3428	– Protection frontale de poutre
3910	– Clapet de buse Ø 180	3429	– Protection latérale de poutre
3221	– Commande de clapet de buse	3023	– Pied socle
3036	– Contre-cadre	3098	– Sabot pierre
3022	– Côté droit crépi	2429	– Plot de vitre
3126	– Côté gauche crépi	3045	– Sole de foyer
3042	– Côté droit en fonte	3926	– Support axe de buse
3043*	– Côté gauche en fonte	3074	– Support de hotte
3060	– Déflecteur tôle	3258*	– Tôle de protection de sol
3430	– Déflecteur latéral	3191	– Vitre Vitrocéramique (665 × 450)
3771	– Doigt escamoteur de volet pare-fumée	3492	– Volet pare-fumée
3312	– Ensemble porte de cendrier	2566*	– Housse
		3271*	– Emballage complet

\* pièces ne figurant pas sur la vue éclatée.