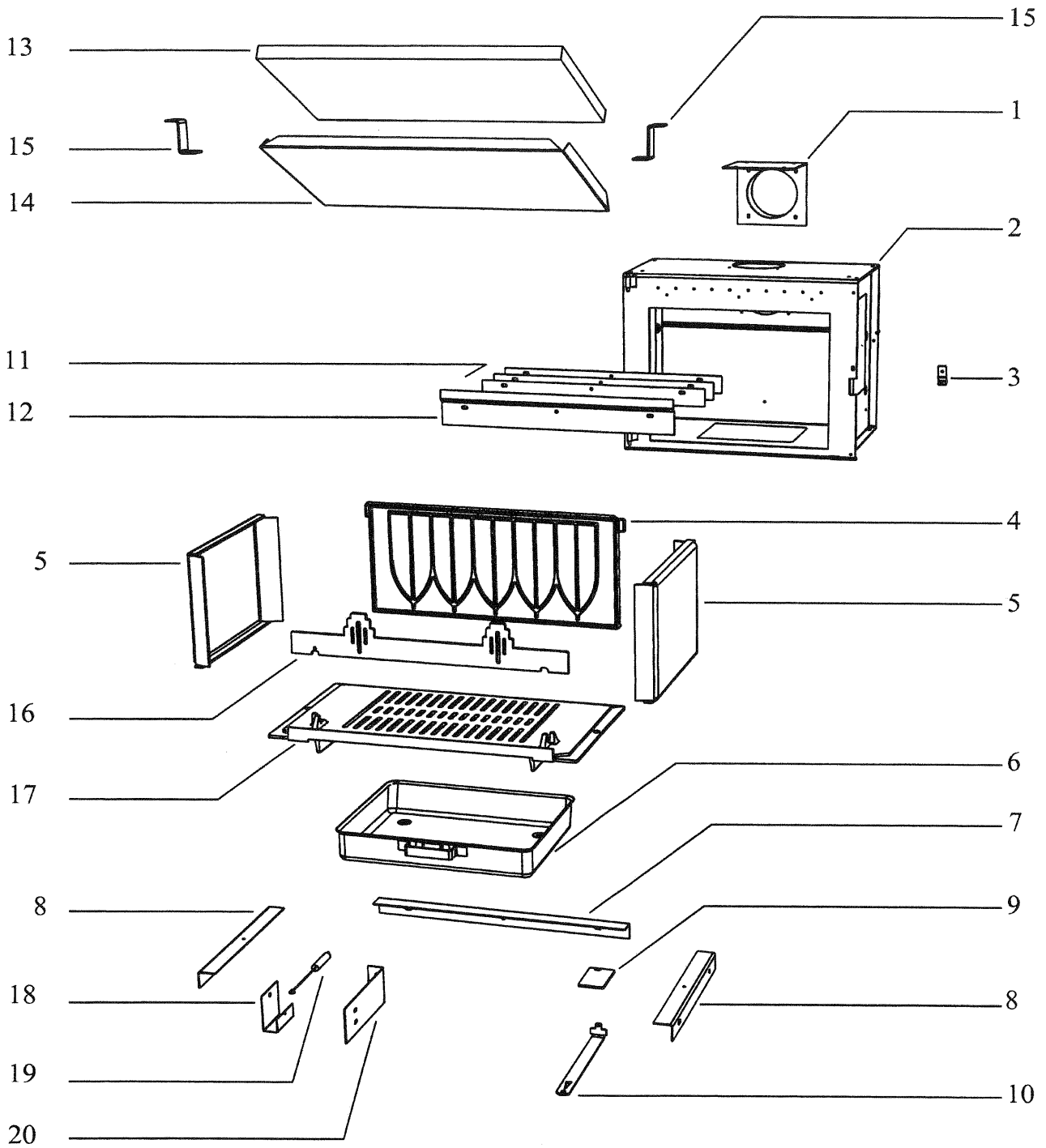


**POELES A BOIS**  
**ALSACE - SELESTAT**  
**ENSEMBLE FOYER**

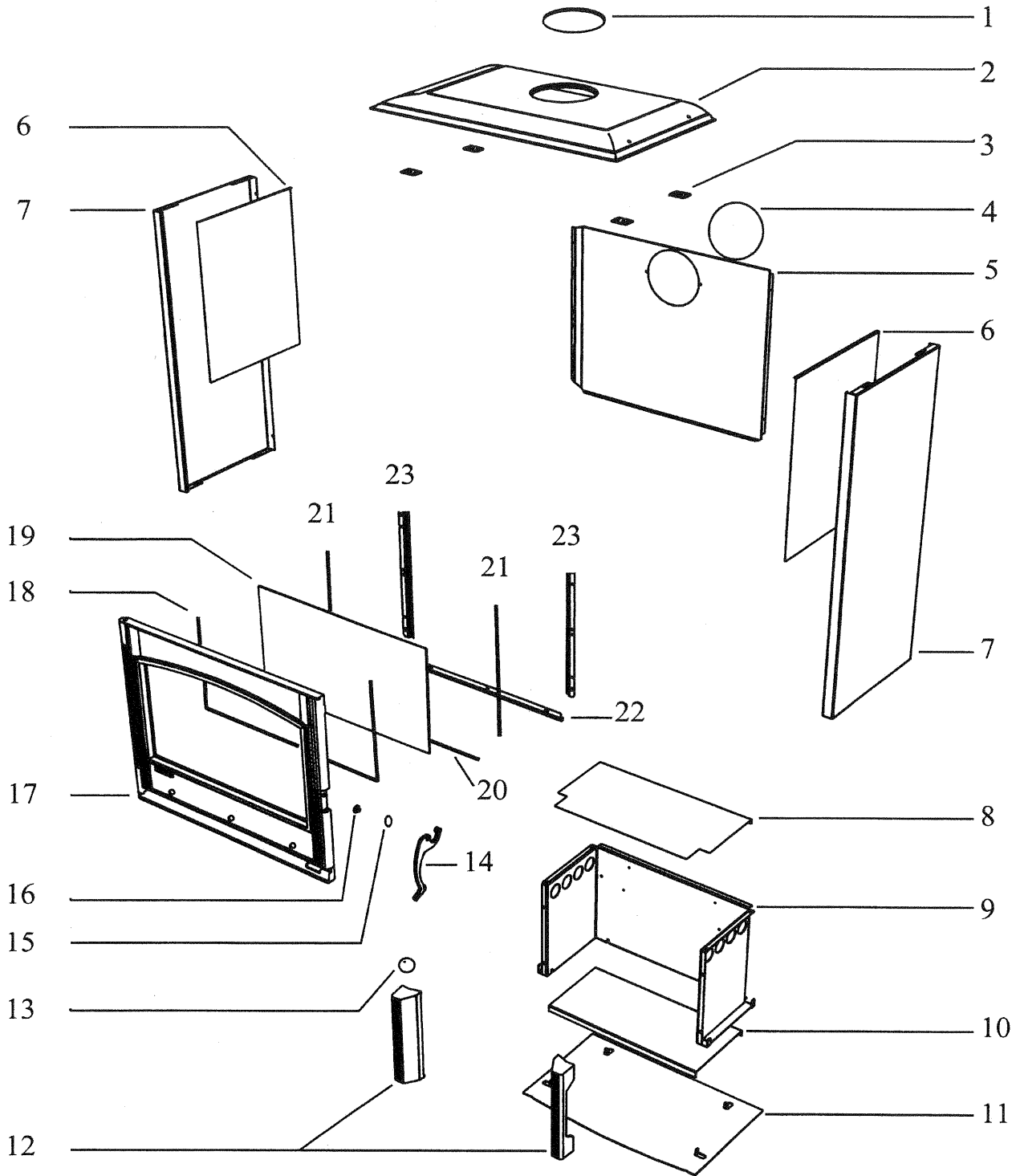


**POELES A BOIS  
ALSACE - SELESTAT  
ENSEMBLE FOYER**

| POSITION       | NOMBRE | DESIGNATION                              | REFERENCE |
|----------------|--------|--|-----------|
| 1              | 1      | Buse (ensemble soudé)                    | 16986PB   |
| 2              | 1      | Corps de chauffe                         | 16980PB   |
| 3              | 1      | Ressort de fermeture                     | 16971     |
| 4              | 1      | Plaque d'âtre                            | 16784PB   |
| 5              | 2      | Côté intérieur de corps de chauffe       | 16994PB   |
| 6              | 1      | Cendrier                                 | 09951PB   |
| 7              | 1      | Appui arrière de sôle                    | 16995     |
| 8              | 2      | Appui latéral de sôle                    | 16996     |
| 9              | 1      | Plaquette registre d'air                 | 17011PB   |
| 10             | 1      | Tirette registre d'air                   | 17165--N  |
| 11             | 3      | Calage déflecteur de vitre               | 17294     |
| 12             | 1      | Déflecteur de vitre                      | 16989PB   |
| 13             | 1      | Déflecteur vermiculite                   | 17237     |
| 14             | 1      | Déflecteur inox                          | 17340     |
| 15             | 2      | Patte d'accrochage déflecteur            | 16999     |
| 16             | 1      | Chenêt tôle                              | 17634PB   |
| 17             | 1      | Sôle fonte                               | 16783PB   |
| 18             | 1      | Fixation attache de ressort *            | 18197     |
| 19             | 1      | Ressort de traction *                    | 15468     |
| 20             | 1      | Attache de ressort *                     | 18198     |
| Non représenté | 1      | Adaptateur de buse 150 / 153 mm          | 11768R    |
| Non représenté | 1      | Ensemble déflecteur (inox + vermiculite) | 91070     |
| Non représenté | 1      | Main froide                              | 07232     |

\* : uniquement modèles DIN

**POELES A BOIS  
SELESTAT  
ENSEMBLE TOLERIE - PORTE**



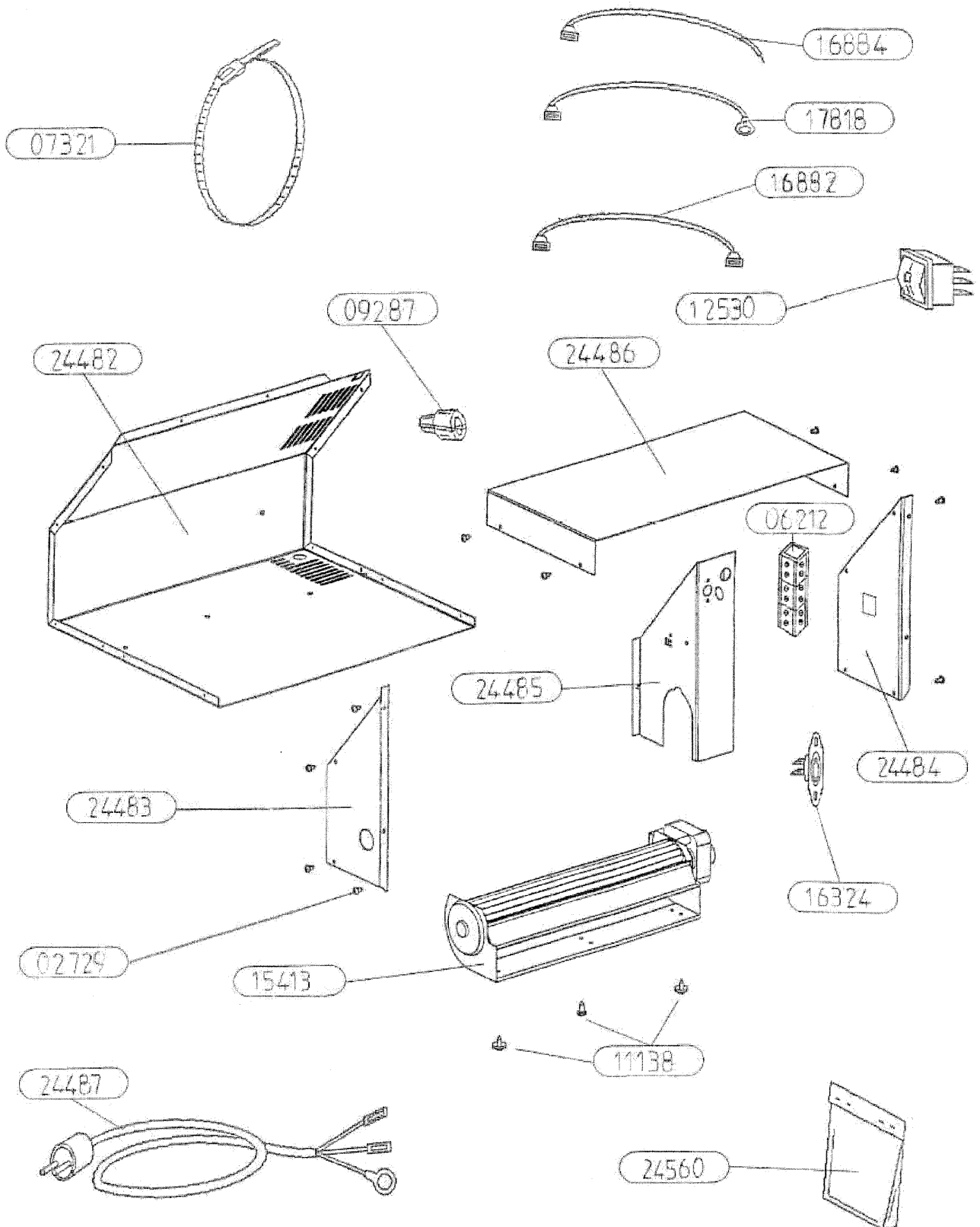
**POELES A BOIS**  
**SELESTAT**  
**ENSEMBLE TOLERIE - PORTE**

| POSITION       | NOMBRE | DESIGNATION  | REFERENCE   |
|----------------|--------|--|-------------|
| 1              | 1      | Tampon   | 16897PO     |
| 2              | 1      | Dessus fonte   | 16880PO     |
| 3              | 4      | Appui de dessus  | 17014PB     |
| 4              | 1      | Obturateur tôle  | 15673       |
| 5              | 1      | Arrière galvanisé  | 24491       |
| 6              | 2      | Ecran latéral  | 17164       |
| 7              | 2      | Coté d'habillage   | 19018PP     |
| 8              | 1      | Ecran de bûcher  | 17019       |
| 9              | 1      | Socle  | 16997PO     |
| 10             | 1      | Double fond  | 17163PO     |
| 11             | 1      | Plaque de sol  | 16998PO     |
| 12             | 2      | Montant de façade  | 18847PO     |
| 13             | 1      | Bouton de porte  | 16972       |
| 14             | 1      | Poignée  | X           |
| 15             | 1      | Rondelle Onduflex  | X           |
| 16             | 1      | Douille axe de porte   | 17413       |
| 17             | 1      | Cadre de porte Seleststat 2  | 16878--UPOY |
| 17             | 1      | Cadre de porte Seleststat  | 16878--UPO  |
| 18             | 1,2 m  | Joint de vitre plat 10X2 autocollant   | 04093       |
| 19             | 1      | Vitre 545x316x3 mm   | 16975       |
| 20             | 1      | Joint de porte horizontal Lg 500   | 16974       |
| 21             | 2      | Joint de porte latéral Lg 415  | 16973       |
| 22             | 1      | Fixe joint horizontal  | 16991PB     |
| 23             | 2      | Fixe joint latéral   | 16992PB     |
| Non représenté | 1      | Porte E.M. (Seleststat 2)  | 17607POY    |
| Non représenté | 1      | Porte E.M. (Seleststat)  | 17607PO     |
| Non représenté | 1      | Poignée de porte EM (poignée, galet, bouton, douille axe de porte, rondelle, vis, écrou fendu) | 91076       |
| Non représenté | 1      | Sachet visserie tampon obturateur  | 17778       |

# OSUPRA

TURBO 2

KIT  
EDITION 08/05

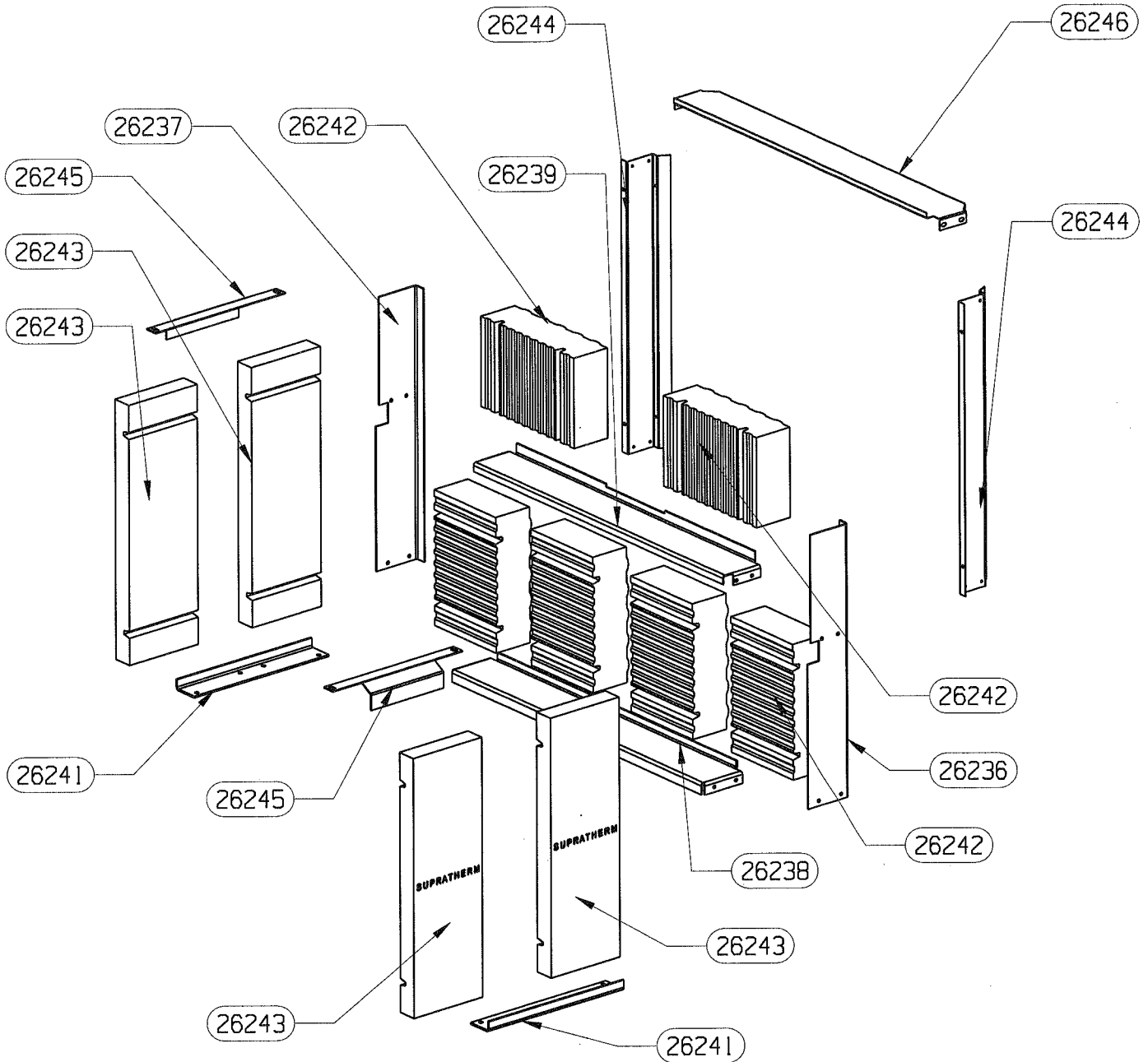


# OSUPRA

TURBO 2

KIT  
EDITION 08/05

|              |                        |        |
|--------------|------------------------|--------|
| 24560        | SACHET VISSERIE        | 1      |
| 24531 non vu | ENSEMBLE MONTE TURBO 2 | /      |
| 24487        | CABLE D'ALIMENTATION   | 1      |
| 24486        | CAPOT DE CARTER        | 1      |
| 24485        | PROTECTION DU MOTEUR   | 1      |
| 24484        | COTE DROIT DU CARTER   | 1      |
| 24483        | COTE GAUCHE DU CARTER  | 1      |
| 24482        | CARTER DE TURBINE      | 1      |
| 17818        | FIL TERRE              | lg 400 |
| 16884        | FIL BRUN               | lg 240 |
| 16882        | FIL ROUGE              | lg 320 |
| 16324        | THERMOSTAT DISQUE 40°  | 1      |
| 15413        | VENTILATEUR TANGENTIEL | 1      |
| 12530        | INVERSEUR UNIPOLAIRE   | 1      |
| 11138        | VIS A TOLE HEXAGONALE  | 3      |
| 09287        | SERRE-CABLE            | 1      |
| 07321        | COLLIER DE FIXATION    | 1      |
| 06212        | BORNIER                | 1      |
| 02729        | VIS A TOLE CBL POZI    | 13     |
| REPERE       | DESIGNATION            | OTE    |



|              |                                  |          |
|--------------|----------------------------------|----------|
| 26246        | TRAVERSE SUPERIEURE              | 1        |
| 26244        | MONTANT COTE HABILLAGE           | 2        |
| 26245        | PATTE DE BRIDAGE COTE            | 2        |
| 26861        | ENS MONTE ALSACE ECH 1/10 non vu | 1        |
| 26239        | TRAVERSE SUPERIEURE SUPPORT      | 1        |
| 26237        | MONTANT GAUCHE SUPPORT           | 1        |
| 26238        | TRAVERSE INFERIEURE SUPPORT      | 1        |
| 26241        | SUPPORT COTES                    | 2        |
| 26243        | BRIQUE LATERALE SUPRATHERM       | 4        |
| 26236        | MONTANT DROIT SUPPORT            | 1        |
| 26242        | BRIQUE ARRIERE SUPRATHERM        | 6        |
| CODE ARTICLE | DESIGNATION                      | QUANTITE |