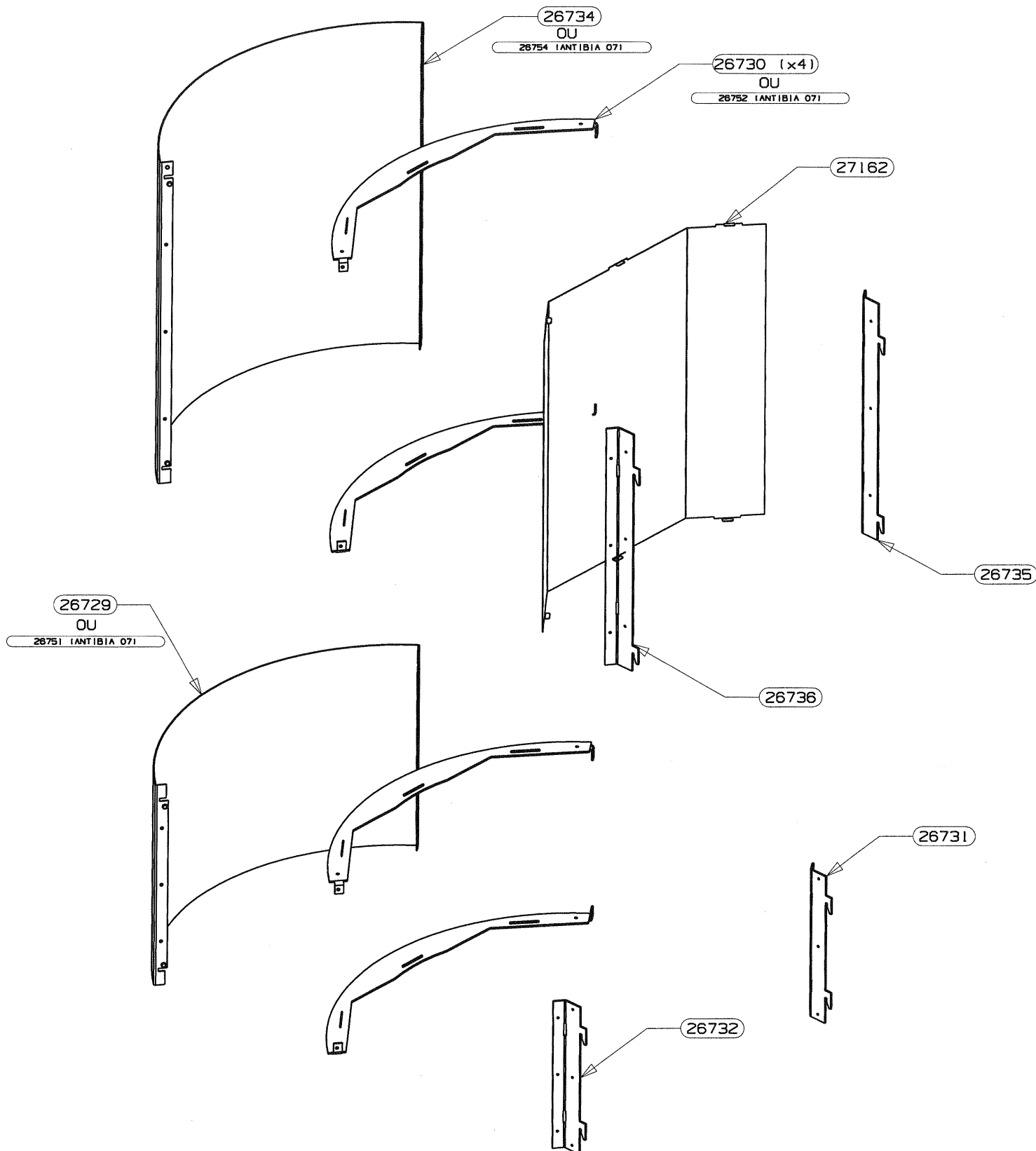


POUR TOUTE COMMANDE DE PIECES D'HABILAGE,
PRECISER IMPERATIVEMENT LA COULEUR

DEMI DESSUS HABILLAGE DROIT	26860	1
FACADE SUPERIEURE EM ANTIBIA 07 INOX	26753	1
FACADE INFERIEURE EM ANTIBIA 07 INOX	26750	1
EQUERRE DE LIAISON DESSUS	26747	2
DEMI DESSUS HABILLAGE GAUCHE	26746	1
CASQUETTE DE FINITION	26745	1
BANDEAU FINITION ARRIERE	26744	1
COTE HABILLAGE	26743	2
CORNIERE ARRIERE	26742	2
MONTANT HABILLAGE GAUCHE	26741	1
MONTANT HABILLAGE DROIT	26740	1
CACHE LATERAL DROIT	26739	1
CACHE LATERAL GAUCHE	26738	1
COUVRE FACADE INFERIEURE	26737	1
FACADE SUPERIEURE E.M.	26733	1
FACADE INFERIEURE E.M.	26728	1
RENFORT LATERAL DROIT	26727	1
RENFORT LATERAL GAUCHE	26726	1
REHAUSSE FOYER	26725	1
BANDEAU SOCLE	26724	1
SOCLE E.S.	26721	1
ENSEMBLE CDC ANTIBA	26719	1
SACHET VISSERIE ENJOLIVEUR DE TUYAU	25018	1
ECRAN DE PROTECTION	24865	1
CORNIERE STANDARD NOIRCIE	00539	1
DESIGNATION	CODE ARTICLE	QTE

POUR TOUTE COMMANDE DE PIECES D'HABILLAGE,
PRECISER IMPERATIVEMENT LA COULEUR !



POUR TOUTE COMMANDE DE PIECE D'HABILLAGE,
PRECISER IMPERATIVEMENT LA COULEUR.

PAROI PROTECTION FACADE INOX	27162	1
FACADE SUPERIEURE INOX	26754	1
RENFORT DE FACADE INOX	26752	4
FACADE INFERIEURE INOX	26751	1
EQUERRE ACCROCHAGE FACADE DROITE	26736	1
EQUERRE ACCROCHAGE FACADE GAUCHE	26735	1
FACADE SUPERIEURE	26734	1
EQUERRE ACCROCHAGE FACADE DROITE	26732	1
EQUERRE ACCROCHAGE FACADE GAUCHE	26731	1
RENFORT DE FACADE	26730	4
FACADE INFERIEURE	26729	1
DESIGNATION	CODE ARTICLE	QTE

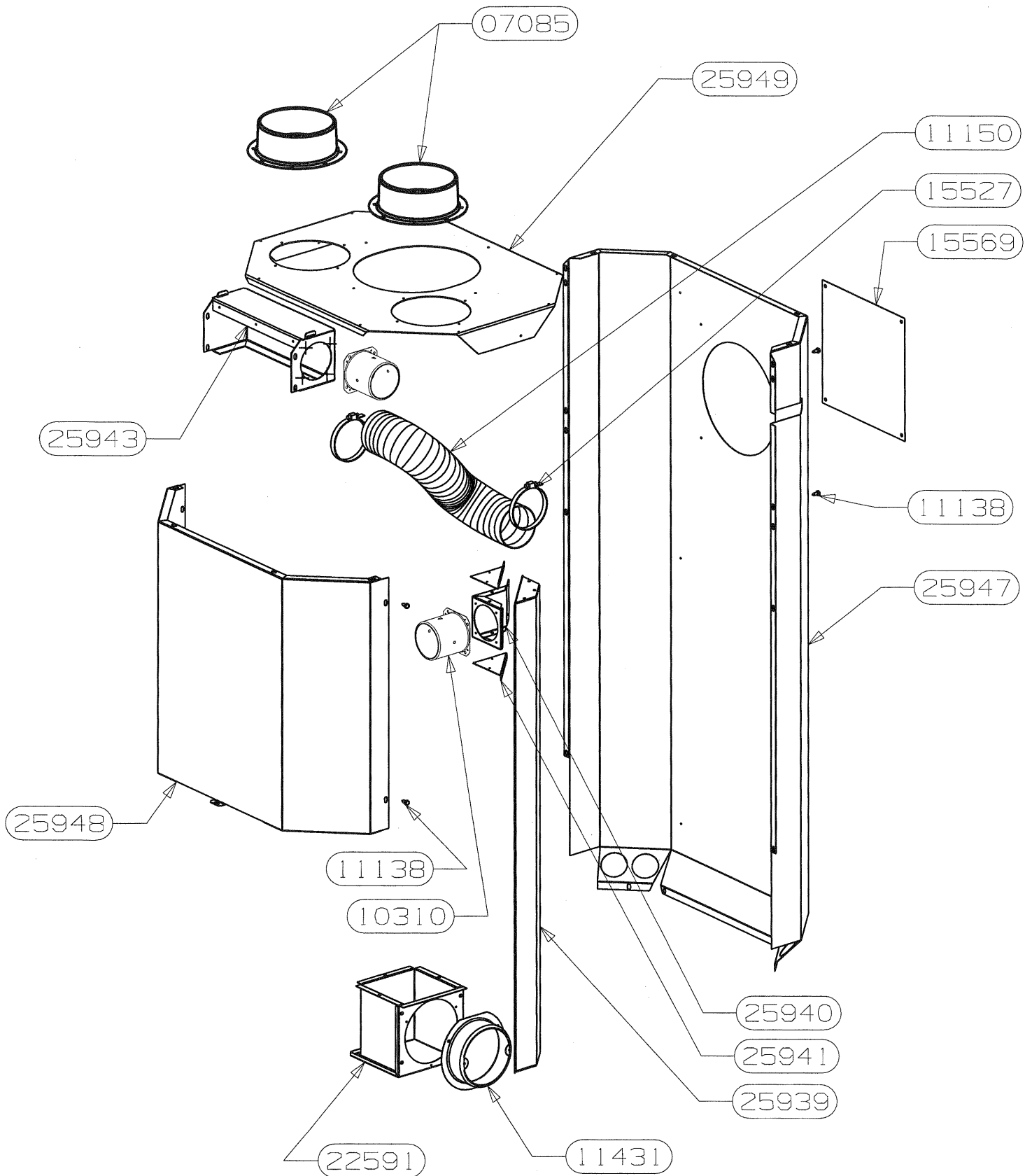
OSUPRA

TYPE PRODUIT

NOM DU PRODUIT: ANTIBIA

ENSEMBLE D.A. RACCORDABLE

EDITION 30/11/2006



OSUPRA

TYPE PRODUIT
NOM DU PRODUIT: ANTIBIA

ENSEMBLE D.A. RACCORDABLE
EDITION 30/11/2006

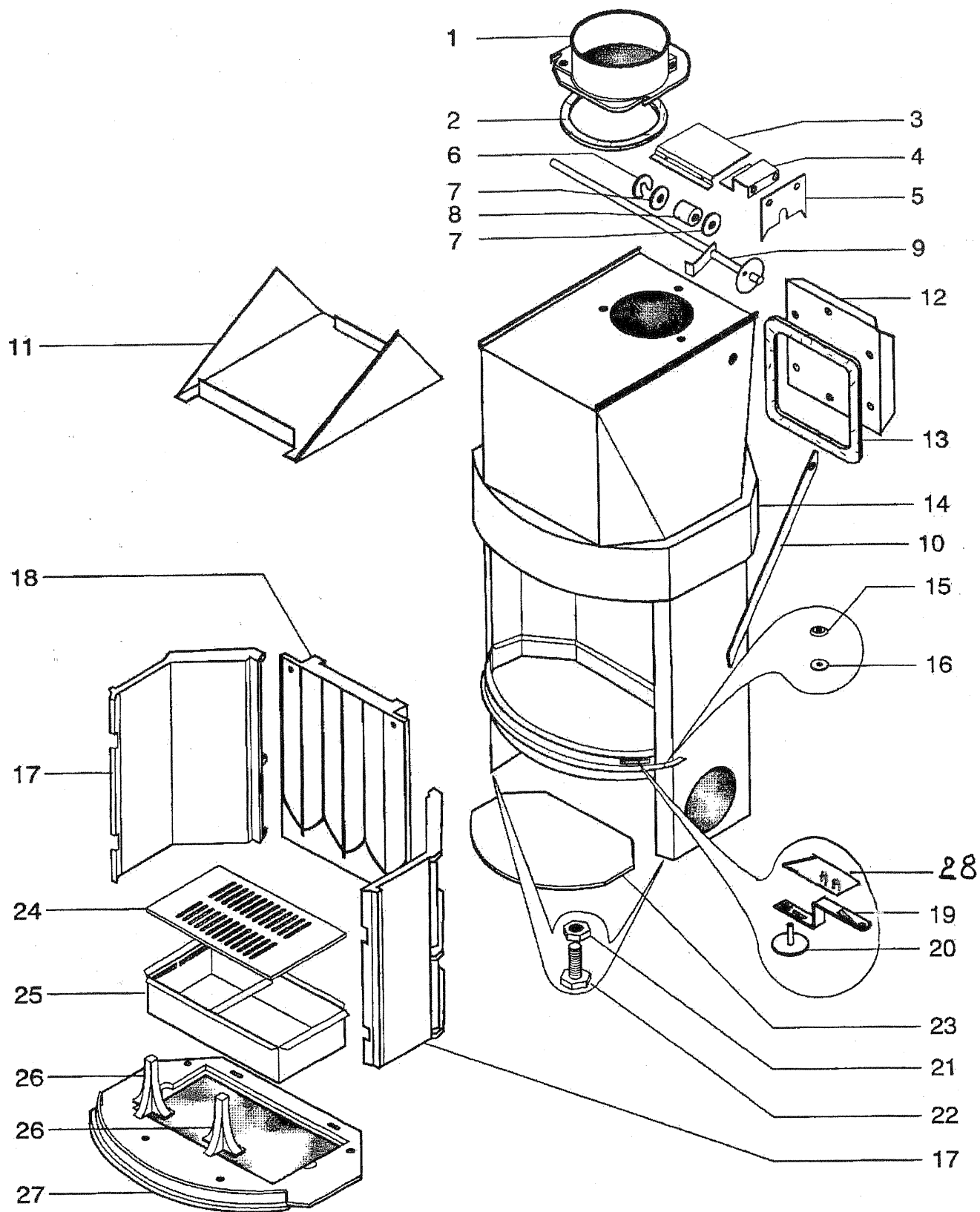
ARTICLE	DESIGNATION	NOMBRE
25962	ADAPTATEUR FACADE DE D.A.	2
25949	DESSUS D.A.	1
25948	FACADE D.A.	1
25947	ARRIERE D.A.	1
25943	COUVERCLE DE RACCORDEMENT	1
25941	COUVERCLE LAT LIAISON BUSE	2
25940	LIAISON BUSE CANAL	1
25939	CANAL E.S.	1
22591	BOITE AIR EXTERIEUR	1
15569	OBTURATEUR 250	1
15527	COLLIER DE SERRAGE DIA.80	2
11431	BUSE DIAM 125 POUR 8235/50	1
11150	GAINES ALU Diam.75 long 1500	1
11138	VIS A TOLE HEXAGONALE	37
10310	BUSE DIAM.75	2
07085	BUSE AIR CHAUD D.150	2

OSUPRA

CHEMINETTE ANTIBIA

ENSEMBLE FOYER

EDITION 08/07

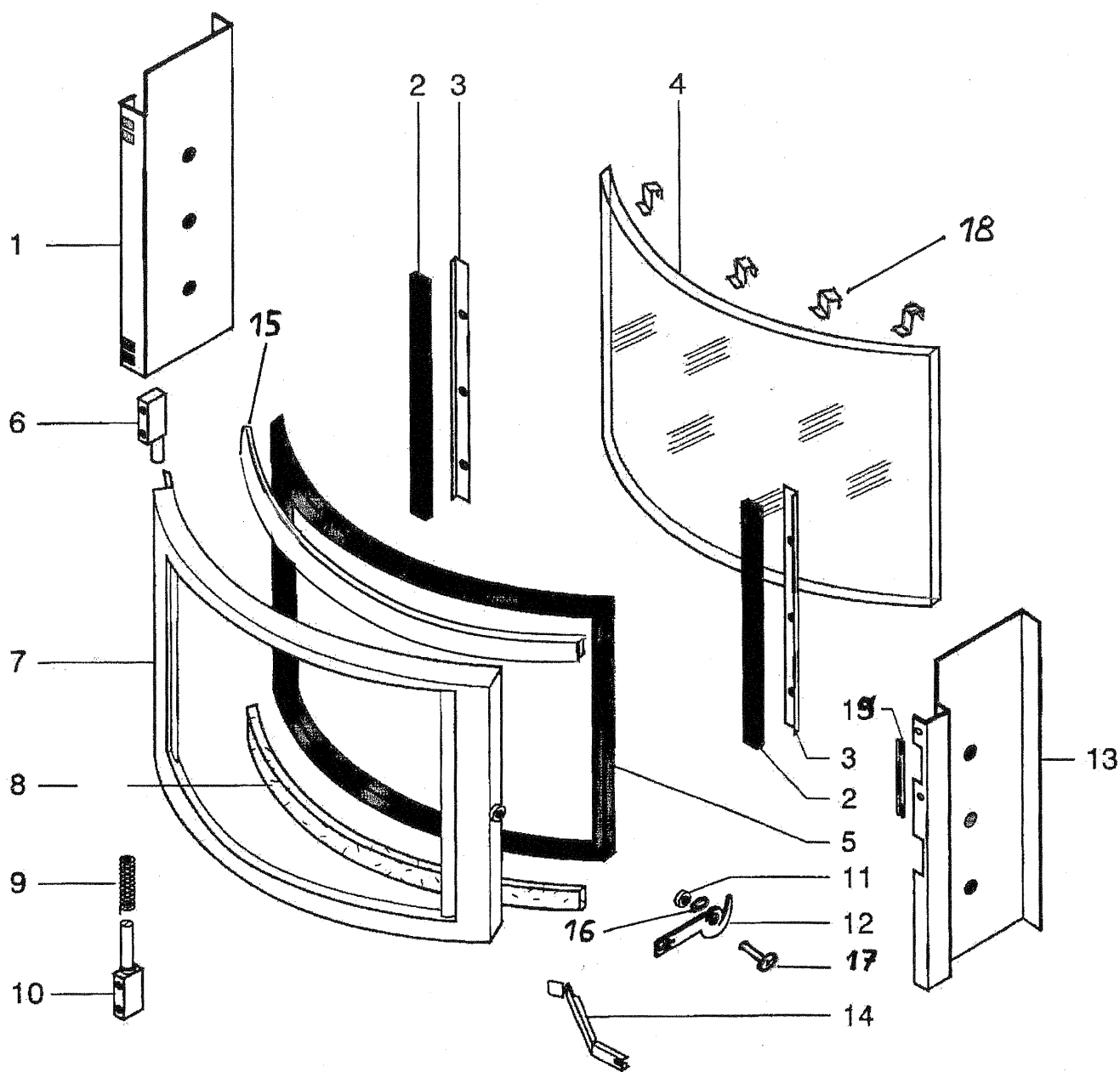


POSITION	NOMBRE	DESIGNATION / PIECES	REFERENCES
1	1	BUSE DIAMETRE 200	04384
2	1	JOINT PLAT	15845
3	1	CLAPET DE BUSE	15634
4	1	SUPPORT D'ARRÊT	15489
5	1	BUTÉE FIXE	15490
6	1	GOUPILLE	03337
7	2	RONDELLE	04159
8	1	ENTRETOISE	07601
9	1	AXE DE VOLET	15488
10	1	COMMANDE DE VOLET	15582
11	1	DÉFLECTEUR DE FUMÉE	14494
12	1	TAMPON TÔLE	15486
13	2 ML	JOINT VERRANE 10 X 2	04093
14	1	CORPS DE CHAUFFE	25951
15	1	RAMPE SUPPORT DE PORTE	15779
16	1	CENTREUR DE PORTE	14225
17	2	CÔTÉ FONTE	14315
18	1	PLAQUE D'ÂTRE	14314
19	2	COMMANDE REGISTRE AIR	26749CR
20	1	REGISTRE AIR	15011
21	4	ECROU HM 12	13685
22	4	VIS HM 12 X 5	13684
23	1	PROTECTION SOLE	25997
24	1	GRILLE DE DÉCENDRAGE	14766
25	1	CENDRIER	14372
26	2	CHENET FONTE	11237
27	1	SOLE FONTE	14847
28	1	REGISTRE D'AIR DE VITRE	26140

OSUPRA

CHEMINETTE ANTIBIA

ENSEMBLE PORTE
EDITION 08/07



OSUPRA

CHEMINETTE ANTIBIA

ENSEMBLE PORTE
EDITION 08/07

POSITION	NOMBRE	DESIGNATION / PIECES	REFERENCES
1	1	MONTANT GAUCHE DE PORTE	14965
2	1 ML	JOINT VERRANE 10 X 2	04093
3	2	FIXE VITRE	14967
4	1	VITRE VITROCÉRAMIQUE	14819
5	3 ML	JOINT FERLAJOINT 14 X 8	10113
6	1	PIVOT SUPÉRIEUR	26929
7	1	CADRE DE PORTE	14941--U
8	1 ML	JOINT FIBRE DE VERRE DIAMÈTRE 8	05891
9	1	RESSORT DE FERMETURE	09665
10	1	PIVOT INFÉRIEUR	26928
11	1	DOUILLE POUR AXE DE PORTE	17413
12	1	POIGNÉE DE PORTE	25495CR
13	1	MONTANT DROIT DE PORTE	14966
14	1	MAIN FROIDE	07232
15	1 ML	JOINT RECTANGULAIRE 6X12	09708
16	1	RONDELLE ONDULÉE	03303
17	1	VIS CBL Z M5X20	05750
18	4	FIXE JOINT ACIER Z12	04863
19	1	SUPPORT DE COMMANDE	15493
	1	ENSEMBLE PORTE E.M.	26172