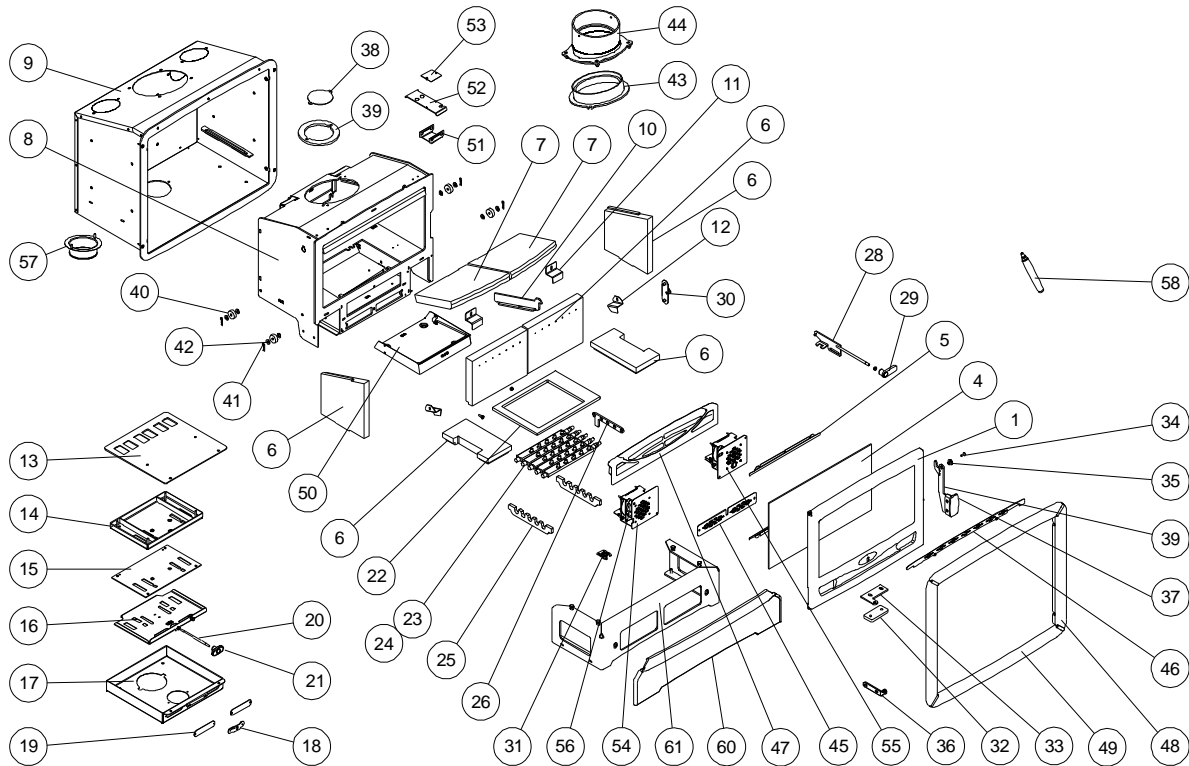




Issue E



Item	Número	Description
1#	002/MR001/A	Porte
2*	008/MR085	Joint pour vitre
3*	008/MR086	Joint de porte
4	006/MR019	Vitre vitrocéramique
5	004/XR074	Pattes de fixation de vitres
6	011/MR028S	Réfractaire arrière
7	011/MR031S	Brique du déflecteur
8	001/MR010	Foyer d'acier industriel monobloc
9	010/MR011	Caisson de convection
10	010/MR087	
11	004/XR008	Pattes de fixation briques
12	004/XR025	Pattes de fixation briques
13	008/MR106	Garniture de boîte d'air
14	010/MR095	Boîte d'air
15	010/MR005	Plaque de commande d'air
16	004/MR007	Glissière de lavage d'air
17	004/MR097	Couverture de boîte d'air
18	004/BR009	
19	004/MR098	
20	008/KS124	Axe commande Quattroflow
21	002/MR067	Bouton de commande d'air
22	010/MR024	Plaque de recouvrement de grille
23	002/CG01S5	Ensemble de barres de grille (5)
24	002/CG01	Barre de grille
25	010/MR022	Barre de support de la grille
26	010/MR023	Barre d'actionnement de la grille
28	010/MR051	
29	002/MR069	Bouton de tige de criblage
30	004/MR044	Loquet
31	004/MR110	

Item	Número	Description
32	010/MR025	Cale de la charnière
33	010/MR026	Support de Gond Supérieur
34	008/FFS018	
35	008/MR047	Pivot de la poignée
36	002/XR020	Gond inférieur
37	010/MR038	Poignée de porte
38	004/CR064	
39	008/MR091	
40	010/XR085	
41	008/FFP006	
42	008/FFW007	Rondelle M8 x 17
43	010/XR098	Baïsser buse de sortie
44	010/XR096	Supérieur buse de sortie
45	004/MR105	
46	004/MR027	
47	002/MR017	Pare bûches
48#	002/MR112	
49#	002/MR113	
50	004/MR016	Cendrier
51	004/MR115	
52	004/MR116	
53	012/MR014	Plaque d'identification
54	010/MR096	Ventilateur à gauche
55	010/MR093	Ventilateur droit
56	008/MR099	Ventilateur
57	010/MR126	Manchon 100mm
58	008/PX95	Outil de décantage
59*	008/TH08	
60#	002/MR114	
61	010/XR093	Bas

*Ces articles ne sont pas montrés sur le schéma.

Les prix sont corrects à la date montrée mais peuvent être sujets au changement sans communication préalable.

Les prix incluent la livraison en France

Pour obtenir les pièces de rechange contactez votre dépositaire local en lui donnant le modèle, le numéro de la pièce et la description. En cas de difficulté entrez en contact avec le fabricant à l'adresse montrée. Ce schéma est pour l'identification seulement.

