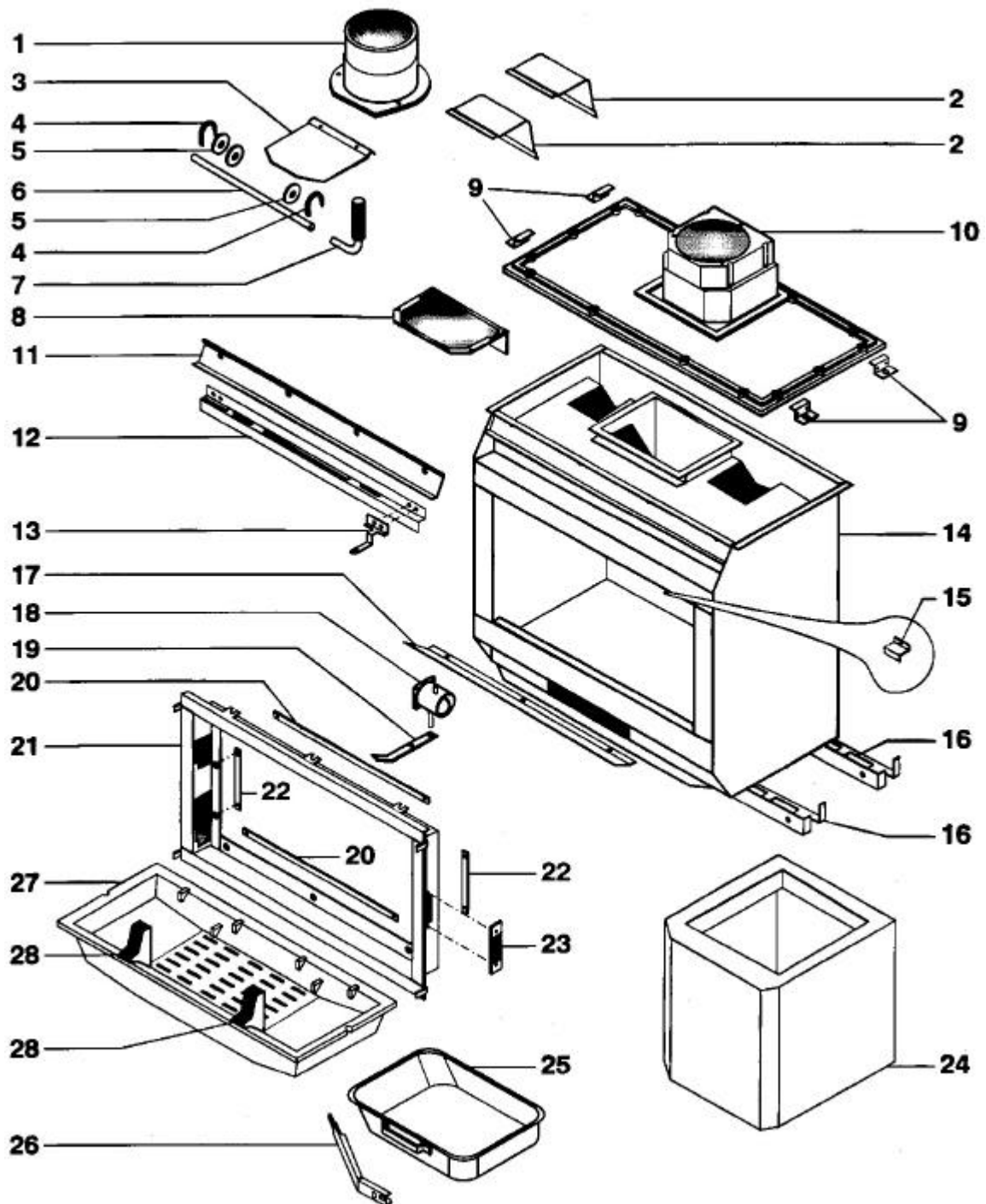


POELE - CHEMINEE BRASILIA
ENSEMBLE FOYER

Code 100324



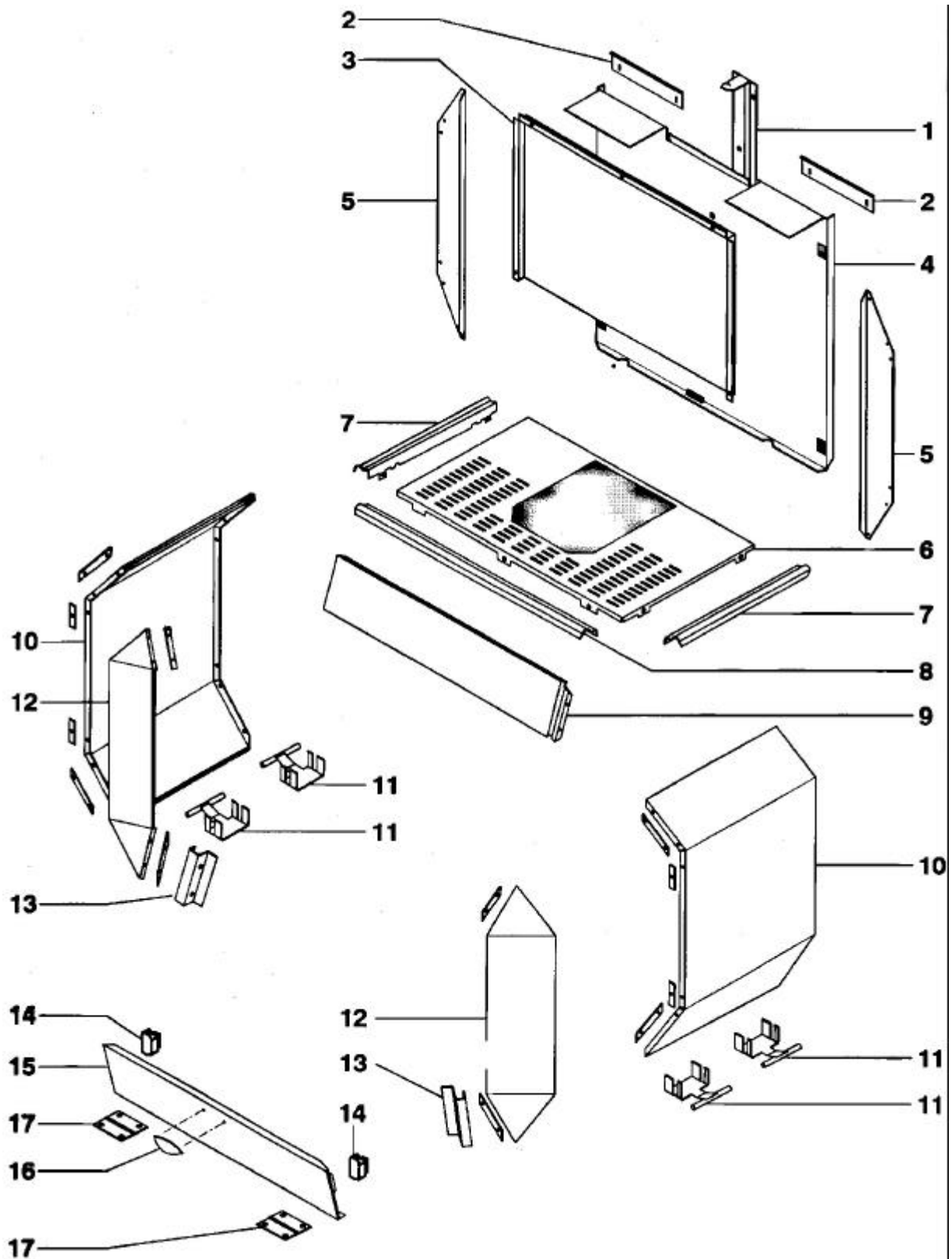
POELE - CHEMINEE BRASILIA
ENSEMBLE FOYER

Code 100324

POSITION	NOMBRE	DESIGNATION / PIECES	REFERENCES
1	1	Buse étagée ø 153/160	02340
2	2	Trappe échangeur	12445
3	1	Clapet by-pass	12456
4	2	Goupille	03337
5	2	Rondelle	04159
6	1	Axe de clapet	13073
7	1	Poignée clapet by-pass	12452
8	1	Séparation clapet by-pass	12520
9	4	Patte support dessus habillage	13104
10	1	Couvercle corps de chauffe	12522
11	1	Chicane réglage d'air	12925
12	1	L pour réglage d'air	12457
13	1	Loquet de réglage d'air	12460
14	1	Corps de chauffe	12427
15	1	Fixation pierre	12758
16	2	Traverse corps de chauffe	12422
17	1	Déфлекteur panier	12448
18	1	Buse à papillon	13406PB
19	1	Commande de buselot	12461
20	2	Barre écrou	11833
21	1	Contre cadre E.S	13039
22	2	Barre écrou gauche et droite	11834
23	1	Plaquette de réglage	10140PO
24	1	Socle	12424
25	1	Cendrier	10719PB
26	1	Main froide	10351PB
27	1	Panier de foyer	11982
28	2	Chenet	12151

POELE - CHEMINEE BRASILIA
ENSEMBLE TOLERIE

Code 100324



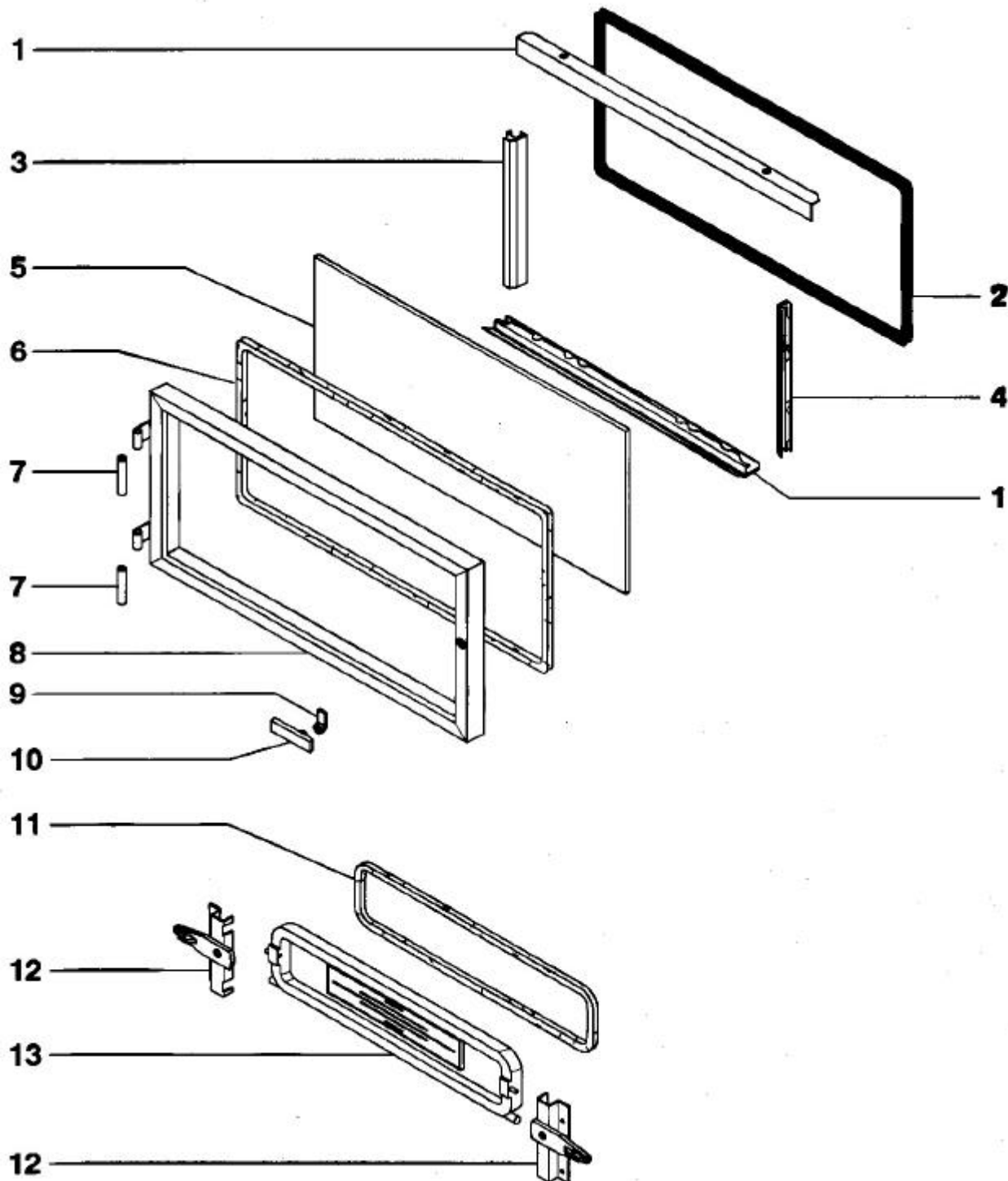
**POELE - CHEMINEE BRASILIA
ENSEMBLE TOLERIE**

Code 100324

POSITION	NOMBRE	DESIGNATION / PIECES	REFERENCES
1	1	OMEGA mural	12419
2	2	Support arrière dessus	12479
3	1	Canal air secondaire	12449
4	1	Arrière	12470
5	2	Arrière côté	12474
6	1	Dessus habillage	12475
7	2	Support latéral dessus habillage	12477
8	1	Support avant dessus habillage	12478
9	1	Fronton habillage	12481
10	2	Côté du côté d'habillage	12167
11	4	Bride inférieure	13070
12	2	Coin plié côté habillage	13501
13	2	Cache porte inférieure	12483
14	2	Aimant permanent	02620
15	1	Porte inférieure	12484
16	1	Poignée métal noire	14192
17	2	Charnière	02369
	1	Façade et côté E.M.	13690

POELE - CHEMINEE BRASILIA
ENSEMBLE PORTE

Code 100324



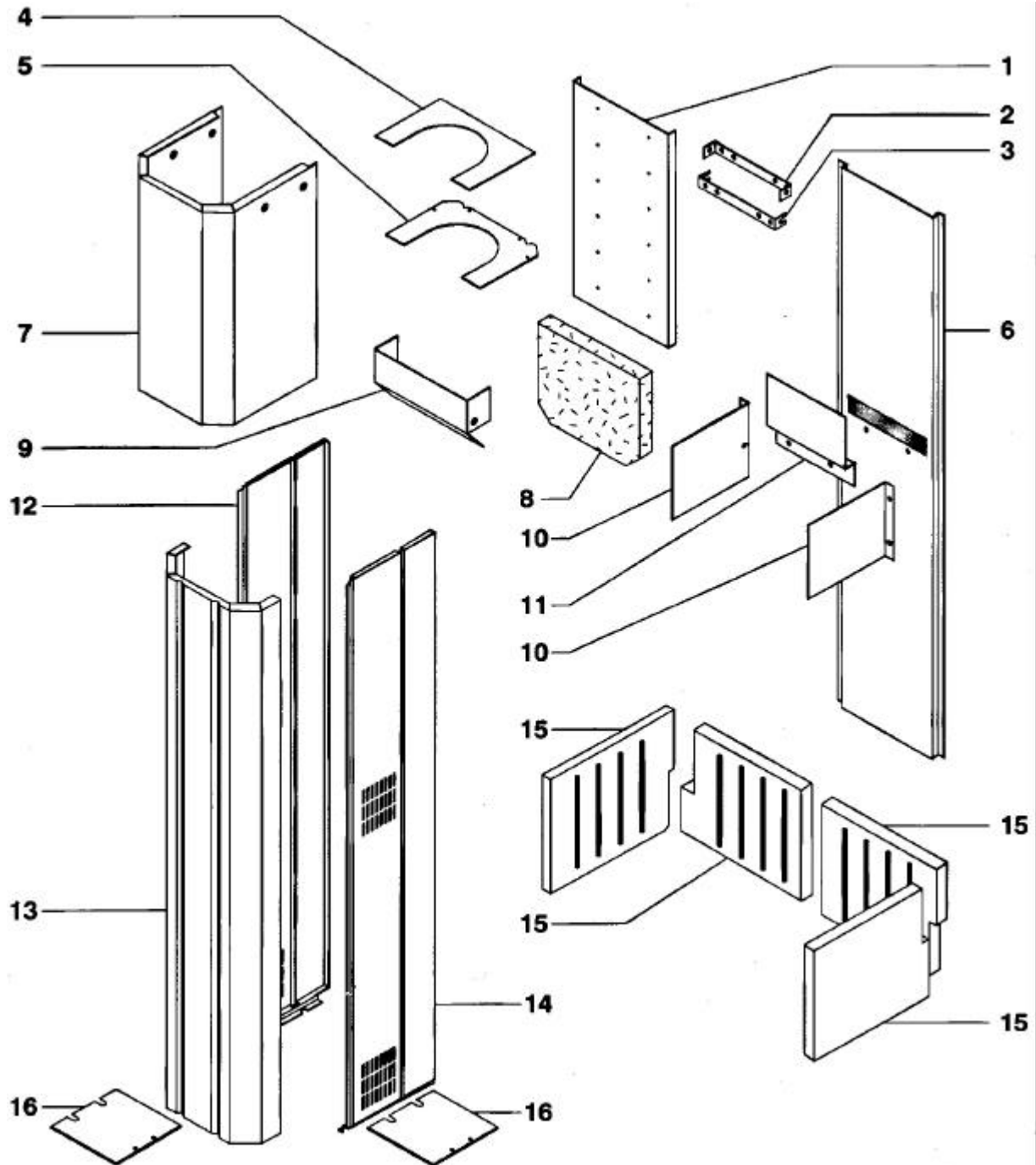
**POELE - CHEMINEE BRASILIA
ENSEMBLE PORTE**

Code 100324

POSITION	NOMBRE	DESIGNATION / PIECES	REFERENCES
1	2	Fixe joint inférieur	11806PB
2	2 ml	Joint 6 x 12	09708
3	1	Fixe joint latéral droit	11809PB
4	1	Fixe joint latéral gauche	11803PB
5	1	Vitre	11801
6	2 ml	Joint fibre de verre autocollant ø 8	05891
7	2	Pivot	09734
8	1	Cadre de porte	12469
9	1	Loquet	09340PO
10	1	Poignée de porte	09604--E/N
11	1 ml	Joint rectangulaire 9 X 5	06546
11	1 ml	Joint 6 x 12	9708
12	2	Loquet E.M.	10573
13	1	Porte cendrier	10567
	1	Porte Montée BRASILIA E.M	12468

POELE CHEMINEE BRASILIA
ENSEMBLE ACCESSOIRES

Code 100324



POELE CHEMINEE BRASILIA
ENSEMBLE ACCESSOIRES

Code 100324

POSITION	NOMBRE	DESIGNATION / PIECES	REFERENCES
1	1	Fond de rehausse	12490
2	1	U de fixation mur	12487
3	1	U de fixation rehausse	12486
4	1	Plafond arrière	12505
5	1	Plafond avant	12506
6	1	Protection murale	12503
7	1	Rehausse cache-tuyaux	12494
8	1	Isolant de plafond	12507
9	1	Canal arrivée d'air	12595
10	2	Cache ouie supérieur	12502
11	1	Déфлекteur de compression	12504
12	1	Cache latéral gauche	12495
13	1	Cache avant E.S	12508
14	1	Cache latéral droit	12496
15	4	Brique réfractaire	12450
16	2	Cache ouie inférieur	12501
		Colis hotte BRASILIA	100325