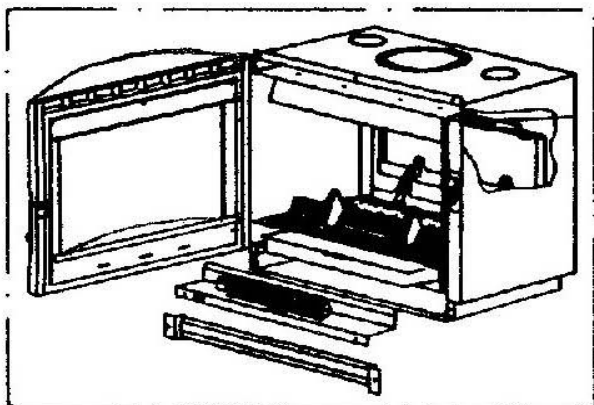
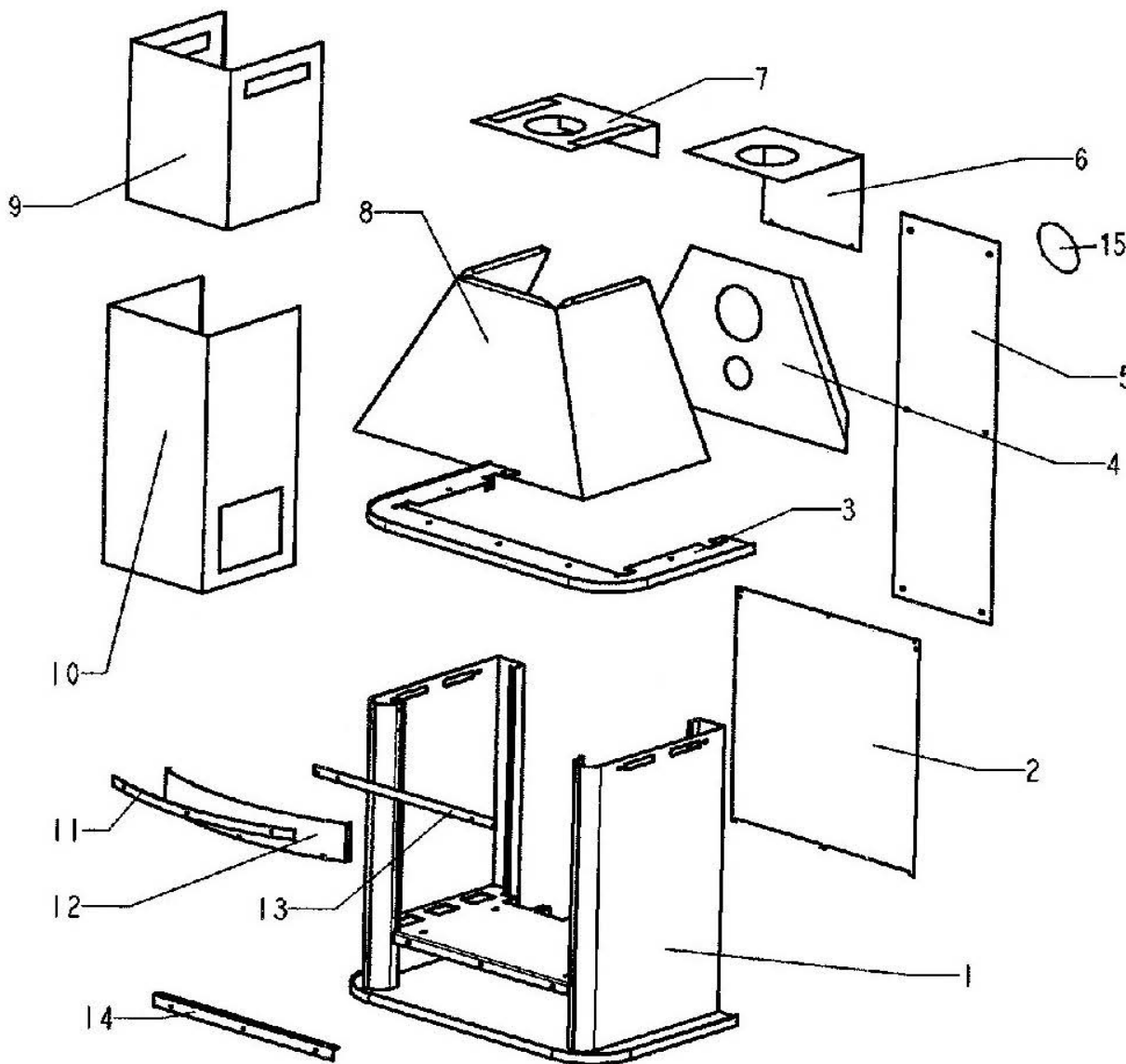


Eclaté
CHEMINEE "PRETE A POSER" BOIS + CHROMEE

ROUGE C07331.03-PT11 - BLEU C07331.04-PT11 - VERT C07331.05-PT11 - ANTHRACITE C07331.06-PT11

NOIR MODERNE C07331.06M-PT11 - GRIS DECOR C07331.09-PT11 - CUIVRE C07331.10-PT11



Pour le détail voir:

- Insert C07831.PT11
- Ens. soufflerie C07205

Eclaté

 Date d'application : 01.07.03
 Indice A

CHEMINEE "PRETE A POSER" BOIS + CHROMEE

 ROUGE C07331.03-PT11 - BLEU C07331.04-PT11 - VERT C07331.05-PT11 - ANTHRACITE C07331.06-PT11
 NOIR MODERNE C07331.06M-PT11 - GRIS DECOR C07331.09-PT11 - CUIVRE C07331.10-PT11

REP.	DESIGNATION	REF. PIECE	1ère URG	REP.	DESIGNATION	REF. PIECE	1ère URG
1	Ens. bas de cheminée	A P0046767/P03A		9	Ens. cache-tuyau supérieur	A P0031325/P03A	
	Ens. bas de cheminée	B P0046767/P04A			Ens. cache-tuyau supérieur	B P0031325/P04A	
	Ens. bas de cheminée	C P0046767/P05A			Ens. cache-tuyau supérieur	C P0031325/P05A	
	Ens. bas de cheminée	D P0046767/P06F			Ens. cache-tuyau supérieur	D P0031325/P06F	
	Ens. bas de cheminée	E P0046767/P06M			Ens. cache-tuyau supérieur	E P0031325/P06M	
	Ens. bas de cheminée	F P0046767/P09J			Ens. cache-tuyau supérieur	F P0031325/P09J	
	Ens. bas de cheminée	G P0046767/P10A			Ens. cache-tuyau supérieur	G P0031325/P10A	
2	Ecran de foyer	P0031330		10	Ens. cache-tuyau inférieur	A P0031322/P03A	
3	Ens. support de hotte	A P0046773/P03A			Ens. cache-tuyau inférieur	B P0031322/P04A	
	Ens. support de hotte	B P0046773/P04A			Ens. cache-tuyau inférieur	C P0031322/P05A	
	Ens. support de hotte	C P0046773/P05A			Ens. cache-tuyau inférieur	D P0031322/P06F	
	Ens. support de hotte	D P0046773/P06F			Ens. cache-tuyau inférieur	E P0031322/P06M	
	Ens. support de hotte	E P0046773/P06M			Ens. cache-tuyau inférieur	F P0031322/P09J	
	Ens. support de hotte	F P0046773/P09J			Ens. cache-tuyau inférieur	G P0031322/P10A	
	Ens. support de hotte	G P0046773/P10A		11	Enjoliveur supérieur	A P0046771/P03A	
4	Ecran de hotte	P0034112			Enjoliveur supérieur	B P0046771/P04A	
5	Ens. écran de mur	P0031336			Enjoliveur supérieur	C P0046771/P05A	
6	Ecran de cache-tuyau	P0031335			Enjoliveur supérieur	D P0046771/P06F	
7	Ecran de plafond	P0031353			Enjoliveur supérieur	E P0046771/P06M	
8	Hotte sans trous	A P0034218/P03A			Enjoliveur supérieur	F P0046771/P09J	
	Hotte sans trous	B P0034218/P04A			Enjoliveur supérieur	G P0046771/P10A	
	Hotte sans trous	C P0034218/P05A		12	Bandeau	A P0046766/P03A	
	Hotte sans trous	D P0034218/P06F			Bandeau	B P0046766/P04A	
	Hotte sans trous	E P0034218/P06M			Bandeau	C P0046766/P05A	
	Hotte sans trous	F P0034218/P09J			Bandeau	D P0046766/P06F	
	Hotte sans trous	G P0034218/P10A			Bandeau	E P0046766/P06M	
					Bandeau	F P0046766/P09J	
					Bandeau	G P0046766/P10A	

 A: C07331.03-PT11
 B: C07331.04-PT11

 C: C07331.05-PT11
 D: C07331.06-PT11

 E: C07331.06M-PT11
 F: C07331.09-PT11

G: C07331.10-PT11

Eclaté
CHEMINEE "PRETE A POSER" BOIS + CHROMEE

 ROUGE C07331.03-PT11 - BLEU C07331.04-PT11 - VERT C07331.05-PT11 - ANTHRACITE C07331.06-PT11
 NOIR MODERNE C07331.06M-PT11 - GRIS DECOR C07331.09-PT11 - CUIVRE C07331.10-PT11

REP.	DESIGNATION	REF. PIECE	1ère URG	REP.	DESIGNATION	REF. PIECE	1ère URG
13	Fixation	P0046791					
14	Enjoliveur inférieur	A P0046770/P03A					
	Enjoliveur inférieur	B P0046770/P04A					
	Enjoliveur inférieur	C P0046770/P05A					
	Enjoliveur inférieur	D P0046770/P06F					
	Enjoliveur inférieur	E P0046770/P06M					
	Enjoliveur inférieur	F P0046770/P09J					
	Enjoliveur inférieur	G P0046770/P10A					
15	Ecran de tuyau	P0034344					
-	Bombe de retouche peinture	A D0024076					
	Bombe de retouche peinture	B D0024075					
	Bombe de retouche peinture	C D0024074					
	Bombe de retouche peinture	D D0018702					
	Bombe de retouche peinture	F D0024072					
	Bombe de retouche peinture	G D0024073					

 A: C07331.03-PT11
 B: C07331.04-PT11

 C: C07331.05-PT11
 D: C07331.06-PT11

 E: C07331.06M-PT11
 F: C07331.09-PT11

G: C07331.10-PT11