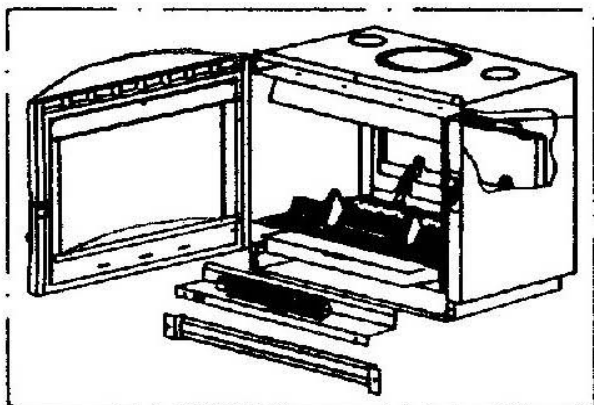
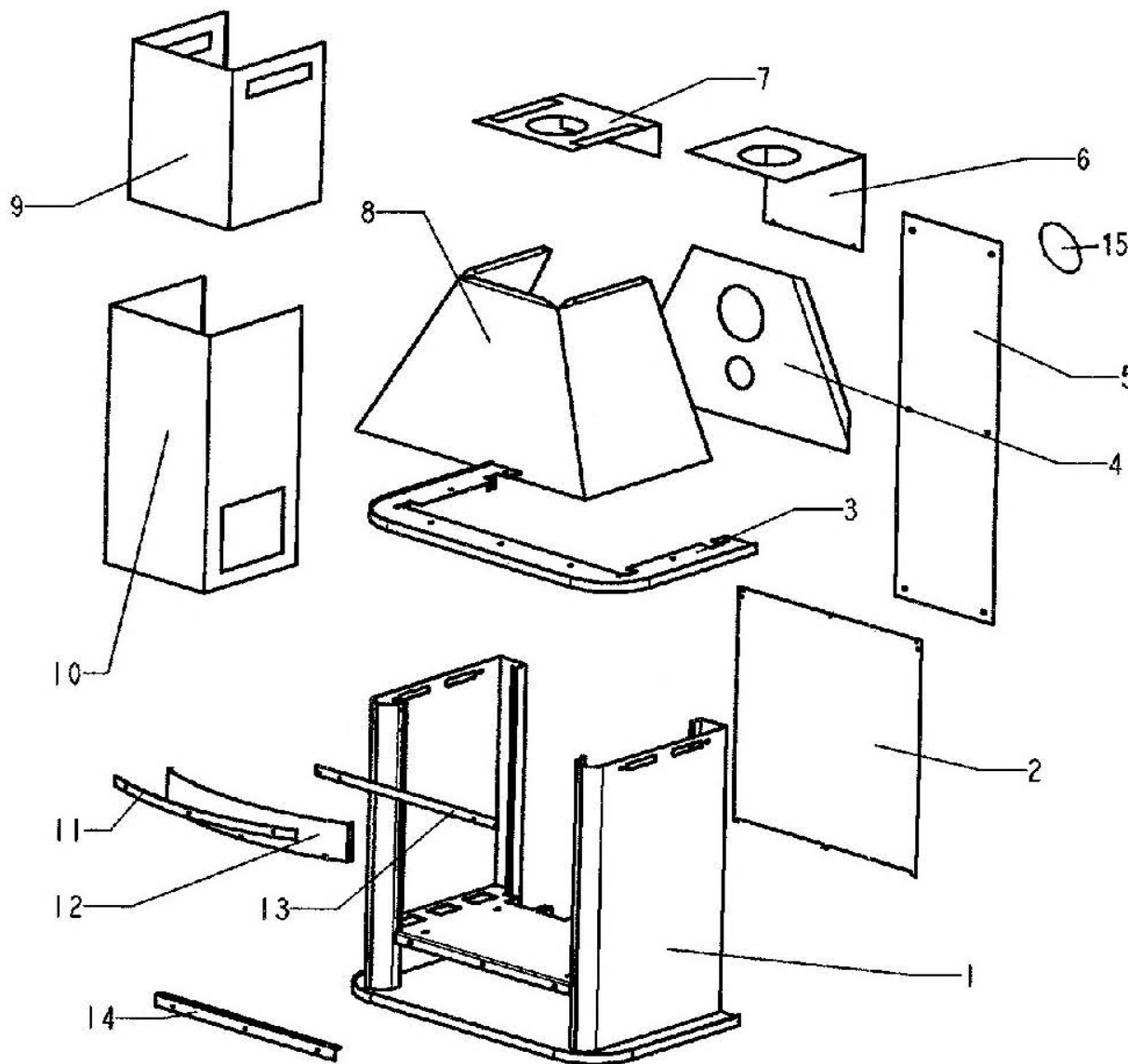


Eclaté
CHEMINEE "PRETE A POSER" BOIS ACTUELLE + CHROMEE

ROUGE C07332.03-PT11 - BLEU C07332.04-PT11 - VERT C07332.05-PT11 - ANTHRACITE C07332.06-PT11

NOIR MODERNE C07332.06M-PT11 - GRIS DECOR C07332.09-PT11 - CUIVRE C07332.10-PT11



Pour le détail voir:

- Insert C07831.PT11
- Ens. soufflerie C07205

Eclaté

 Date d'application : 01.07.03
 Indice A

CHEMINEE "PRETE A POSER" BOIS ACTUELLE + CHROMEE

 ROUGE C07332.03-PT11 - BLEU C07332.04-PT11 - VERT C07332.05-PT11 - ANTHRACITE C07332.06-PT11
 NOIR MODERNE C07332.06M-PT11 - GRIS DECOR C07332.09-PT11 - CUIVRE C07332.10-PT11

REP.	DESIGNATION	REF. PIECE	1ère URG	REP.	DESIGNATION	REF. PIECE	1ère URG
1	Ens. bas de cheminée	A P0046767/P03A		9	Cache-tuyau supérieur	A P0047158/P03A	
	Ens. bas de cheminée	B P0046767/P04A			Cache-tuyau supérieur	B P0047158/P04A	
	Ens. bas de cheminée	C P0046767/P05A			Cache-tuyau supérieur	C P0047158/P05A	
	Ens. bas de cheminée	D P0046767/P06F			Cache-tuyau supérieur	D P0047158/P06F	
	Ens. bas de cheminée	E P0046767/P06M			Cache-tuyau supérieur	E P0047158/P06M	
	Ens. bas de cheminée	F P0046767/P09J			Cache-tuyau supérieur	F P0047158/P09J	
	Ens. bas de cheminée	G P0046767/P10A			Cache-tuyau supérieur	G P0047158/P10A	
2	Ecran de foyer	P0031330		10	Cache-tuyau inférieur	A P0047154/P03A	
3	Ens. support de hotte	A P0047159/P03A			Cache-tuyau inférieur	B P0047154/P04A	
	Ens. support de hotte	B P0047159/P04A			Cache-tuyau inférieur	C P0047154/P05A	
	Ens. support de hotte	C P0047159/P05A			Cache-tuyau inférieur	D P0047154/P06F	
	Ens. support de hotte	D P0047159/P06F			Cache-tuyau inférieur	E P0047154/P06M	
	Ens. support de hotte	E P0047159/P06M			Cache-tuyau inférieur	F P0047154/P09J	
	Ens. support de hotte	F P0047159/P09J			Cache-tuyau inférieur	G P0047154/P10A	
	Ens. support de hotte	G P0047159/P10A		11	Enjoliveur supérieur	A P0046771/P03A	
4	Ecran de hotte	P0034112			Enjoliveur supérieur	B P0046771/P04A	
5	Ens. écran de mur	P0047878			Enjoliveur supérieur	C P0046771/P05A	
6	Ecran de cache-tuyau	P0047567			Enjoliveur supérieur	D P0046771/P06F	
7	Ecran de plafond	P0047566			Enjoliveur supérieur	E P0046771/P06M	
8	Hotte rayonnée	A P0047153/P03A			Enjoliveur supérieur	F P0046771/P09J	
	Hotte rayonnée	B P0047153/P04A			Enjoliveur supérieur	G P0046771/P10A	
	Hotte rayonnée	C P0047153/P05A		12	Bandeau	A P0046766/P03A	
	Hotte rayonnée	D P0047153/P06F			Bandeau	B P0046766/P04A	
	Hotte rayonnée	E P0047153/P06M			Bandeau	C P0046766/P05A	
	Hotte rayonnée	F P0047153/P09J			Bandeau	D P0046766/P06F	
	Hotte rayonnée	G P0047153/P10A			Bandeau	E P0046766/P06M	
					Bandeau	F P0046766/P09J	
					Bandeau	G P0046766/P10A	

 A: C07332.03-PT11
 B: C07332.04-PT11

 C: C07332.05-PT11
 D: C07332.06-PT11

 E: C07332.06M-PT11
 F: C07332.09-PT11

G: C07332.10-PT11

Eclaté
CHEMINEE "PRETE A POSER" BOIS ACTUELLE + CHROMEE

 ROUGE C07332.03-PT11 - BLEU C07332.04-PT11 - VERT C07332.05-PT11 - ANTHRACITE C07332.06-PT11
 NOIR MODERNE C07332.06M-PT11 - GRIS DECOR C07332.09-PT11 - CUIVRE C07332.10-PT11

REP.	DESIGNATION	REF. PIECE	1ère URG	REP.	DESIGNATION	REF. PIECE	1ère URG
13	Fixation	P0046791					
14	Enjoliveur inférieur	A P0046770/P03A					
	Enjoliveur inférieur	B P0046770/P04A					
	Enjoliveur inférieur	C P0046770/P05A					
	Enjoliveur inférieur	D P0046770/P06F					
	Enjoliveur inférieur	E P0046770/P06M					
	Enjoliveur inférieur	F P0046770/P09J					
	Enjoliveur inférieur	G P0046770/P10A					
15	Tuyau d'écran	P0048680					
-	Bombe de retouche peinture	A D0024076					
	Bombe de retouche peinture	B D0024075					
	Bombe de retouche peinture	C D0024074					
	Bombe de retouche peinture	D D0018702					
	Bombe de retouche peinture	F D0024072					
	Bombe de retouche peinture	G D0024073					

A: C07332.03-PT11

B: C07332.04-PT11

C: C07332.05-PT11

D: C07332.06-PT11

E: C07332.06M-PT11

F: C07332.09-PT11

G: C07332.10-PT11