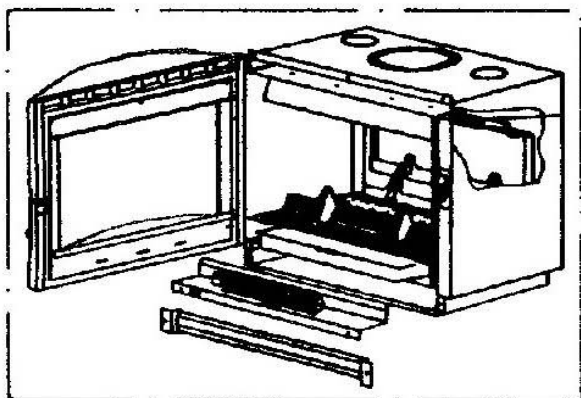
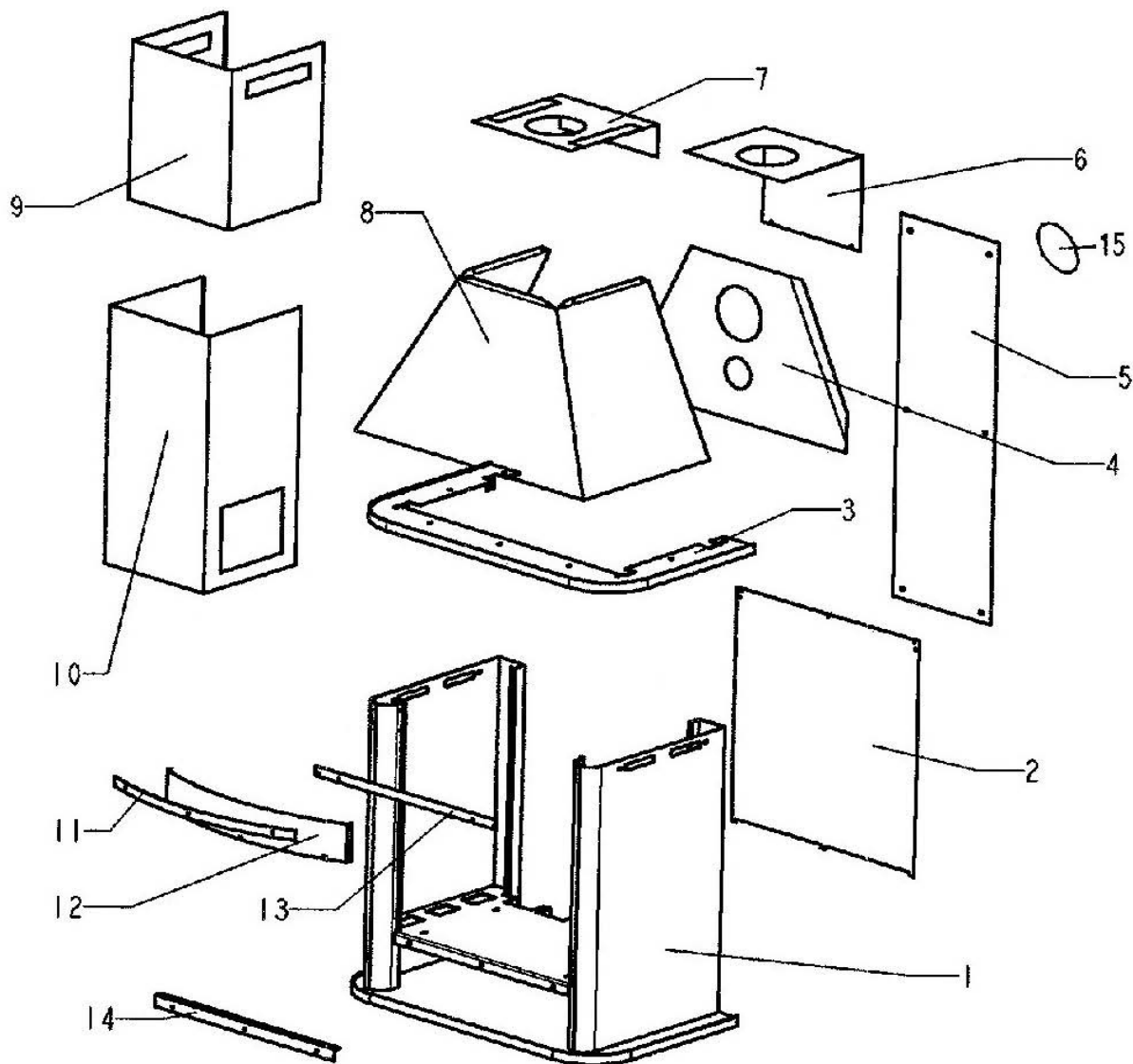


Eclaté

CHEMINEE "PRETE A POSER" BOIS ACTUELLE
ROUGE C07332.03 - BLEU C07332.04 - VERT C07332.05
ANTHRACITE C07332.06 - GRIS DECOR C07332.09 - CUIVRE C07332.10



Pour le détail voir:

- Insert C07831
- Ens. soufflerie C07205

Eclaté

 Date d'application : 01.07.03
 Indice A

CHEMINEE "PRETE A POSER" BOIS ACTUELLE
ROUGE C07332.03 - BLEU C07332.04 - VERT C07332.05
ANTHRACITE C07332.06 - GRIS DECOR C07332.09 - CUIVRE C07332.10

REP.	DESIGNATION	REF. PIECE	1ère URG	REP.	DESIGNATION	REF. PIECE	1ère URG
1	Ens. bas de cheminée	A P0046767/P03A		10	Cache-tuyau inférieur	A P0047154/P03A	
	Ens. bas de cheminée	B P0046767/P04A			Cache-tuyau inférieur	B P0047154/P04A	
	Ens. bas de cheminée	C P0046767/P05A			Cache-tuyau inférieur	C P0047154/P05A	
	Ens. bas de cheminée	D P0046767/P06F			Cache-tuyau inférieur	D P0047154/P06F	
	Ens. bas de cheminée	E P0046767/P09J			Cache-tuyau inférieur	E P0047154/P09J	
	Ens. bas de cheminée	F P0046767/P10A			Cache-tuyau inférieur	F P0047154/P10A	
2	Ecran de foyer	P0031330		11	Enjoliveur supérieur	P0046771/P12A	
3	Ens. support de hotte	A P0047159/P03A		12	Bandeau	A P0046766/P03A	
	Ens. support de hotte	B P0047159/P04A			Bandeau	B P0046766/P04A	
	Ens. support de hotte	C P0047159/P05A			Bandeau	C P0046766/P05A	
	Ens. support de hotte	D P0047159/P06F			Bandeau	D P0046766/P06F	
	Ens. support de hotte	E P0047159/P09J			Bandeau	E P0046766/P09J	
	Ens. support de hotte	F P0047159/P10A			Bandeau	F P0046766/P10A	
4	Ecran de hotte	P0034112		13	Fixation	P0046791	
5	Ens. écran de mur	P0047878		14	Enjoliveur inférieur	P0046770/P12A	
6	Ecran de cache-tuyau	P0047567		15	Tuyau d'écran	P0048680	
7	Ecran de plafond	P0047566					
8	Hotte rayonnée	A P0047153/P03A		-	Bombe de retouche peinture	A D0024076	
	Hotte rayonnée	B P0047153/P04A			Bombe de retouche peinture	B D0024075	
	Hotte rayonnée	C P0047153/P05A			Bombe de retouche peinture	C D0024074	
	Hotte rayonnée	D P0047153/P06F			Bombe de retouche peinture	D D0018702	
	Hotte rayonnée	E P0047153/P09J			Bombe de retouche peinture	E D0024072	
	Hotte rayonnée	F P0047153/P10A			Bombe de retouche peinture	F D0024073	
9	Cache-tuyau supérieur	A P0047158/P03A					
	Cache-tuyau supérieur	B P0047158/P04A					
	Cache-tuyau supérieur	C P0047158/P05A					
	Cache-tuyau supérieur	D P0047158/P06F					
	Cache-tuyau supérieur	E P0047158/P09J					
	Cache-tuyau supérieur	F P0047158/P10A					

 A: C07332.03
 B: C07332.04

 C: C07332.05
 D: C07332.06

 E: C07332.09
 F: C07332.10