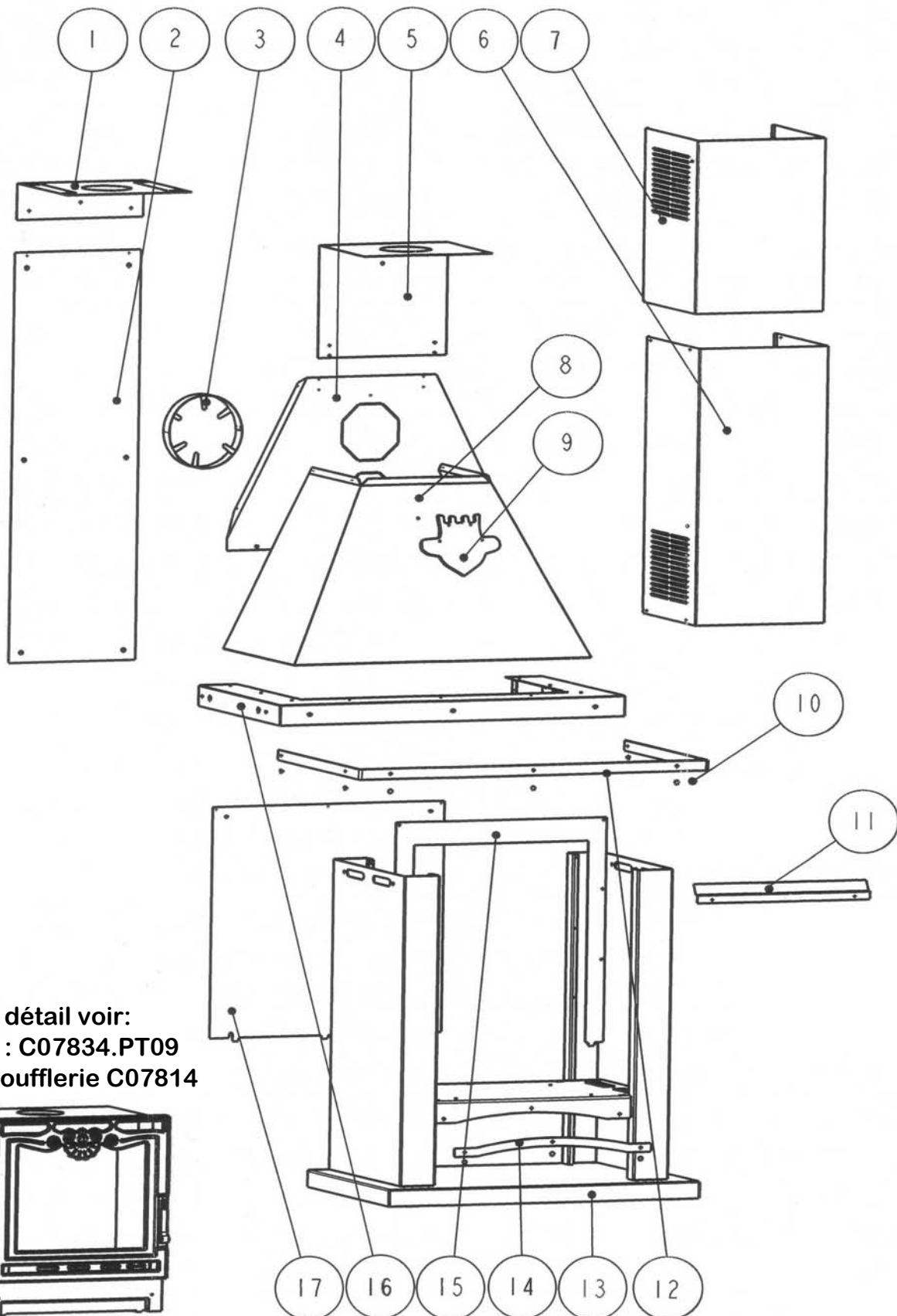


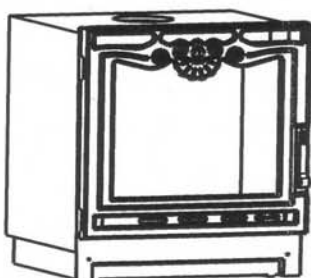
Eclaté
CHEMINEE "PRETE A POSER" BOIS COMPACTE

ROUGE C07334.03-PT09 - BLEU C07334.04-PT09 - VERT C07334.05-PT09

ANTHRACITE C07334.06-PT09 - GRIS DECOR C07334.09-PT09 - CUIVRE C07334.10-PT09


Pour le détail voir:

- Insert : C07834.PT09
- Ens. soufflerie C07814



Eclaté
CHEMINEE "PRETE A POSER" BOIS COMPACTE

ROUGE C07334.03-PT09 - BLEU C07334.04-PT09 - VERT C07334.05-PT09

ANTHRACITE C07334.06-PT09 - GRIS DECOR C07334.09-PT09 - CUIVRE C07334.10-PT09

| REP. | DESIGNATION | REF. PIECE | 1ère URG | REP. | DESIGNATION | REF. PIECE | 1ère URG |
|------|----------------------------|-----------------|----------|------|----------------------------|-----------------|----------|
| 1 | Ecran de plafond | P0049345 | | 13 | Ens. bas de cheminée | A P0049107/P03A | |
| 2 | Ens. écran de mur | P0049167 | | | Ens. bas de cheminée | B P0049107/P04A | |
| 3 | Ecran de tuyau | P0049346 | | | Ens. bas de cheminée | C P0049107/P05A | |
| 4 | Ecran de hotte | P0034112 | | | Ens. bas de cheminée | D P0049107/P06F | |
| 5 | Ecran de cache-tuyau | P0049344 | | | Ens. bas de cheminée | E P0049107/P09J | |
| 6 | Ens. cache-tuyau inférieur | A P0049168/P03A | | | Ens. bas de cheminée | F P0049107/P10A | |
| | Ens. cache-tuyau inférieur | B P0049168/P04A | | 14 | Enjoliveur inférieur | P0049115/P12A | |
| | Ens. cache-tuyau inférieur | C P0049168/P05A | | 15 | Cache | A P0049112/P03A | |
| | Ens. cache-tuyau inférieur | D P0049168/P06F | | | Cache | B P0049112/P04A | |
| | Ens. cache-tuyau inférieur | E P0049168/P09J | | | Cache | C P0049112/P05A | |
| | Ens. cache-tuyau inférieur | F P0049168/P10A | | | Cache | D P0049112/P06F | |
| 7 | Ens. cache-tuyau supérieur | A P0049169/P03A | | | Cache | E P0049112/P09J | |
| | Ens. cache-tuyau supérieur | B P0049169/P04A | | | Cache | F P0049112/P10A | |
| | Ens. cache-tuyau supérieur | C P0049169/P05A | | 16 | Support de hotte | A P0049117/P03A | |
| | Ens. cache-tuyau supérieur | D P0049169/P06F | | | Support de hotte | B P0049117/P04A | |
| | Ens. cache-tuyau supérieur | E P0049169/P09J | | | Support de hotte | C P0049117/P05A | |
| | Ens. cache-tuyau supérieur | F P0049169/P10A | | | Support de hotte | D P0049117/P06F | |
| 8 | Hotte avec trous | A P0033948/P03A | | | Support de hotte | E P0049117/P09J | |
| | Hotte avec trous | B P0033948/P04A | | | Support de hotte | F P0049117/P10A | |
| | Hotte avec trous | C P0033948/P05A | | 17 | Ecran de foyer | P0049124 | |
| | Hotte avec trous | D P0033948/P06F | | | | | |
| | Hotte avec trous | E P0033948/P09J | | - | Bombe de retouche peinture | A D0024076 | |
| | Hotte avec trous | F P0033948/P10A | | | Bombe de retouche peinture | B D0024075 | |
| 9 | Motif décoratif "Deville" | P0T17729/P12A | | | Bombe de retouche peinture | C D0024074 | |
| 10 | Ecrou cabochon - M4 (10) | P0046424 | | | Bombe de retouche peinture | D D0018702 | |
| 11 | Protection | P0049430 | | | Bombe de retouche peinture | E D0024072 | |
| 12 | Enjoliveur supérieur | P0029067/P12A | | | Bombe de retouche peinture | F D0024073 | |
| | | | | | | | |

A: C07334.03-PT09

C: C07334.05-PT09

E: C07334.09-PT09

B: C07334.04-PT09

D: C07334.06-PT09

F: C07334.10-PT09