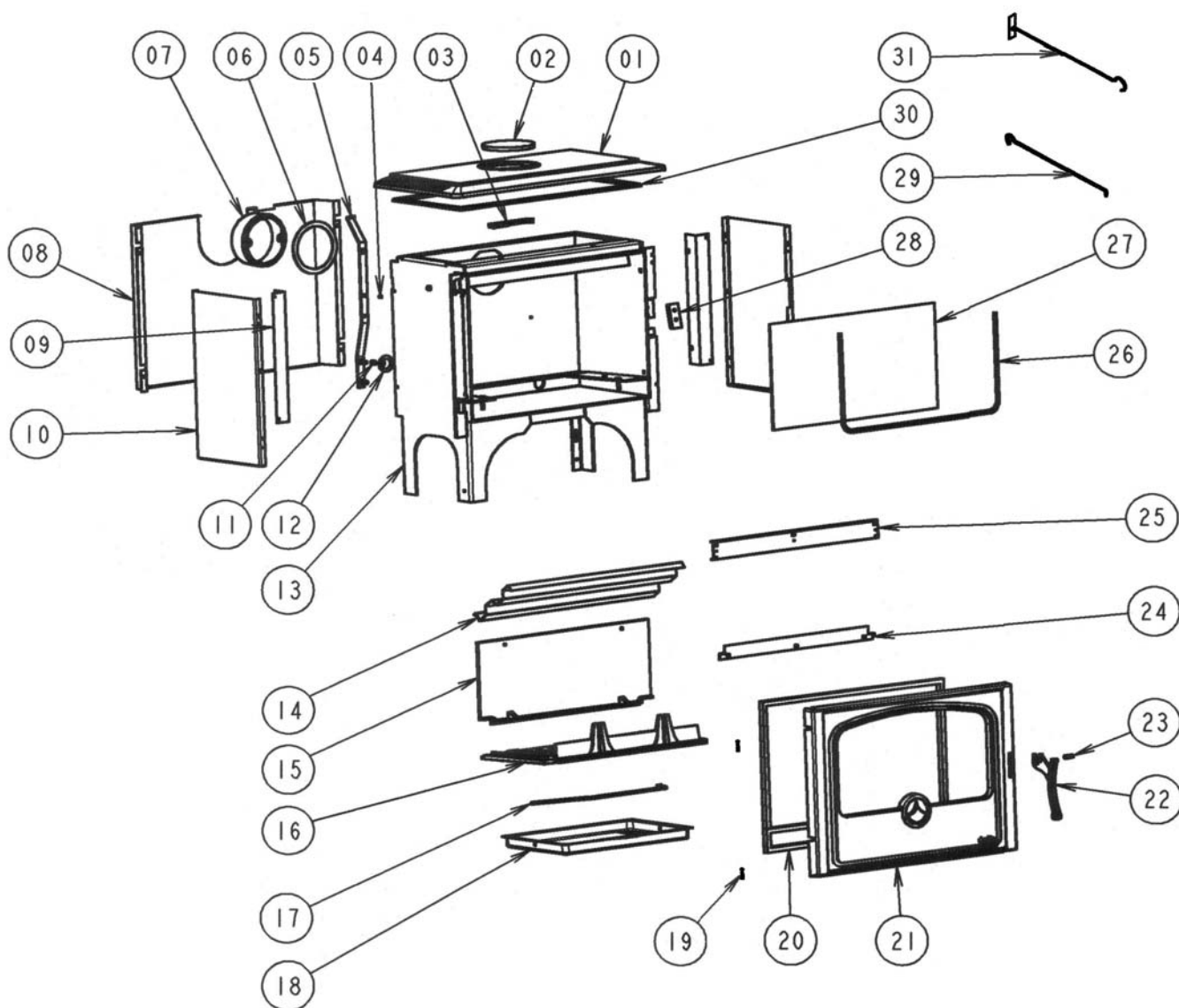


POELE BOIS ECO**BLEU C07786.04 - VERT C07786.05 - BRUN C07786.08 - GRIS C07786.09**

Eclaté

 Date d'application : 01.07.03
 Indice A

POELE BOIS ECO
BLEU C07786.04 - VERT C07786.05 - BRUN C07786.08 - GRIS C07786.09

REP.	DESIGNATION	REF. PIECE	1ère URG	REP.	DESIGNATION	REF. PIECE	1ère URG
1	Dessus	A P0T47349/E04B		19	Axe (2)	P0009645	
	Dessus	B P0T47349/E05C			Arrêt d'axe ARCB - Ø5 (2)	P0009582	
	Dessus	C P0T47349/E08C		20	Tresse - Ø15 - noire	D0045928	X
	Dessus	D P0T47349/P09H		21	Porte	A P0T47348/E04B	
2	Tampon de buse	A P0T20434/E04B			Porte	B P0T47348/E05C	
	Tampon de buse	B P0T20434/E05C			Porte	C P0T47348/E08C	
	Tampon de buse	C P0T20434/E08C			Porte	D P0T47348/P09H	
	Tampon de buse	D P0T20434/P09H		22	Ens. poignée	ABC P0048755/P12A	
3	Etrier de tampon de buse	P0020437			Ens. poignée	D P0048755/P09H	
4	Entretoise d'axe de porte	P0014727		23	Goupille cannelée - ISO 8745 - 8-24	P0027091	
5	Levier de cde volet réglage d'air	P0T20858		24	Presse-verre	P0046328	
6	Joint de buse	P0046738	X	25	Guide d'air	P0028061/P09E	
7	Buse	P0T07562		26	Tresse - Ø6 -noire	D0045937	
8	Ecran arrière	P0047570		27	Verre de porte	P0046330	X
9	Equerre de panneau (2)	P0047511		28	Verrou de porte	P0T18055	
10	Panneau latéral (2)	A P0047571/E04C		29	Poignée tisonnier	P0045661	
	Panneau latéral (2)	B P0047571/E05H		30	Tresse - Ø10 - noire	D0045933	
	Panneau latéral (2)	C P0047571/E08J		31	Raclette	P0013447	
	Panneau latéral (2)	D P0047571/E09F					
11	Ressort	P0013432		-	Kit email de retouche	A V07167.1	
12	Volet de réglage d'air	P0020857		-	Kit email de retouche	B V07167.2	
13	Ens. corps de chauffe	P0047351		-	Kit email de retouche	C V07167.0	
14	Déфлекteur	P0047569		-	Kit email de retouche	D V07167.3	
15	Plaque arrière	P0019508	X				
16	Grille de foyer	P0027651	X				
17	Anse de cendrier	P0020105					
18	Cendrier	P0047572					

A: C07786.04

B: C07786.05

C: C07786.08

D: C07786.09