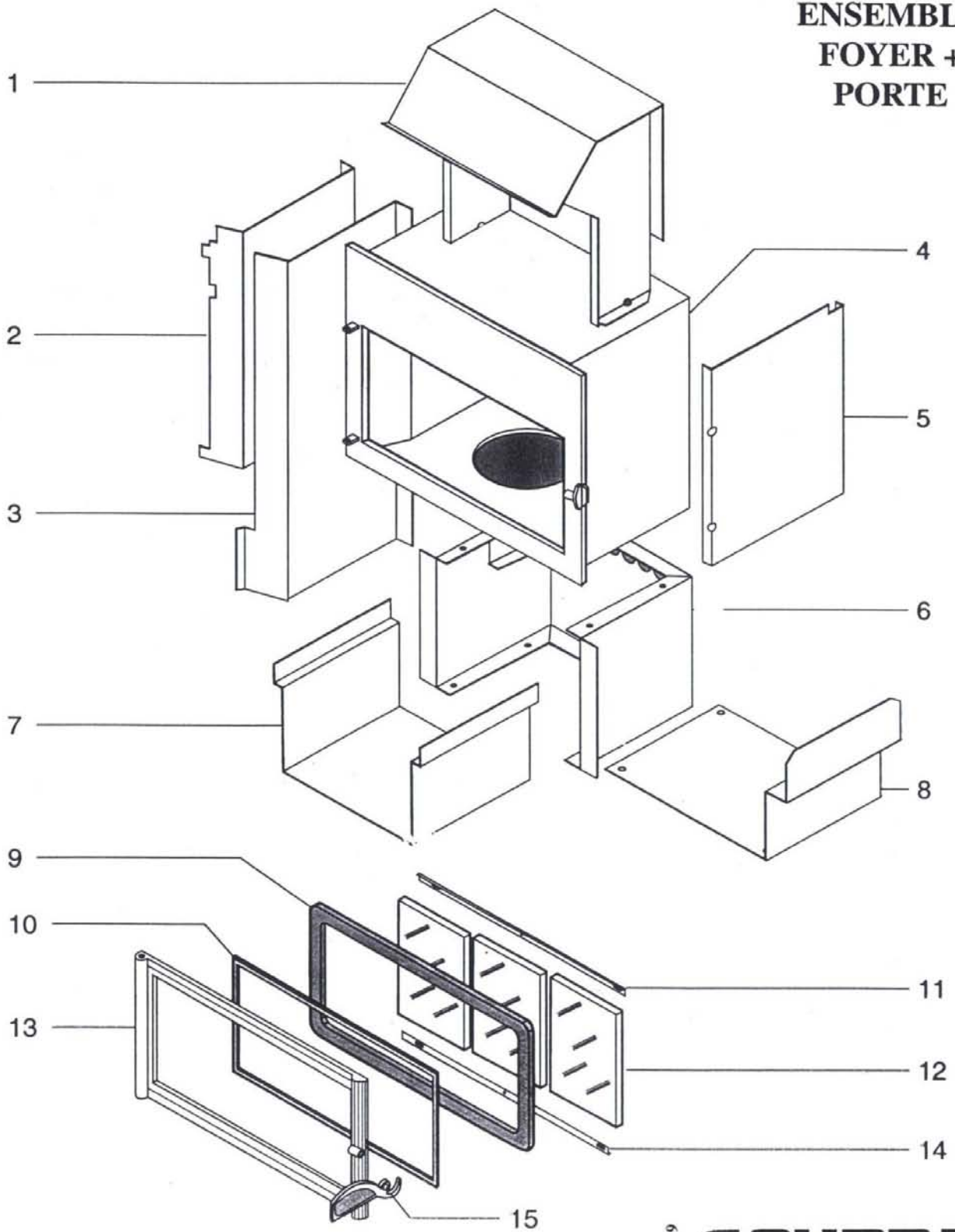


POELE A FUEL CATALYS 7/9

PIECES DETACHEES

ENSEMBLE
FOYER +
PORTE



15-09-99

SUPRA

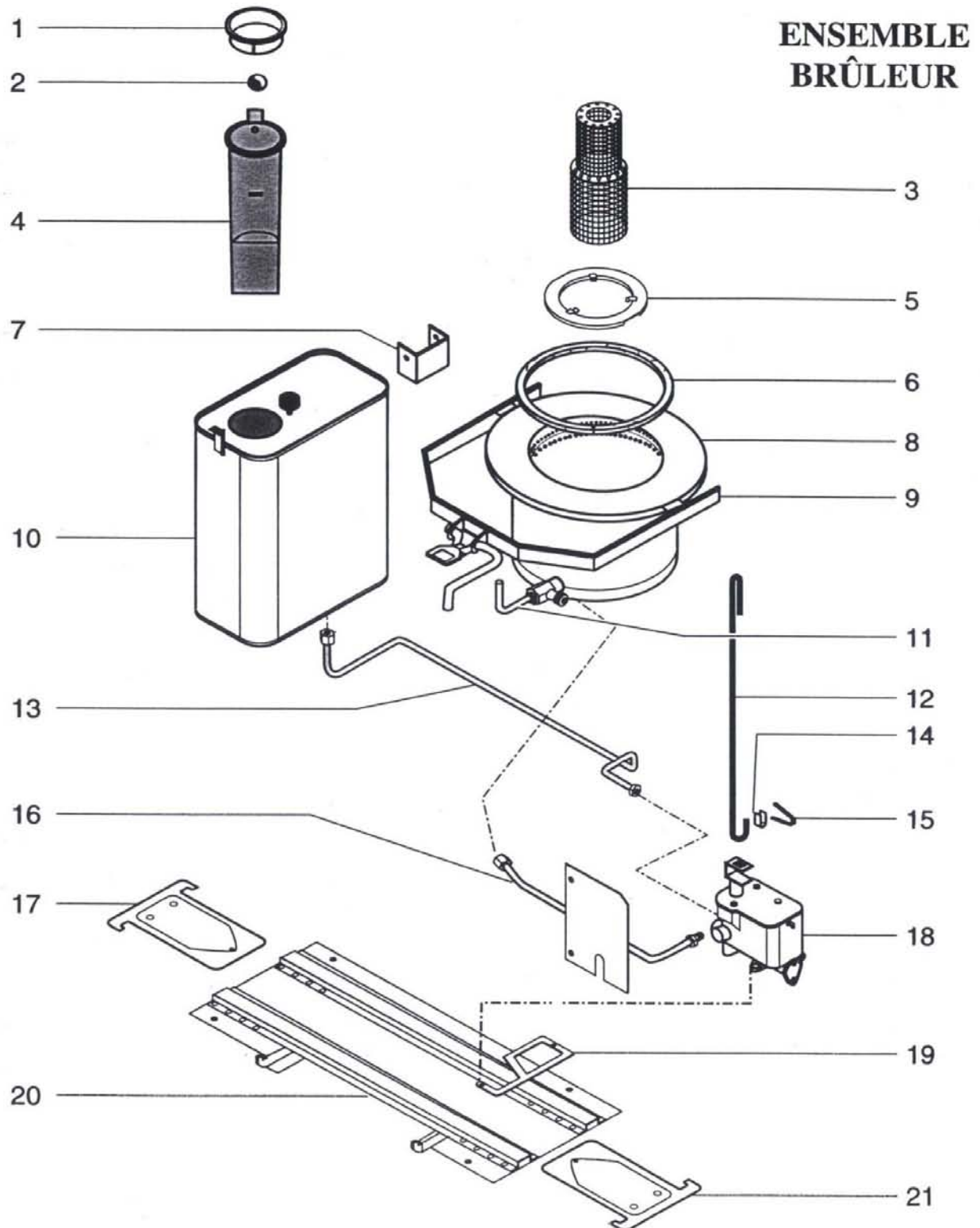
POELES A FIOUL CATALYS 7 ET 9

ENSEMBLE FOYER + PORTE

POSITION	DESIGNATION / PIECES	CATALYS 7	CATALYS 9
1	Déфлекteur	16955	16955
2	Protège réservoir côté réservoir	16442	16442
3	Protège réservoir côté chauffe	16443	16443
4	Corps de chauffe	16441PO	16441PO
5	Ecran de côté	16924	16924
6	Support corps de chauffe	16474	16474
7	Ecran pour pot	16923	16923
8	Protège cuve	16438	16438
9	Joint rectangulaire	06546	06546
10	Joint gaine	15942	15942
11	Fixe vitre	16461	16461
12	Vitre	17673	17673
13	Porte	16054--UPO	16054--UPO
14	Fixe vitre	16461	16461
15	Loquet de porte	16061--N	16061--N
	Porte montée	16459PO	16459PO

POELE A FUEL CATALYS 7/9

PIECES DETACHEES



07-09-99 **SUPRA**

POELES A FIOUL CATALYS 7 ET 9

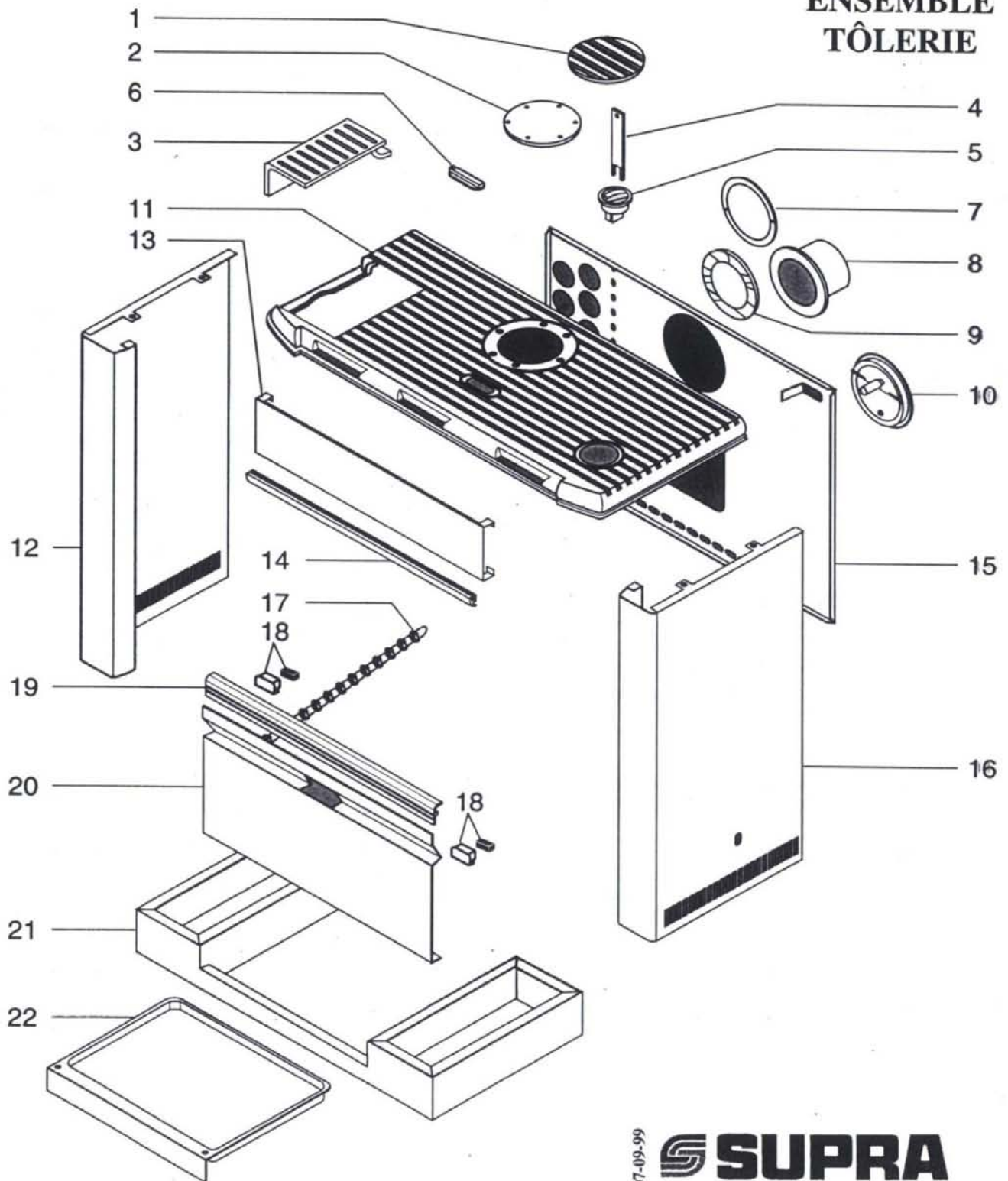
ENSEMBLE BRÛLEUR

POSITION	DESIGNATION / PIECES	CATALYS 7	CATALYS 9
1	Bouchon réservoir	11421	11421
2	Flotteur	11426	11426
3	Catalyseur	16785	16785
4	Filtre de réservoir	11420	11420
5	Rondelle de pot	16452	16452
6	Tresse céramique	17844	17844
7	Support réservoir	16767	16767
8	Pot brûleur	16450	16450
9	Ensemble étrier	16317	16317
10	Réservoir	16024	16024
11	Robinet de décrassage	16177	16177
12	Tige de réglage	16092	16092
13	Tubulure cuve réservoir	16446	16446
14	U de liaison cuve - tige	11425	11425
15	Goupille	02763	02763
16	Tubulure cuve pot	16757	16757
17	Petit bac de récupération	16089	16089
18	Cuve à niveau	16364	17150
19	Support cuve	16060	16060
20	Socle	16436	16436
21	Petit bac de récupération	16089	16089
	Brûleur complet	16448	16448
	Réserveoir complet	16176	16176

POELE A FUEL CATALYS 7/9

PIECES DETACHEES

ENSEMBLE TÔLERIE



07-09-99 **SUPRA**

POELES A FIOUL CATALYS 7 ET 9

ENSEMBLE TÔLERIE

POSITION	DESIGNATION / PIECES	CATALYS 7	CATALYS 9
1	Tampon fonte	16102	16102
2	Tampon tôle	15648PB	15648PB
3	Trappe fonte	16103PO	16103PO
4	Main froide	14636	14636
5	Bouton de réglage	16106	16106
6	Soupape de sécurité	16104--UPO	16104--UPO
7	Obturateur	15673	15673
8	Buse fonte	15401PO	15401PO
9	Joint céramique	15667	15667
10	Modérateur de tirage	16470	16470
11	Dessus fonte	16300--UPO	16300--UPO
12	Côté habillage gauche	16465*	16465*
12 bis	Côté habillage gauche inoxium	18360	18321
13	Bandeau supérieur	16444PO	16444PO
14	Enjoliveur de bandeau	16029PO	16029PO
15	Arrière	16445	16445
16	Côté habillage droit	16464*	16464*
16 bis	Côté habillage droit inoxium	18361	18322
17	Chaîne nouée	01154	01154
18	Aimant	02620	02620
19	Poignée	17153	17153
20	Porte inférieure	16462PO	16462PO
21	Piètement	16439PO	16439PO
22	Bac de récupération	16064PO	16064PO
	Porte inférieure E.M.	16431PO	16431PO
	Bandeau supérieur E.M.	16832PO	16832PO

* Préciser la couleur de l'appareil