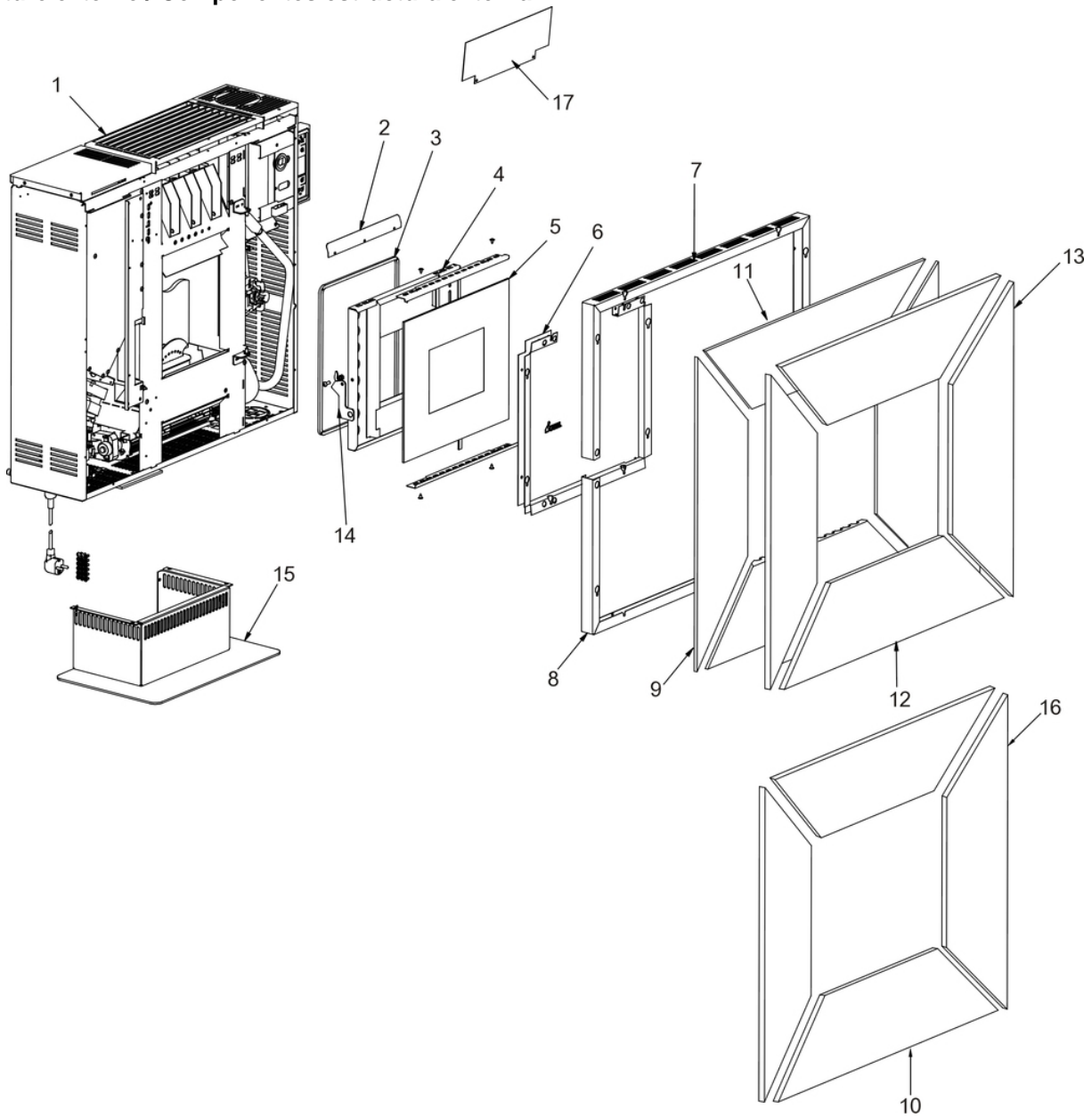


CLOE

Componenti Struttura Esterna / External structure components / Bauteile Aussenkorpus / Composants structure externe / Componentes estructura externa

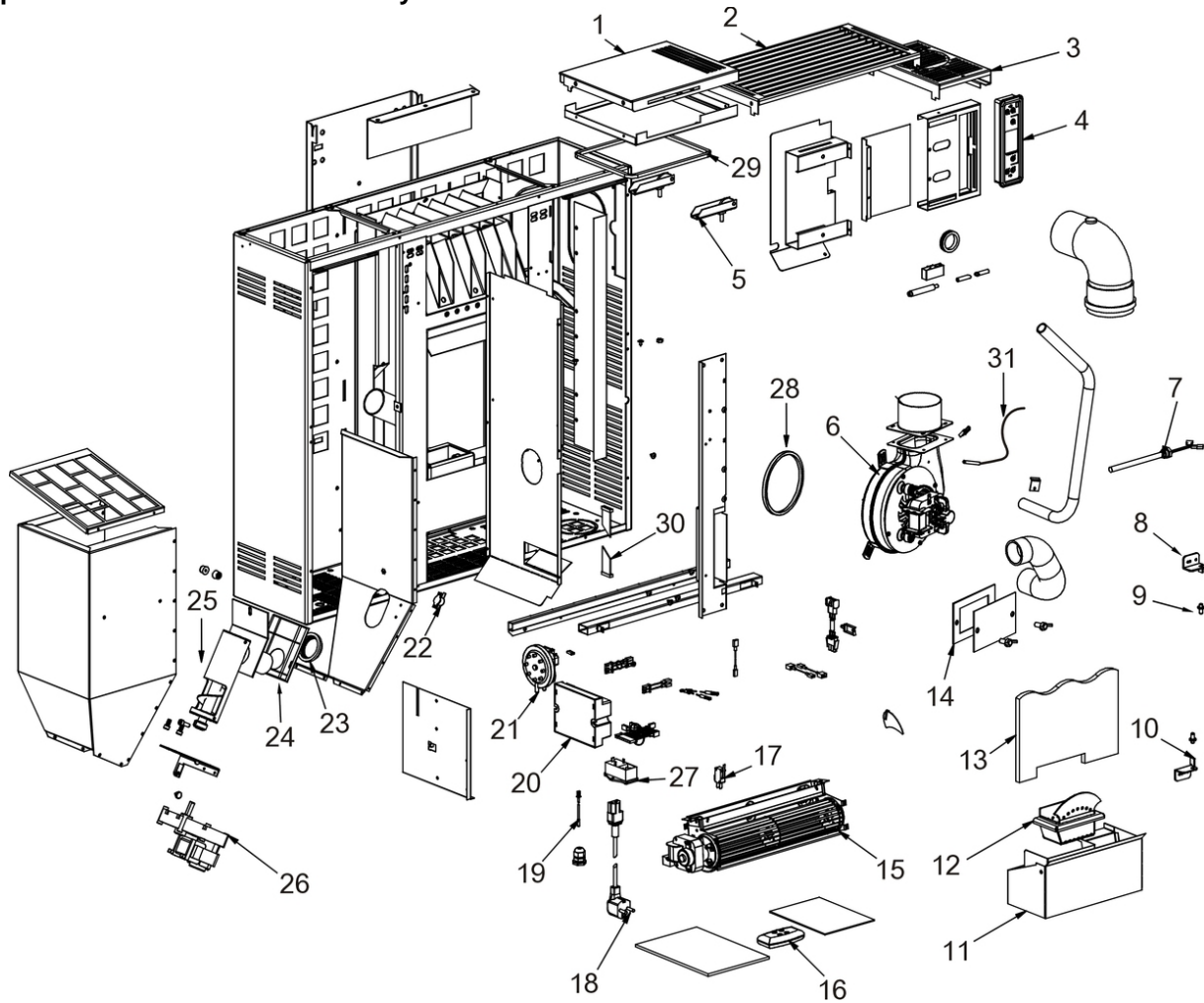


N°	Codice/Code	Descrizioni / Description / Beschreibung / Description / Description
1	4D2401302620	Griglia centrale superiore grigia / Grey central upper grille / * / Grille supérieure centrale grise / *
1	4D2401303202	Griglia centrale superiore nera / Black central upper grille / * / Grille supérieure centrale noire / *
2	4D2401302705	Deflettore / Deflector / * / Déflecteur / *
3	4D18013018	Guarnizione 346X275 mm / Gasket 346X275 mm / * / Joint 346X275 mm / *
4	4D2401302701	Telaio porta nero / Black door frame / * / Cadre porte noir / *
4	4D2401302708	Telaio porta grigio / Grey door frame / * / Cadre porte gris / *
5	4D17013004	Vetro ceramico 389x340x4 mm / Ceramic glass 389x340x4 mm / * / Vitreeceramique 389x340x4 mm / *
6	4D2401302901	Telaio centrale nero / Black central frame / * / Cadre central noir / *
7	4D2401302903	Telaio superiore nero / Black upper frame / * / Cadre supérieur noir / *
8	4D2401302902	Telaio inferiore nero / Black lower frame / * / Cadre inférieur noir / *
9	4D17012002	Pannello laterale Dx-Sx vetro rosso / R.-L. red glass side panel / * / Panneau latéral D.-G. en verre rouge / *
9	4D17012004	Pannello laterale Dx-Sx vetro bianco / R.-L. white glass side panel / * / Panneau latéral D.-G. en verre blanc / *

10	4D12512004	Pannello superiore-inferiore pietra serpentino / Upper-Lower serpentine stone panel / * / Panneau supérieur-inférieur en pierre serpentinite / *
11	4D17012001	Pannello superiore-inferiore vetro rosso / Upper-Lower red glass panel / * / Panneau supérieur-inférieur en verre rouge / *
11	4D17012003	Pannello superiore-inferiore vetro bianco / Upper-Lower white glass panel / * / Panneau supérieur-inférieur en verre blanc / *
12	6913001	Rivestimento metallo Silver / Silver metal cladding / * / Habillage métal Silver / *
12	6913002	Rivestimento metallo Rosso / Red metal cladding / * / Habillage métal Rouge / *
12	6913003	Rivestimento metallo Bianco / White metal cladding / * / Habillage métal Blanche / *
12	6913079	Rivestimento metallo Antracite / Charcoal metal cladding / * / Habillage métal Antracite / *
13	6913001	Rivestimento metallo Silver / Silver metal cladding / * / Habillage métal Silver / *
13	6913002	Rivestimento metallo Rosso / Red metal cladding / * / Habillage métal Rouge / *
13	6913003	Rivestimento metallo Bianco / White metal cladding / * / Habillage métal Blanche / *
13	6913079	Rivestimento metallo Antracite / Charcoal metal cladding / * / Habillage métal Antracite / *
14	4D2401302704	Maniglia / Handle / * / Poignée / *
15	5013008	Piedistallo grigio / Grey pedestal / * / Piédestal gris / *
15	5013009	Piedistallo nero / Black pedestal / * / Piédestal noir / *
16	4D12512005	Pannello laterale Dx-Sx pietra serpentino / R.-L. serpentine stone side pannel / * / Panneau latéral D.-G. en pierre serpentinite / *
17	4D14013019	Pannello frangicalore / Heat breacking panel / * / Panneau brise-chaleur / *

CLOE

Componenti interni meccanici ed elettronici / Electronic and mechanic internal parts / Interne mechanische und elektronische Bauteile / Composants internes mécaniques et électroniques / Componentes internos electrónicos y mecánicos



N°	Codice/Code	Descrizioni / Description / Beschreibung / Description / Descripción
1	4D2401303201	Coperchio serbatoio nero / Pellet hopper black cover / * / Couvercle réservoir noir / *
1	4D2401302616	Coperchio serbatoio grigio / Pellet hopper grey cover / * / Couvercle réservoir gris / *
2	4D2401302620	Griglia centrale superiore grigia / Grey central upper grille / * / Grille supérieure centrale grise / *
2	4D2401303202	Griglia centrale superiore nera / Black central upper grille / * / Grille supérieure centrale noire / *
3	4D2401302621	Griglia superiore DX grigia / Grey upper R. grille / * / Grille supérieure D. grise / *
3	4D2401303203	Griglia superiore DX nera / Black upper R. grille / * / Grille supérieure D. noire / *
4	4D14513032	Pannello comandi / Control panel / * / Tableau de commande / *
5	4D14013014	Cerniera (2 pz) / Hinge (2 pcs) / * / Charnière (2 pcs) / *
6	4D14512028	Ventilatore fumi / Smoke exhaust fan / * / Ventilateur aspiration fumées / *
6	4D145140150	Ventilatore fumi stagno / Tin smoke fan / Hermetisch Dichtrauchgebläse / Ventilateur fumées étanche / Ventilador humos hermético
6	41451003200	Ventilatore aspirazione fumi / Smoke exhaust fan / Rauchabsauggebläse / Ventilateur aspiration fumées / Ventilador aspiración de humos
7	4D14513002	Candeletta / Sparkplug / * / Bougie / *
8	4D2401300135	Supporto porta nero / Black door support / * / Support porte noir / *
9	4D14013112	Perno porta in ottone / Brass door pivot / * / Pivot porte en laiton / *
10	4D2401300136	Supporto porta nero / Black door support / * / Support porte noir / *
11	4D2401303104	Cassetto cenere nero / Black ash drawer / * / Tiroir à cendres noir / *
12	4D2401302618	Braciere / Combustion pot / * / Brasero / *

13	4D18013014	Pannello vermiculite 242x145x10 mm / Vermiculite panel 242x145x10 mm / * / Panneau vermiculite 242x145x10 mm / *
14	4D18013001	Guarnizione 130x80 mm / Gasket 130x80 mm / * / Joint 130x80 mm / *
15	4D14513004	Ventilatore aria / Air fan / * / Ventilateur air / *
16	4D14513055	Telecomando / Remote control / * / Télécommande / *
17	4D14513030	Interruttore di sicurezza della porta fuoco / Fire door safety switch / * / Interrupteur de sécurité porte foyer / *
18	4D14513041	Cavo alimentazione + Spina / Power source cable + Plug / * / Câble alimentation + Epine / *
19	4D14513037	Sonda ambiente / Room temperature sensor / * / Sonde température ambiante / *
20	4D14512024	Scheda madre / Motherboard / * / Carte mère / *
20	4D14513036A	Scheda madre / Motherboard / * / Carte mère / *
21	4D14513009	Pressostato / Pressure switch / * / Pressostat / *
22	4D14513006	Termostato 60°C / Thermostat 60°C / * / Thermostat 60°C / *
23	4D18013003	Guarnizione D.50 mm / Gasket D.50 mm / * / Joint D.50 mm / *
24	4D18013004	Guarnizione 100X108 mm / Gasket 100X108 mm / * / Joint 100X108 mm / *
25	4D12013013	Assieme coclea - Versione corta rigata con albero maschio / Auger set - Short striped version with male shaft / * / Groupe vis sans fin - Version courte rayée avec arbre mâle / *
25	4D12013057	Assieme coclea - Versione corta con albero femmina / Auger set - Short version with female shaft / * / Groupe vis sans fin - Version courte avec arbre femelle / *
26	4160278	Motoriduttore / Reduction motor / Getriebemotor / Motorréducteur / Motorreductor
26	4D14512001	Motoriduttore 2,5 RPM / Gear motor 2,5 RPM / * / Motorréducteur 2,5 RPM / *
27	4160193	Pulsante accensione / On/Off button / Zündungstaste / Touche d'allumage / Botón encendido
28	4D18013024	Guarnizione / Gasket / * / Joint / *
29	4D18013016	Guarnizione 155X190 mm / Gasket 155X190 mm / * / Joint 155X190 mm / *
30	4D14513007	Cavo flat scheda-pannello / Flat cable motherboard-control panel / * / Câble flat carte mère-panneau commande / *
31	4D14513038	Sonda fumi / Smoke sensor / * / Sonde fumées / *
31	4D14513052	Sonda fumi / Smoke sensor / * / Sonde fumées / *