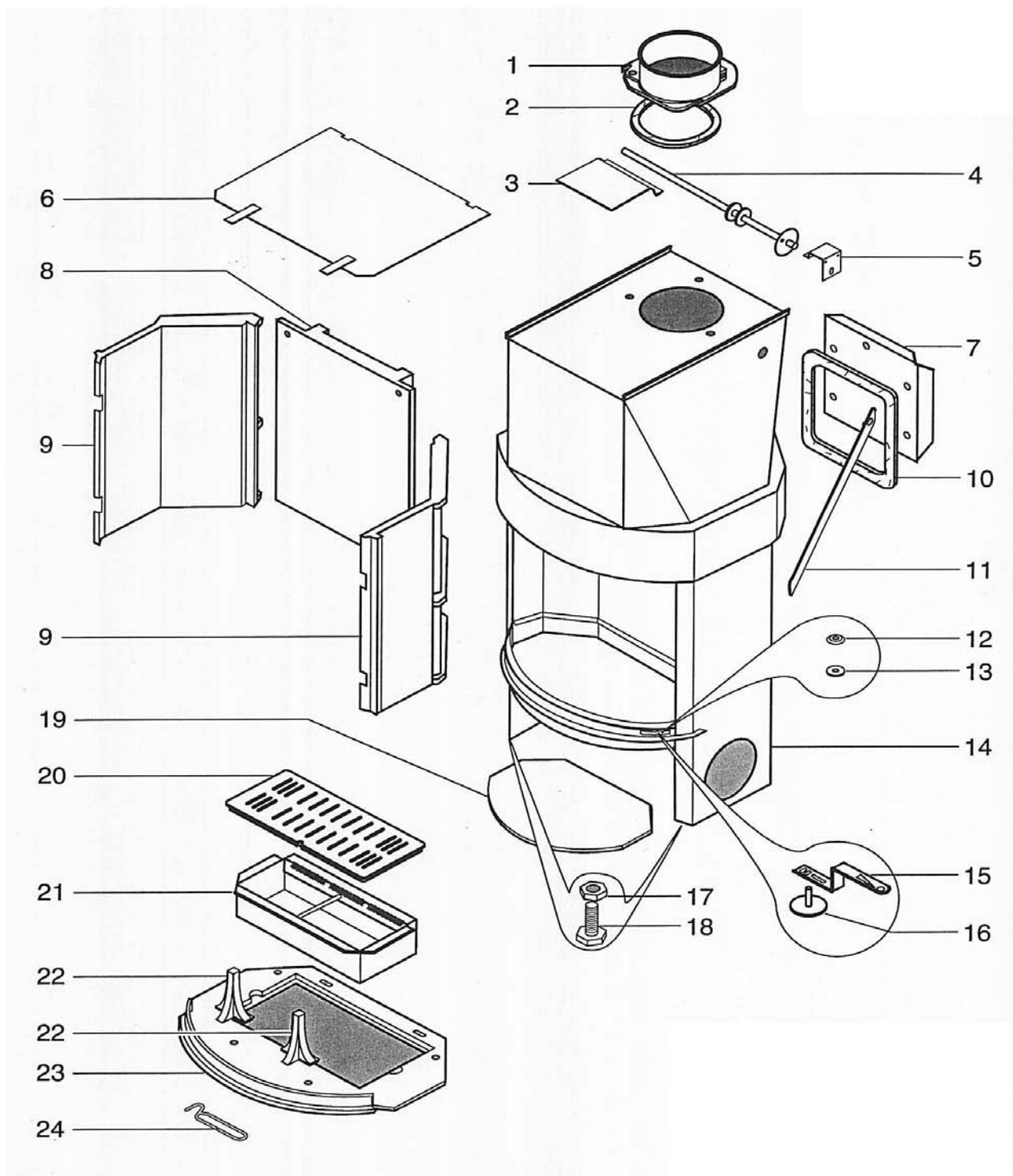


FOYERS OPALE

Ensemble foyer fonte



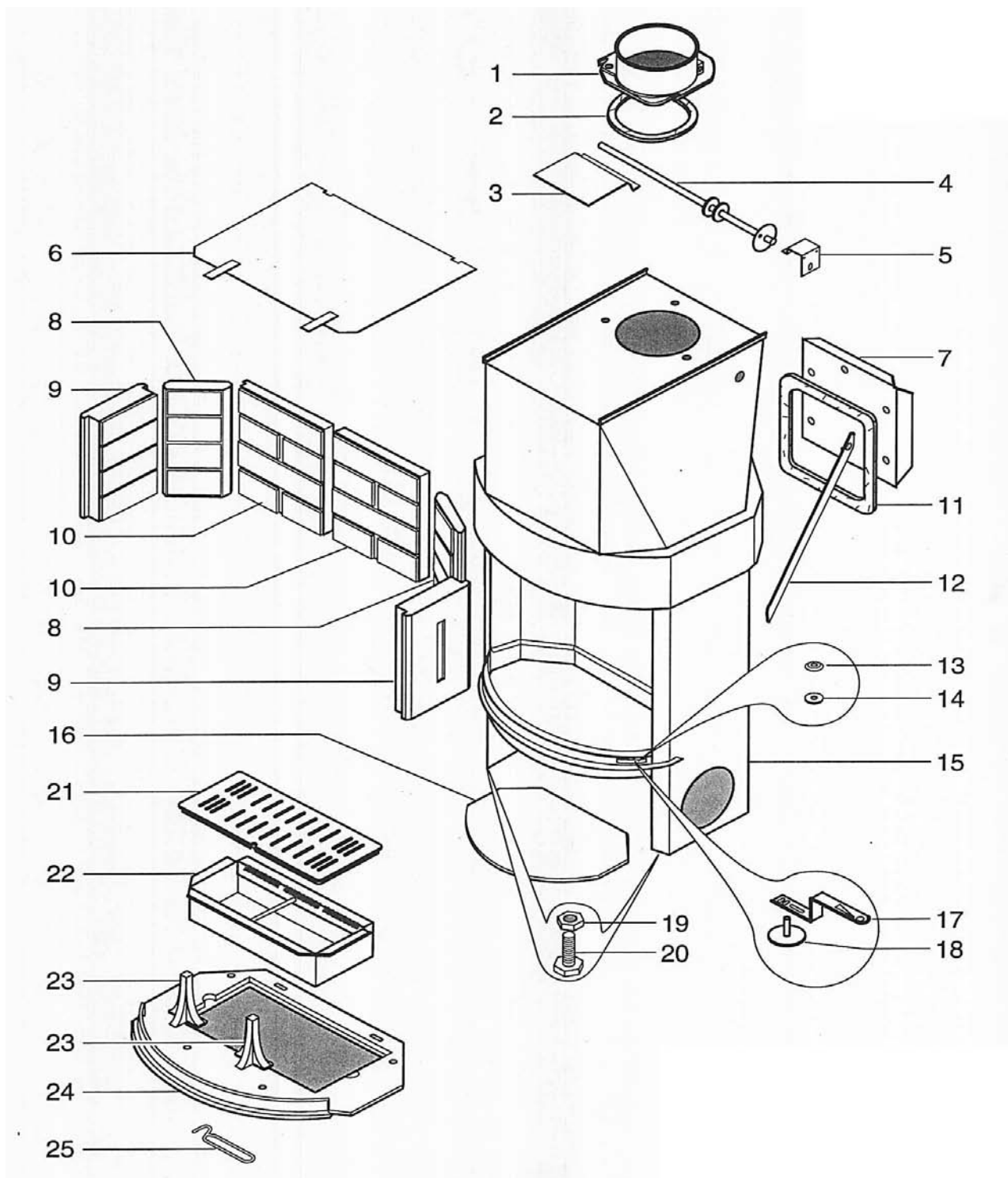
Valmon
PAR SUPRA

FOYERS OPALE 52 N / 54 N
ENSEMBLE FOYER FONTE
NOMENCLATURE DES PIECES DETACHEES

POSITION	NOMBRE	DESIGNATION/PIECES	52 N / 54 N
1	1	Buse diam 200	04384
2	1	Joint plat	15845
3	1	Clapet de buse	15634
4	1	Axe de volet	16826--UPB
5	1	Support d'arret	15489
6	1	Déфлекteur de fumée	17023
7	1	Tampon tôle	15486 PB
8	1	Plaque d'âtre	16483 PB
9	2	Coté fonte	16484 PB
10	1	Joint verrane plat 10 x 2 autocollant	04093
11	1	Commande de volet	15491 PO
12	1	Rampe support porte	15779
13	1	Centreur de porte	14225
14	1	Corps de chauffe	17045 PB
15	1	Commande de registre d'air	16629--N
16	1	Registre d'air	15011
17	4	Ecrou HM12	13685
18	4	Vis HM12 x 5	13684
19	1	Protection de sol	17046
20	1	Grille de décendrage	10766 PB
21	1	Cendrier	25052
22	2	Chenet fonte	11237 PB
23	1	Sole fonte	16482 PB
24	1	Main froide	07232

FOYERS OPALE

Ensemble foyer brique



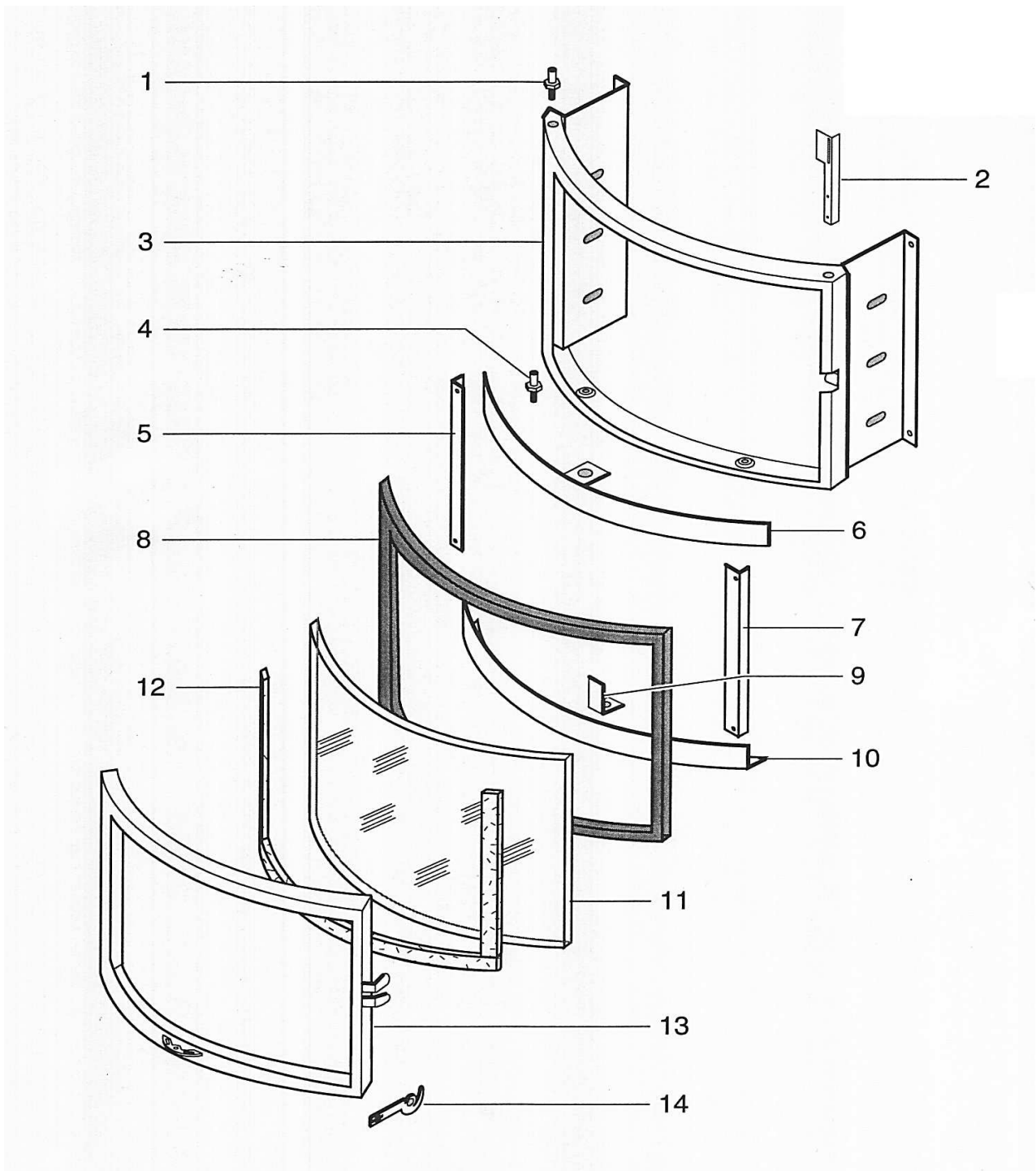
Valmon
PAR SUPRA

FOYERS OPALE 53 D / 55D
ENSEMBLE FOYER BRIQUE
NOMENCLATURE DES PIECES DETACHEES

POSITION	NOMBRE	DESIGNATION/PIECES	53 D / 55D
1	1	Buse diam 200	04384
2	1	Joint plat	15845
3	1	Clapet de buse	15634
4	1	Axe de volet	16826--UPB
5	1	Support d'arret	15489
6	1	Défecteur de fumée	17023
7	1	Tampon tôle	15486 PB
8	4	Colis brique d'angle	18170
9	4	Colis brique latéral	18169
10	4	Colis brique arrière	18171
11	1	Joint verrane plat 10 x 2 autocollant	04093
12	1	Commande de volet	15491 PO
13	1	Rampe support porte	15779
14	1	Centreur de porte	14225
15	1	Corps de chauffe	17045 PB
16	1	Protection de sol	17046
17	1	Commande de registre d'air	16629--N
18	1	Registre d'air	15011
19	4	Ecrou HM12	13685
20	4	Vis HM12 x 5	13684
21	1	Grille de décrochage	10766 PB
22	1	Cendrier	25052
23	2	Chenet fonte	11237 PB
24	1	Sole fonte	16482 PB
25	1	Main froide	07232

FOYERS OPALE

Ensemble Porte



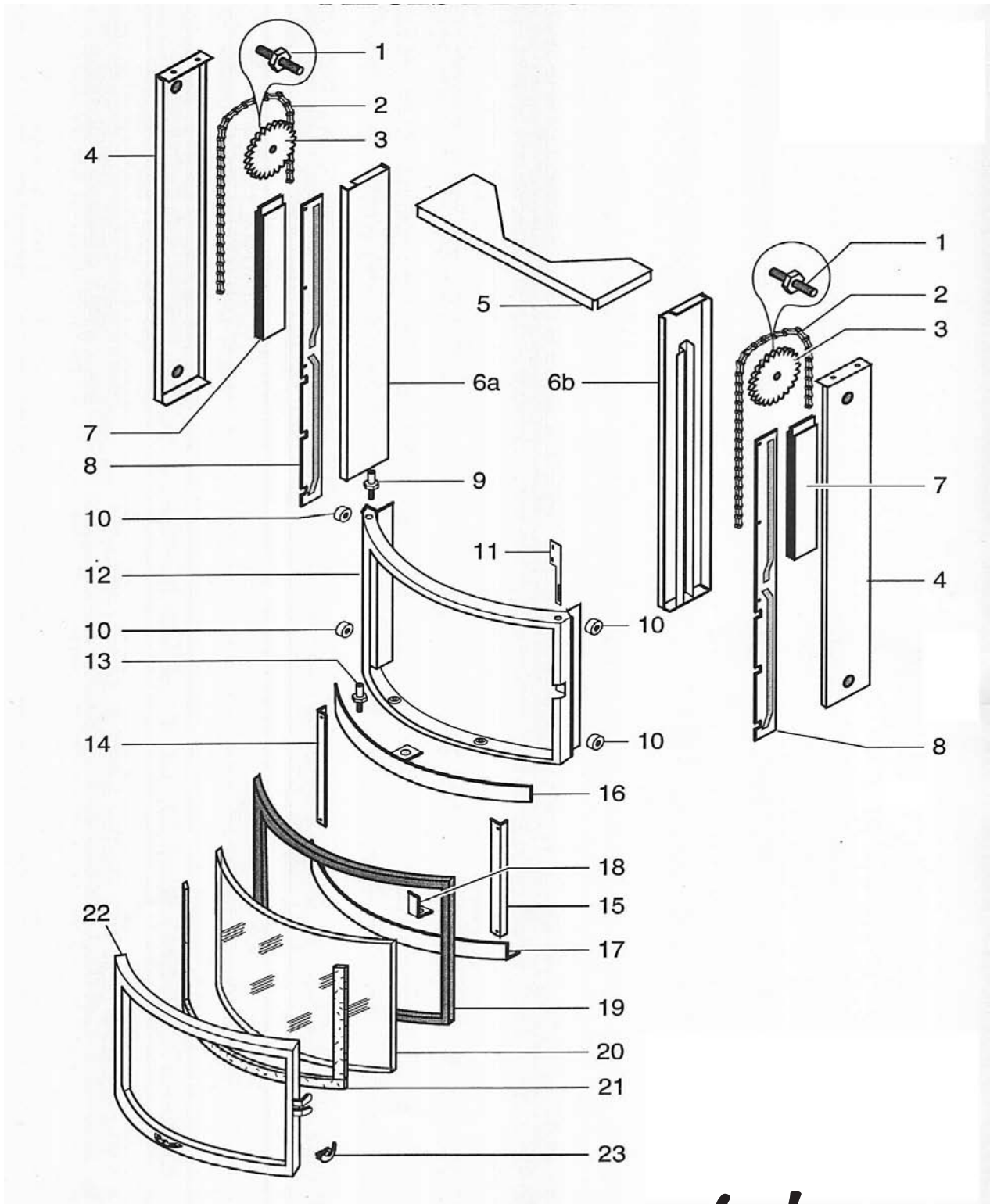
Valmon
PAR SUPRA

FOYERS OPALE 53 D / 52 N
ENSEMBLE PORTE
NOMENCLATURE DES PIECES DETACHEES

POSITION	NOMBRE	DESIGNATION/PIECES	53 D	52 N
1	1	Pivot de porte	9734	09734
2	1	Support de commande	15494 PO	15494 PO
3	1	Chassis fixe	17056	17056
4	1	Pivot inférieur	12191	12191
5	1	Fixe joint latéral gauche	16967 PB	16967 PB
6	1	Déфлекteur de vitre	16968 PO	16968 PO
7	1	Fixe joint latéral droit	16966 PB	16966 PB
8	1	Joint ferlajoint 14 x 8	10113	10113
9	1	Cale pour déфлекteur inf.	18793 PO	18793 PO
10	1	Déфлекteur inférieur vitre	18798 PO	18798 PO
11	1	Vitrocéramique circulaire	16786	16786
12	2	Joint verrane plat 10 x 2	4093	04093
13	1	Cadre de porte	16956 PY	16956 PO
14	1	Poignée de porte	15017--N	15017--N
-	1	Porte EM	16960 PY	16960PO
-	1	Chassis fixe ES	17056 PO	17056 PO
-	1	Logo Valmont	19057	19057

FOYERS OPALE

Chassis mobile



Valmon
PAR SUPRA

FOYERS OPALE 55 D / 54 N Chassis Mobile NOMENCLATURE DES PIECES DETACHEES
--

POSITION	NOMBRE	DESIGNATION/PIECES	55 D	54 N
1	2	Axe de pignon	14393	14393
2	2	Chaîne à rouleaux	16255	16255
3	2	Disque supérieur	11585	11585
4	2	Carter de chaîne	16711 PB	16711 PB
5	1	Traverse supérieure	16724 PB	16724 PB
6a	1	Montant gauche	16698 PB	16698 PB
6b	1	Montant droit	16697 PB	16697 PB
7	1	contre poids	16709 PB	16709 PB
8	2	Guide roulement	16820 PB	16820 PB
9	1	Pivot de porte	09734	09734
10	4	Roulement à bille	11464	11464
11	1	Support commande	18203 PO	18203 PO
12	1	Chassis mobile	17053	17053
13	1	Pivot inférieure	12191	12191
14	1	Fixe joint latéral gauche	16967 PB	16967 PB
15	1	Fixe joint latéral droit	16966 PB	16966 PB
16	1	Déflexeur de vitre	16968 PO	16968 PO
17	1	Déflexeur inférieure vitre	18798 PO	18798 PO
18	1	Cale pour déflexeur inf.	18793 PO	18793 PO
19	2,80 m	Joint ferlajoint 14 x 8	10113	10113
20	1	Vitrocéramique circulaire	16786	16786
21	2 ml	Joint verane plat 10x2	04093	04093
22	1	Cadre de porte	16956 PY	16956 PO
23	1	Poignée de porte	17040--N	17040--N
-	1	Porte E.M	16960 PY	16960 PO
-	1	Chassis mobile	17053 PO	17053 PO