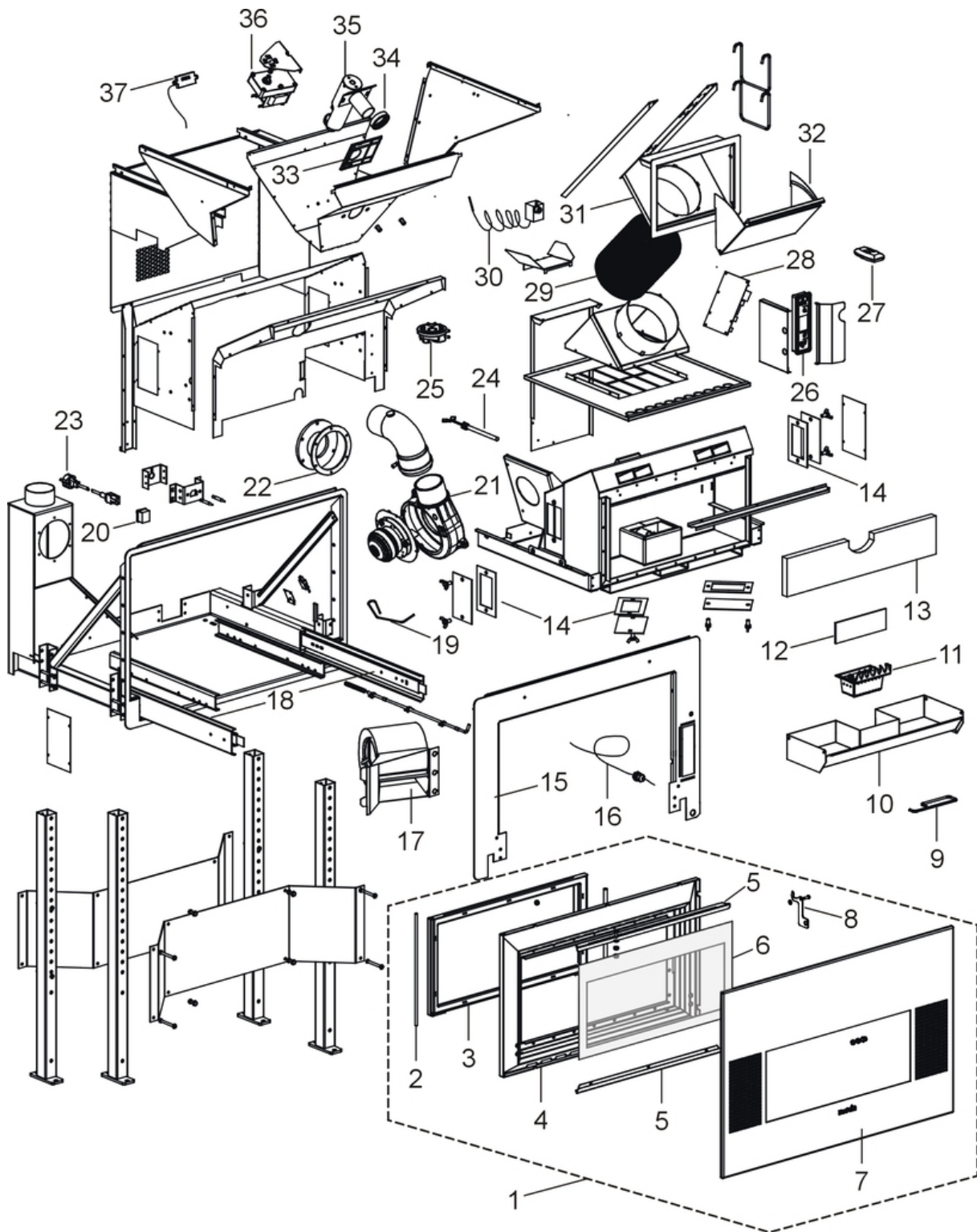


## COMFORT 80

Componenti / Components / Bautelie / Composants / Componentes



N°	Codice/Code	Descrizioni / Description / Beschreibung / Description / Descripción
1	4D24013271	Porta fuoco completa / Complete fire door / Komplette Feuertür / Porte foyer complète / Puerta hogar completa
2	4D14013078	Asta di supporto / Support shaft / Haltebügel / Tige de support / Asta de soporte
3	4D2401318203	Telaio interno porta fuoco / Internal fire door frame / Inner Feuerrahmen / Cadre intérieur porte foyer / Armazón interior puerta hogar

4	4D2401318201	Telaio centrale porta fuoco / Central fire door frame / Mittler Feuertürrahmen / Cadre central porte foyer / Armazón central puerta hogar
5	4D2401318206	Fermavetro / Glass fastening brackets / Haltebügel für Scheibenbefestigung / Etrier de fixation de la vitre / Retendor del cristal
5	4D2401318206	Fermavetro / Glass fastening brackets / Haltebügel für Scheibenbefestigung / Etrier de fixation de la vitre / Retendor del cristal
6	4D17013023	Vetroceramico 530X265X4 mm / Ceramic glass 530X265X4 mm / Glaskeramikscheibe 530X265X4 mm / Vitreoceramique 530X265X4 mm / Cristal cerámico 530X265X4 mm
7	4D24014074461	Telaio esterno porta fuoco / External fire door frame / Ausser Feuertürrahmen / Cadre extérieur porte foyer / Armazón exterior puerta hogar
8	4D2401303902	Maniglia / Handle / Griff / Poignée / Tirador
9	4D12013060	Gancio "Mano fredda" / Hook "Cold hand" / Haken "Kalte Hand" / Crochet "Main froide" / Gancho "mano fría"
10	4D2401318101	Cassetto cenere / Ash drawer / Aschenkasten / Tiroir à cendres / Cajón ceniza
11	4D2401317838	Braciere / Ash drawer / Brennschale / Brasero / Brasero
12	4D17013024	Vetroceramico 180X60X4 mm / Ceramic glass 180X60X4 mm / Glaskeramikscheibe 180X60X4 mm / Vitreoceramique 180X60X4 mm / Cristal cerámico 180X60X4 mm
13	4D11513007	Pannello vermiculite 536X115X20 mm / Vermiculite panel 536X115X20 mm / Paneel aus Vermiculite 536X115X20 mm / Panneau vermiculite 536X115X20 mm / Panel en Vermiculite 536X115X20 mm
14	4D18013001	Guarnizione 130x80 mm / Gasket 130x80 mm / Dichtung 130x80 mm / Joint 130x80 mm / Junta 130x80 mm
14	4D18013001	Guarnizione 130x80 mm / Gasket 130x80 mm / Dichtung 130x80 mm / Joint 130x80 mm / Junta 130x80 mm
15	4D2401317808	Telaio porta nero / Black door frame / Schwarze Türrahmen / Cadre porte noir / Armazón puerta negro
16	4D14513017	Sonda ambiente / Room temperature sensor / Raumtemperaturfühler / Sonde température ambiance / Sonda ambiente
17	4D14513085	Ventilatore aria / Air fan / Luftgebläse / Ventilateur air / Ventilador aire
18	4D12013200	Guida scorrimento (coppia) / Sliding runner (pair) / Laufschiene (Paar) / Rail de guidage (pair) / Guía de deslizamiento (pareja)
19	4D145150090	Sonda fumi / Smoke sensor / Rauchsonde / Sonde fumées / Sonda humos
20	4D14513084	Cavo con spina Shucko / Cable with Shucko plug / Kabel mit Schucko Steckdose / Cable avec fiche Shucko / Cable con enchufe Schucko
21	4D14513003	Ventilatore aspirazione fumi / Smoke exhaust fan / Rauchabsauggebläse / Ventilateur aspiration fumées / Ventilador aspiración de humos
22	4D18013049	Guarnizione D.140 mm / Gasket D.140 mm / Dichtung D.140 mm / Joint D.140 mm / Junta D.140 mm
23	4D14513084	Cavo con spina Shucko / Cable with Shucko plug / Kabel mit Schucko Steckdose / Cable avec fiche Shucko / Cable con enchufe Schucko
24	4D14513002	Candeletta / Sparkplug / Zündkerze Pelletzündung / Bougie / Bujía encendido pellet
25	4D14513009	Pressostato / Pressure switch / Druckwächter / Pressostat / Presostato
26	4D14513032	Pannello comandi / Control panel / Bedienblende / Tableau de commande / Panel de mandos
27	4D14513055	Telecomando / Remote control / Fernbedienung / Télécommande / Mando a distancia
28	4D14513036A	Scheda madre / Motherboard / Hauptplatine / Carte mère / Tarjeta madre
29	4D18013050	Tubo flessibile D.160 mm - L.200 mm / Flexible pipe - D.160 mm - L.200 mm / Flexibles Rohr D.160 mm - L.200 mm / Tuyau flexible D.160 mm - L.200 mm / Tubo flexible D.160 mm - L.200 mm
30	4D14513051	Termostato / Thermostat / Thermostat / Thermostat / Termostato
31	4D2401317828	Supporto sportello caricamento / Pellet loading hatch support / Türträger Klappe Pelleteinfüllung / Support de la trappe de chargement pellet / Soporte puerta carga pellet
32	4D2401317824	Sportello caricamento pellet / Pellet loading hatch / Klappe Pelleteinfüllung / Trappe de chargement pellet / Puerta carga pellet
33	4D18013004	Guarnizione 100X108 mm / Gasket 100X108 mm / Dichtung 100x108 mm / Joint 100X108 mm / Junta 100X108 mm
34	4D18013003	Guarnizione D.50 mm / Gasket D.50 mm / Dichtung D.50 mm / Joint D.50 mm / Junta D.50 mm
35	4D14013122	Assieme coclea / Auger set / Förderschnecke / Groupe vis sans fin / Cóclea
36	4D145159010	Motoriduttore 3,3 rpm / Reduction motor 3,3 rpm / Getriebemotor 3,3 rpm / Motorréducteur 3,3 rpm / Motorreductor 3,3 rpm
37	4D14513083	Sensore livello pellet / Pellet level sensor / Pelletfüllstandsensor / Capteur de niveau pellet / Sensor nivel pellet