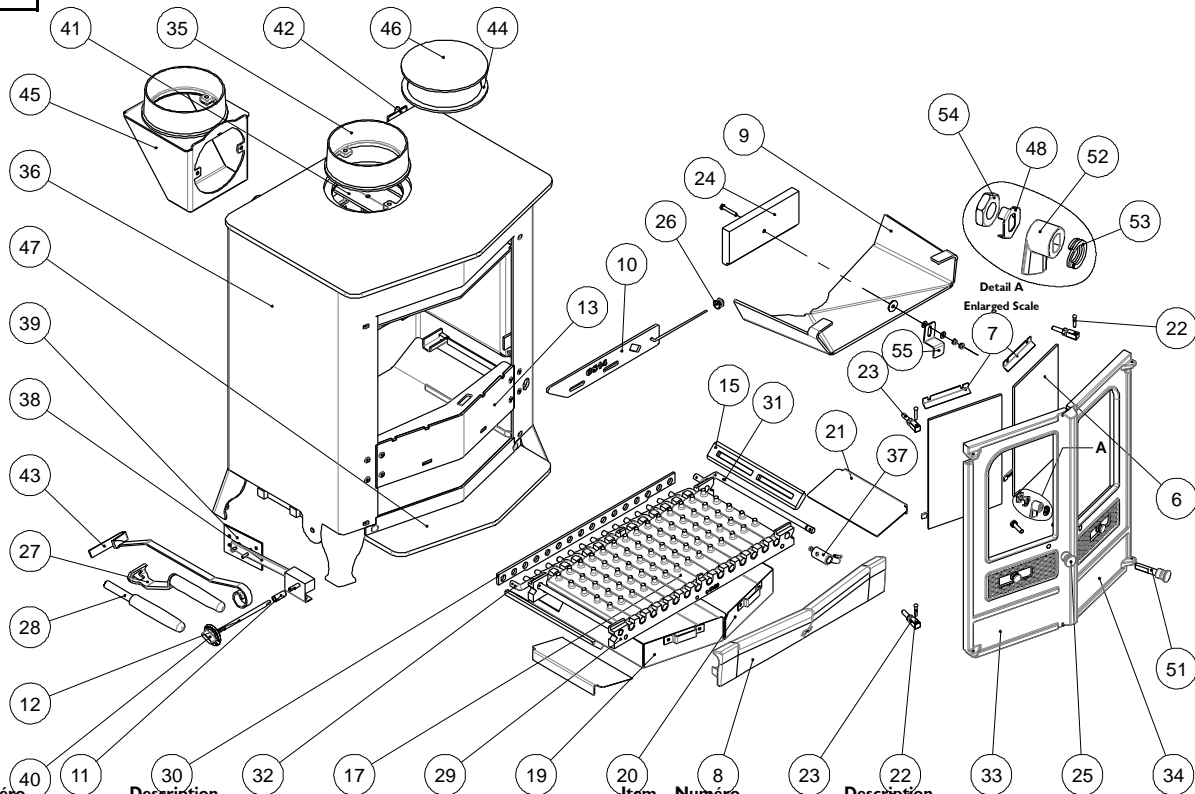




Issue H



Item	Numéro	Description
3*	008/GS35S	Jeu de joints de porte, y compris
4*	008/FW29	Colle de joint de porte
5*	008/RW55	Joint pour vitre
6	006/LW30	Vitre vitrocéramique (avec joint)
7	004/GV23	Pattes de fixation de vitres
8	002/CS07	Barre de retenue du bois
9	010/GS31	Plaque déflecteur
10	010/GS14	Glissière d'air secondaire
11	004/CS18	Tube raccord du tige de thermostat
12	004/CS16	Tige de thermostat
13	010/GS06	Barre de fermeture des portes
15	002/EW15	Plaque de foyer latérale
16	002/BV16	Plaque de foyer arrière
17	002/CG01	Barre de grille
18	002/CG01S14	Ensemble de barres de grille (14)
19	004/FV17L	Cendrier gauche
20	004/FV17R	Cendrier droit
21	004/BV19	Plaque de déversement de cendres
22	008/BW39/S	Jeu d'axes de charnière
23	008/FW27	Gond
24	011/GS29	Brique de déflecteur avant
25	002/DY19	Bouton de porte gauche
26	002/TW13	Bouton de commande d'air
27	012/BV20/A	Poignée de porte et cendrier
28	012/BV36/A	Outil de criblage
29	002/BV30	Barre de support

Item	Numéro	Description
30	012/BV33	Barre d'actionnement de la grille
31	012/BV37	Tige de criblage
32	012/CG05	Tige intermédiaire
33#	002/FV01/A	Porte à gauche
34#	002/FV02/A	Porte droite
35#	002/CH12B	Buse de sortie en fonte
36	009/CO16BWB/A	Ensemble foyer/chaudière (Country)
37	002/AY27	Bouton de tige de criblage
38	008/FW48	Thermostat
39	008/FV49	Volet de thermostat
40	008/BW50	Bouton de thermostat
41	010/AY51	Plaque de fixation
42	012/GS11W	Plaque d'identification
43	012/FW34	Raclette
44	008/NV38	Joint corde de fixation du conduit de
45#	010/TW33	Adaptateur vertical arrière
46	012/TW09	Plaque d'obturation
47	010/GS12	Rebord
48	004/ST008	Rondelle avec languette de blocage
49*	010/BW51	Porteur de cendre (optionnel)
50*	008/TH02/L	Thermostat de pipe de basse limite
51	002/DY18	Bouton et axe de loquet
52	002/AY14	Came de fermeture de la porte
53	008/FFW015	Rondelle Grower hélicoïdale double
54	008/FFN001	Écrou d'axe
55	004/XV30	Pattes de fixation briques réfractaires

\*Ces articles ne sont pas montrés sur le schéma.

Les prix sont corrects à la date montrée mais peuvent être sujets au changement sans communication préalable.

Les prix incluent la livraison en France

Pour obtenir les pièces de rechange contactez votre dépositaire local en lui donnant le modèle, le numéro de la pièce et la description. En cas de difficulté entrez en contact avec le fabricant à l'adresse montrée. Ce schéma est pour l'identification seulement.

