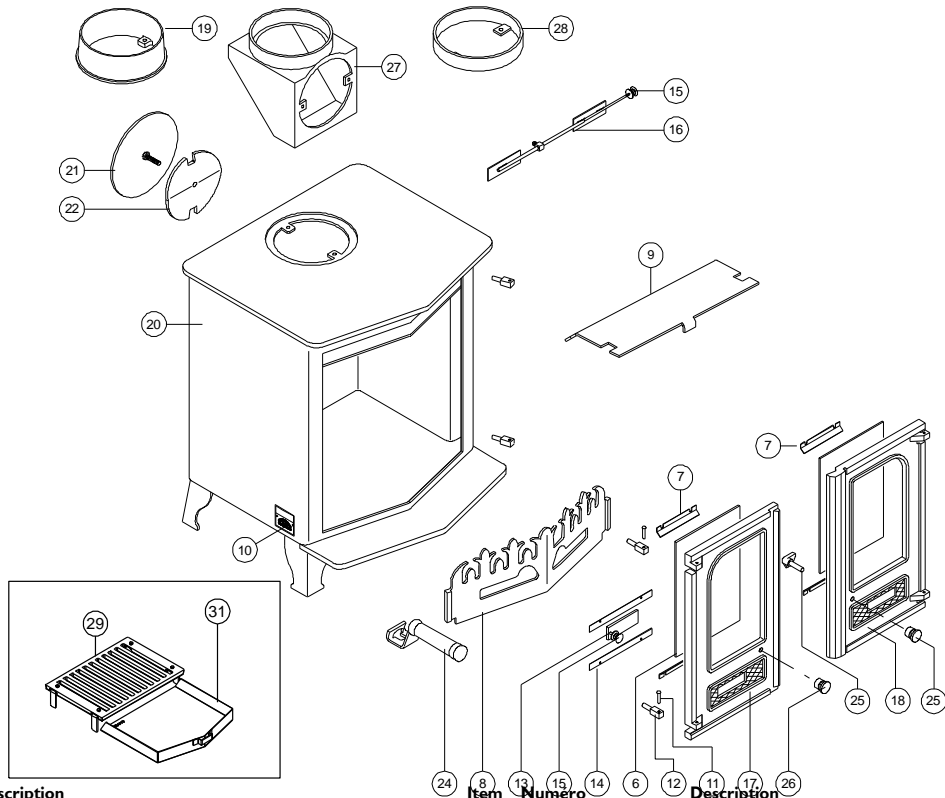




Issue H



Item	Número	Description
3*	008/GV40/S	Kit de joints de porte (avec colle)
4*	008/FW29	Colle de joint de porte
5*	008/RW55	Joint pour vitre
6	006/LW30	Vitre vitrocéramique (avec joint)
7	004/GV23	Pattes de fixation de vitres
8	002/LV07C/A	Pare bûches
9	010/LV32	Défecteur
10	012/LV11	Plaque d'identification
11	008/BW39/S	Jeu d'axes de charnière
12	008/FW27	Gond
13	012/TW14	Glissière d'air primaire
14	004/DY26	Guide de glissière d'air primaire
15	002/TW13	Bouton de commande d'air
16	004/TW48	Glissière - air de balayage de la vitre
17	002/TW01	Porte à gauche
18	002/BV02	Porte droite
19#	002/CH12B	Buse de sortie en fonte

Item	Número	Description
20	009/CO8BWB/A	Foyer
21	012/TW09	Plaque d'obturation
22	010/TW61	Plaque de fixation
23*	010/EW51	Porteur de cendre (optionnel)
24	012/BV20/A	Poignée de porte et cendrier
25	008/BV03/A	Assemblée De Crochet De Porte
26	002/BV12	Bouton de porte gauche
27#	010/TW33	Adaptateur vertical arrière
29**	010/LV03/A	
37**	010/FY05L	Appui latéral de grille à gauche
38**	010/FY05R	Appui latéral de grille à droite
39**	010/FY06	Appui arrière de grille
40**	010/DY13	Tige de criblage
41**	004/LV17	Cendrier
42**	008/DY27	Poignée pour cribleuse
43**	004/LV17	Cendrier
44	010/LV20	Grille fonte et cendrier

*Ces articles ne sont pas montrés sur le schéma.
 Les prix sont corrects à la date montrée mais peuvent être sujets au changement sans communication préalable.
 Les prix incluent la livraison en France

Pour obtenir les pièces de rechange contactez votre dépositaire local en lui donnant le modèle, le numéro de la pièce et la description. En cas de difficulté entrez en contact avec le fabricant à l'adresse montrée. Ce schéma est pour l'identification seulement.

