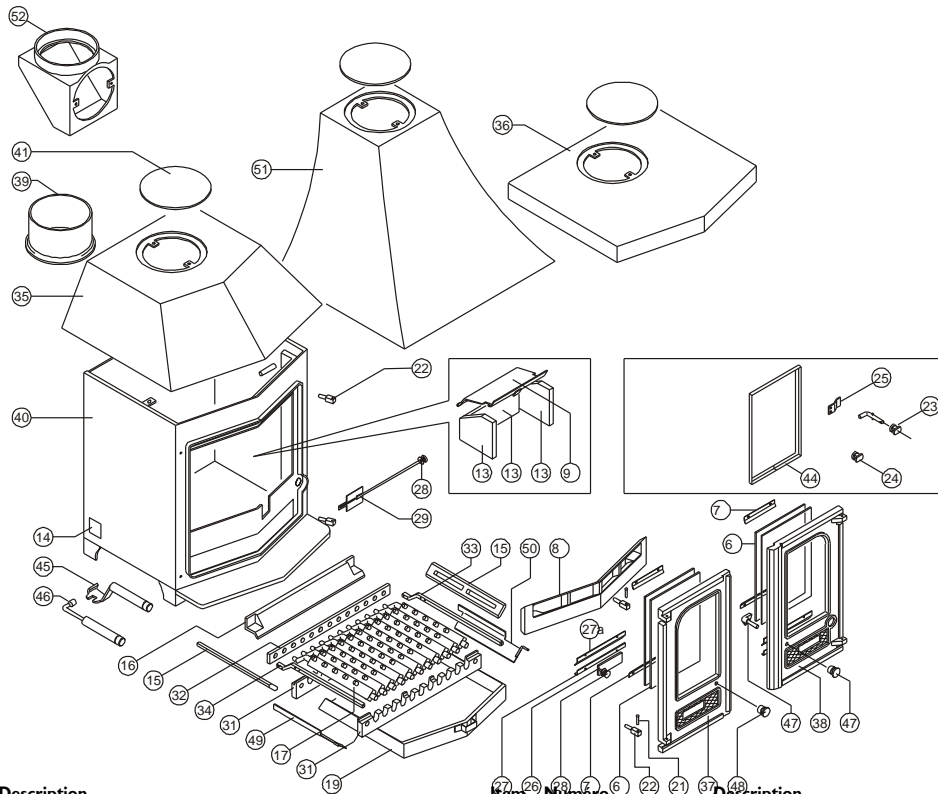




Issue M



Item	Número	Description
1*	008/TW35L	Joint de porte à gauche
2*	008/TW35R	Joint de porte droite
3*	008/TW32	
4*	008/FW29	Colle de joint de porte
5*	008/TW75	Joint pour vitre
6	006/LW30	Vitre vitrocéramique (avec joint)
7	004/EW23	Pattes de fixation de vitres
8	002/TW07	Pare bûches
9	010/TW31	Défecteur
13	011/TW28S	Ensemble de briques réfractaires
14	012/TW45	Plaque d'identification
15	002/EW15	Plaque de foyer latérale
16	002/EW16	Grille d'amenée d'air arrière
17	002/CG01	Barre de grille
18	002/CG01S11	Ensemble de barres de grille (11)
19	004/BV17	Cendrier
21	008/BW39/S	Jeu d'axes de charnière
22	008/FW27	Gond
23**	012/TW03	Assemblée De Crochet De Porte
24**	002/TW12	Bouton de porte gauche
25**	012/TW10/6	Plaque de loquet de porte
26	012/TW14	Glissière d'air primaire
27	004/TW18	Guide primaire de glissière d'air
27a	004/BV18	Guide primaire de glissière d'air

Item	Número	Description
28	002/TW13	Bouton de commande d'air
29	004/TW41	Glissière de lavage d'air
31	002/EW30	Barre de support de la grille
32	012/EW33	Barre d'actionnement de la grille
33	012/TW23	Tige de criblage
34	012/CG05	Tige intermédiaire
35#	010/TW06	
36#	010/TW05	
37	002/TW01	Porte à gauche
38	002/TW02	Porte droite
39	002/CH12A	Buse de sortie en fonte
40	001/TW10	Foyer d'acier industriel monobloc
41	012/TW09	Plaque d'obturation
42*	010/EW51	Porteur de cendre (optionnel)
43*	012/TW43S	
44**	004/TW46	
45	010/TW20/A	Poignée de porte et cendrier
46	010/TW22/A	Poignée pour decendrage
47	008/BV03/A	Assemblée De Crochet De Porte
48	002/BV12	Bouton de porte gauche
49	004/TW24L	Plat de perte de cendre
50	004/TW24R	Plat de perte de cendre
51	010/TW04	
52#	010/TW33	Adaptateur vertical arrière

*Ces articles ne sont pas montrés sur le schéma.
 Les prix sont corrects à la date montrée mais peuvent être sujets au changement sans communication préalable.
 Les prix incluent la livraison en France

Pour obtenir les pièces de rechange contactez votre dépositaire local en lui donnant le modèle, le numéro de la pièce et la description. En cas de difficulté entrez en contact avec le fabricant à l'adresse montrée. Ce schéma est pour l'identification seulement.

