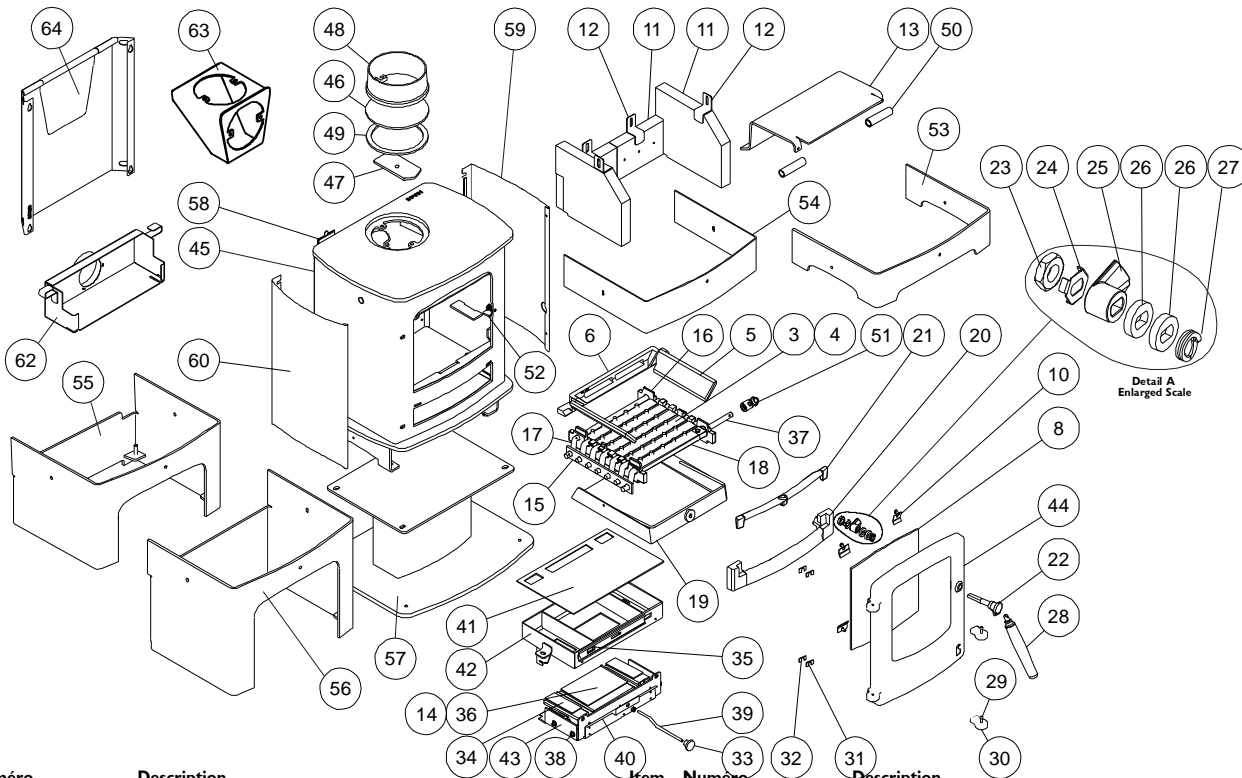




## Issue C



Item	Número	Description
1*	008/SY16S	Kit de joints de porte (avec colle)
2*	008/FW29	Colle de joint de porte
3	002/CG01	Barre de grille
4	002/CG01S5	Ensemble de barres de grille (5)
5	002/SY15	Plaque latéral du foyer
6	002/HW16	Grille d'arrivée d'air arrière
8	006/SY18	Vitre vitrocéramique (avec joint)
9*	008/SY43	Joint pour vitre
10	004/KV23	Pattes de fixation de vitres
11	011/SY29S	Ensemble de briques réfractaires(4)
12	004/XV30	Pattes de fixation briques réfractaires
13	010/SY31	Défecteur
14	008/SY26S	Jeu de joints céramiques
15	012/SY33	Barre d'actionnement de la grille
16	002/SY30	Barre de support de la grille
17	012/CG05	Tige intermédiaire
18	002/CG12	Conduite de la barre de grille
19	004/SX17	Cendrier
20	002/SY07	Pare bûches inférieur
21	002/SY08	Pare bûches supérieur
22	002/PX92	Bouton et axe de loquet
23	008/FFN001	Écrou d'axe
24	004/ST008	Rondelle avec languette de blocage
25	002/AY14	Loquet de la porte
26	010/ST031	Rondelle d'espacement
27	008/FFW015	Rondelle Grower hélicoïdale double
28	008/PX95	Poignée pour porte, cendrier,
29	008/BW39/S	Jeu d'axes de charnière
30	002/PY24	Gond
31	004/PY25B	Ecarteur du Gond 0.9mm
32	004/PY25A	Ecarteur du Gond 2mm
33	008/AY37	Bouton commande Quattroflow

Item	Número	Description
34	004/AY22-1S	Clapet - air secondaire et dérivation
35	004/SY21	Glissière de réglage d'air de
36	004/CY22P	Clapet - air primaire
37	002/CG11	Arbre d'actionnement de la grille
38	004/SY24	Axes de clapets avec fixations
39	004/SY27	Axe commande Quattroflow
40	004/SY23	Montage de commande Quattroflow
41	008/SY13	Joint céramique boîtier supérieur
42	010/SY20	Boîtier supérieur Quattroflow
43	010/SY19	Boîtier inférieur Quattroflow
44#	002/SX01/A	Porte
45	001/SX10	Foyer d'acier industriel monobloc
46	012/PV09	Obturbateur sortie
47	010/EY51	Plaque de fixation
48#	002/PV12B	Buse de sortie
49	008/EY38	Joint corde de fixation du conduit de
50	010/SY06	Tube support de déflecteur
51	002/PX89	Bouton de tige de criblage
52	010/PY38	Arrêt de loquet
53#	010/SX32	Socle bas incurvé
54#	010/SY11	Socle bas (cache Quattroflow)
55#	010/SX35	Mini bûcher
56#	010/SY02	Bûcher
57#	010/SY12	Sur colonne
58	012/SX11	Plaque d'identification
59#	005/SX93R	Panneau courbe droit
60#	005/SX93L	Panneau courbe gauche
61*	010/EW51	Ébarteur de cendre (optionnel)
62	010/TH61	Collecteur d'air externe
63#	010/BU034	Adaptateur vertical arrière
64#	010/SX80	Bouclier thermique

\*Ces articles ne sont pas montrés sur le schéma.

Les prix sont corrects à la date montrée mais peuvent être sujets au changement sans communication préalable.

Les prix incluent la livraison en France

Pour obtenir les pièces de rechange contactez votre dépositaire local en lui donnant le modèle, le numéro de la pièce et la description. En cas de difficulté entrez en contact avec le fabricant à l'adresse montrée. Ce schéma est pour l'identification seulement.

