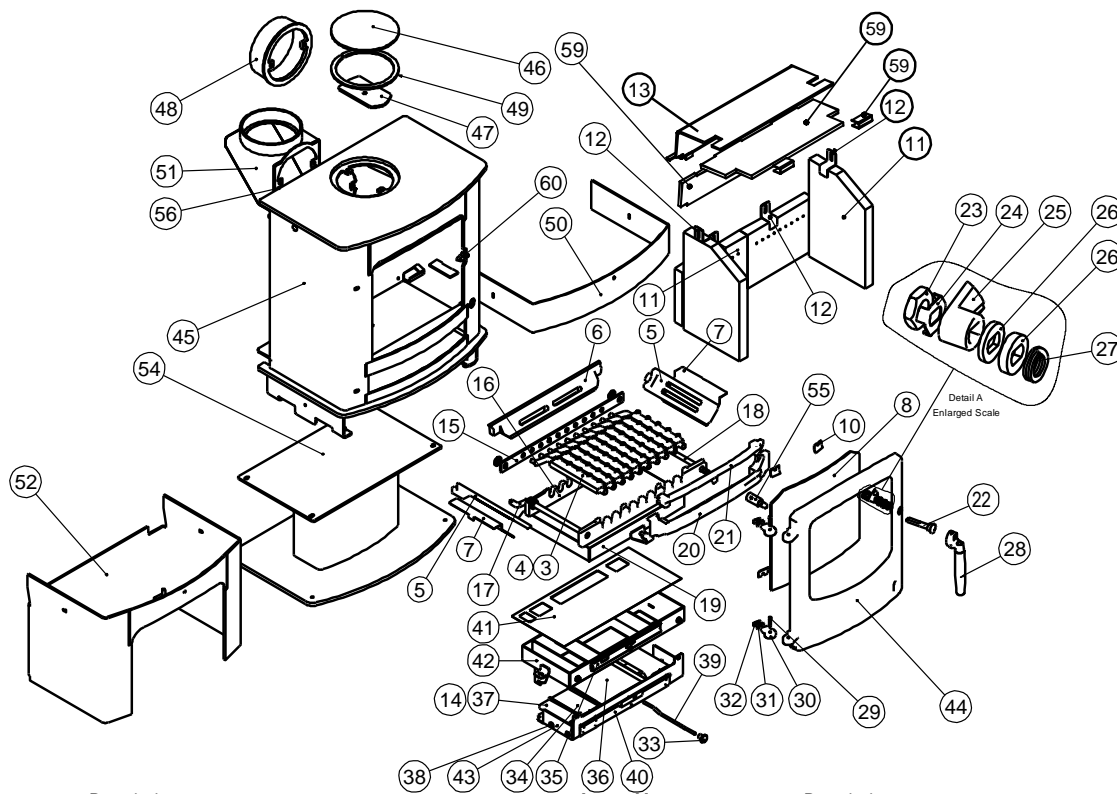




Issue G



Item	Número	Description
1	008/PY23S	Kit de joints de porte (avec colle)
2	008/FW29	Colle de joint de porte
3	002/CG20	Barre de grille
4	002/CG20S10	Ensemble de barres de grille (10)
5	002/CY15	Grille d'arrivée d'air latérale
6	002/AY16	Grille d'arrivée d'air arrière
7	004/BY24	Plaque - chute de cendre
8	006/PY18	Vitre vitrocéramique (avec joint)
9	008/PY45	Joint pour vitre
10	004/KV23	Pattes de fixation de vitres
11	011/HS29S	Ensemble de briques réfractaires(4)
12	004/XV30	Pattes de fixation briques réfractaires
13	010/HS31	Défecteur
14	008/CY26S	Jeux de joints céramiques
15	012/AY33	Barre d'actionnement de la grille
16	002/AY30	Barre de support de la grille
17	012/AY13	Tige de transmission
18	012/AY15	Tige de criblage
19	004/PY17	Cendrier
20	002/AY07B	Pare bûches inférieur
21	002/AY08	Pare bûches supérieur
22	002/RV15	Bouton et axe de loquet
23	008/FFN001	Écrou d'axe
24	004/ST008	Rondelle avec languette de blocage
25	002/AY14	Loquet de la porte
26	010/ST031	Rondelle d'espacement
27	008/FFW015	Rondelle Grower hélicoïdale double
28	008/PY13	Poignée pour porte, cendrier,
29	008/BW39/S	Jeu d'axes de charnière
30	002/PY24	Gond
31	004/PY25B	Ecarteur du Gond 0.9mm

Item	Número	Description
32	004/PY25A	Ecarteur du Gond 2mm
33	008/AY37	Bouton commande Quattroflow
34	004/CY22S	Clapet - air secondaire
35	004/CY21	Glissière de réglage d'air de
36	004/CY22P	Clapet - air primaire
37	004/AY22-1S	Clapet - air secondaire et dérivation
38	004/CY24	Axes de clapets avec fixations
39	004/PY32	Axe commande Quattroflow
40	004/HS23	Montage de commande Quattroflow
41	008/RV16	Joint céramique boîtier supérieur
42	010/PY20	Boîtier supérieur Quattroflow
43	010/CY19	Boîtier inférieur Quattroflow
44#	002/PY01/A	Porte
45	001/PY10	Foyer d'acier industriel monobloc
46	012/TW09	Plaque d'obturation
47	010/AY51	Plaque de fixation
48#	002/CH12B	Buse de sortie en fonte
49	008/NV38	Joint corde de fixation du conduit de
50	010/PY36	Socle bas (cache Quattroflow)
51#	010/TW33	Adaptateur vertical arrière
52#	010/PY33	Bûcher
54#	010/PY34	Socle - Colonne
55	002/AY27	Bouton de tige de criblage
56	012/HS19	Plaque d'identification
57*	004/HS12	
58*	004/HS11	
59	011/HS39S	Ensemble de briques de Défecteur
60	010/PY38	Arrêt de loquet
61*	010/BW51	Écarteur de cendre (optionnel)
62*	010/PY52A	Collecteur d'air externe

*Ces articles ne sont pas montrés sur le schéma.

Les prix sont corrects à la date montrée mais peuvent être sujets au changement sans communication préalable.

Les prix incluent la livraison en France

Pour obtenir les pièces de rechange contactez votre dépositaire local en lui donnant le modèle, le numéro de la pièce et la description. En cas de difficulté entrez en contact avec le fabricant à l'adresse montrée. Ce schéma est pour l'identification seulement.

