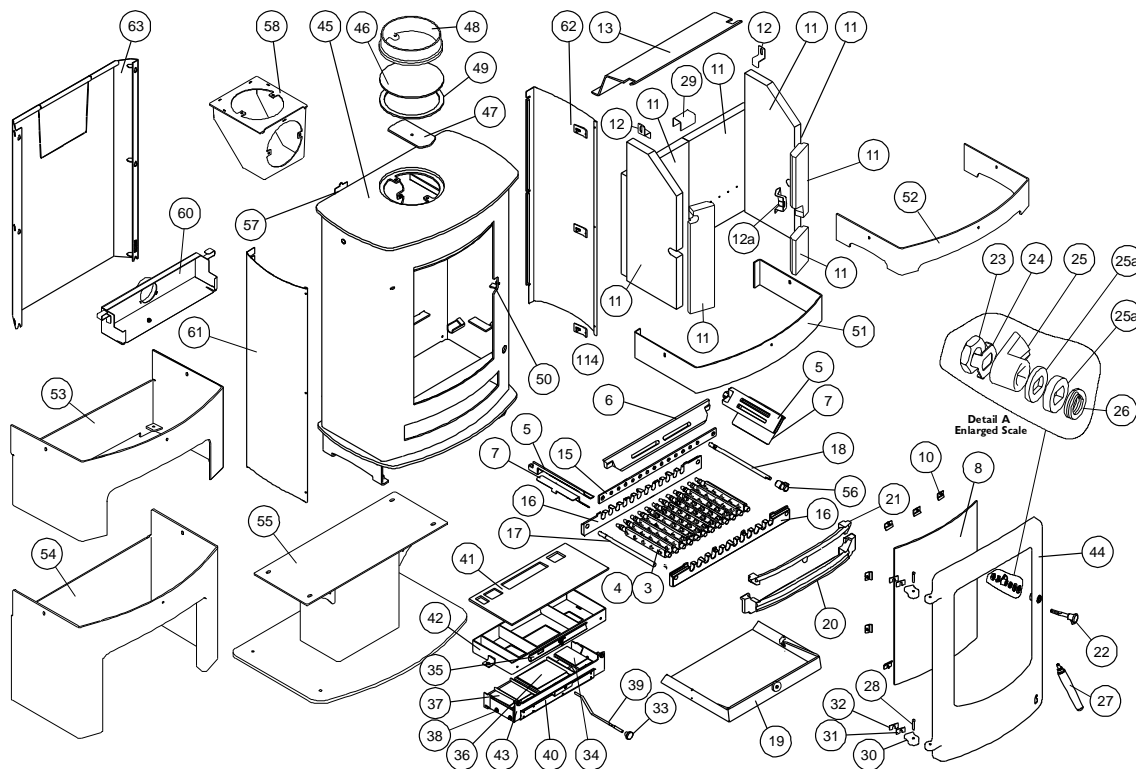




Issue D



Item	Numéro	Description
1*	008/Ry23S	Kit de joints de porte (avec colle)
2	008/FW29	Colle de joint de porte
3	002/CG20	Barre de grille
4	002/CG20S12	Ensemble de barres de grille (12)
5	002/CY15	Grille d'arrivée d'air latérale
6	002/BY16	Grille d'arrivée d'air arrière
7	004/BY24	Plaque - chute de cendre
8	006/Ry18	Vitre vitrocéramique (avec joint)
9	008/Ry45	Joint pour vitre
10	004/KV23	Pattes de fixation de vitres
11	011/RX27S	Ensemble de briques réfractaires (6)
12	004/XV30	Pattes de fixation briques réfractaires
12a	004/RX041	Pattes de fixation briques réfractaires
13	010/Ry31	Défecteur
14	008/CY26S	Jeux de joints céramiques
15	012/BY33	Barre d'actionnement de la grille
16	002/BY30	Barre de support de la grille
17	012/AY13	Tige de transmission
18	012/AY15	Tige de criblage
19	004/RX17	Cendrier
20	002/BY07B	Pare bûches inférieur
21	002/BY08	Pare bûches supérieur
22	002/PX92	Bouton et axe de loquet
23	008/FFN001	Écrou d'axe
24	004/ST008	Rondelle avec languette de blocage
25	002/AY14	Came de fermeture de la porte
25a	010/ST031	Rondelle d'espacement
26	008/FFW015	Rondelle Grower hélicoïdale double
27	008/PX95	Poignée pour porte, cendrier,
28	008/PV28/S	Clavette (2)
29	004/LV24	Pattes de fixation réfractaires arrière
30	002/Ry26	Gond
31	004/Ry25B	Ecarteur du Gond 0.9mm

Item	Numéro	Description
32	004/Ry25A	Ecarteur du Gond 2mm
33	008/AY37	Bouton commande Quattroflow
34	004/CY22S	Clapet - air secondaire
35	004/CY21	Glissière de réglage d'air de
36	004/CY22P	Clapet - air primaire
37	004/AY22-1S	Clapet - air secondaire et dérivation
38	004/CY24	Axes de clapets avec fixations
39	004/Ry32	Axe commande Quattroflow
40	004/CY23	Montage de commande Quattroflow
41	008/Ry16	Joint céramique boîtier supérieur
42	010/PY20	Boîtier supérieur Quattroflow
43	010/CY19	Boîtier inférieur Quattroflow
44#	002/RX01/A	Porte
45	001/RX10	Foyer d'acier industriel monobloc
46	010/CY37	Obturbateur sortie
47	010/CY61	Plaque de fixation
48#	002/CY45	Buse de sortie
49	008/CY38	Joint corde de fixation du conduit de
50	002/RX38	Arrêt de loquet
51#	010/Ry13	Socle bas
52#	010/RX32	Socle bas incurvé
53#	010/RX35	Mini bûcher
54#	010/RX11	Bûcher
55#	010/RX12	Sur colonne
56	002/PX89	Bouton de tige de criblage
57	012/Ry19	Plaque d'identification
58#	010/CY34	Adaptateur vertical arrière
59#	010/BW51	Porteur de cendre (optionnel)
60	010/TH62	Collecteur d'air externe
61#	005/RX93L	Panneau courbe gauche
62#	005/RX93R	Panneau courbe droit
63#	010/RX80	Bouclier thermique

*Ces articles ne sont pas montrés sur le schéma.

Les prix sont corrects à la date montrée mais peuvent être sujets au changement sans communication préalable.

Les prix incluent la livraison en France.

Pour obtenir les pièces de rechange contactez votre dépositaire local en lui donnant le modèle, le numéro de la pièce et la description. En cas de difficulté entrez en contact avec le fabricant à l'adresse montrée. Ce schéma est pour l'identification seulement.

