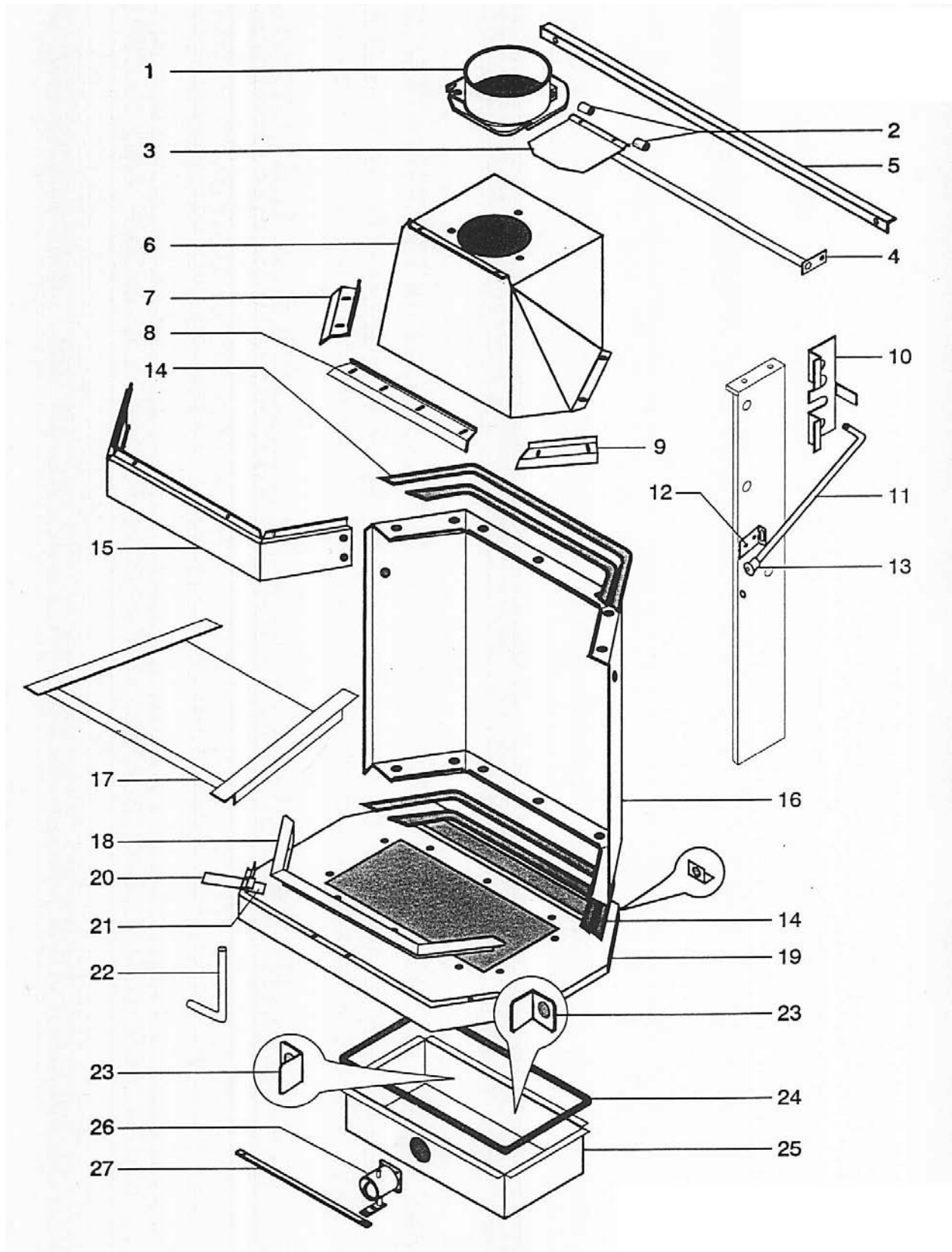


## FOYER CRISTAL série 400

### ENSEMBLE FOYER

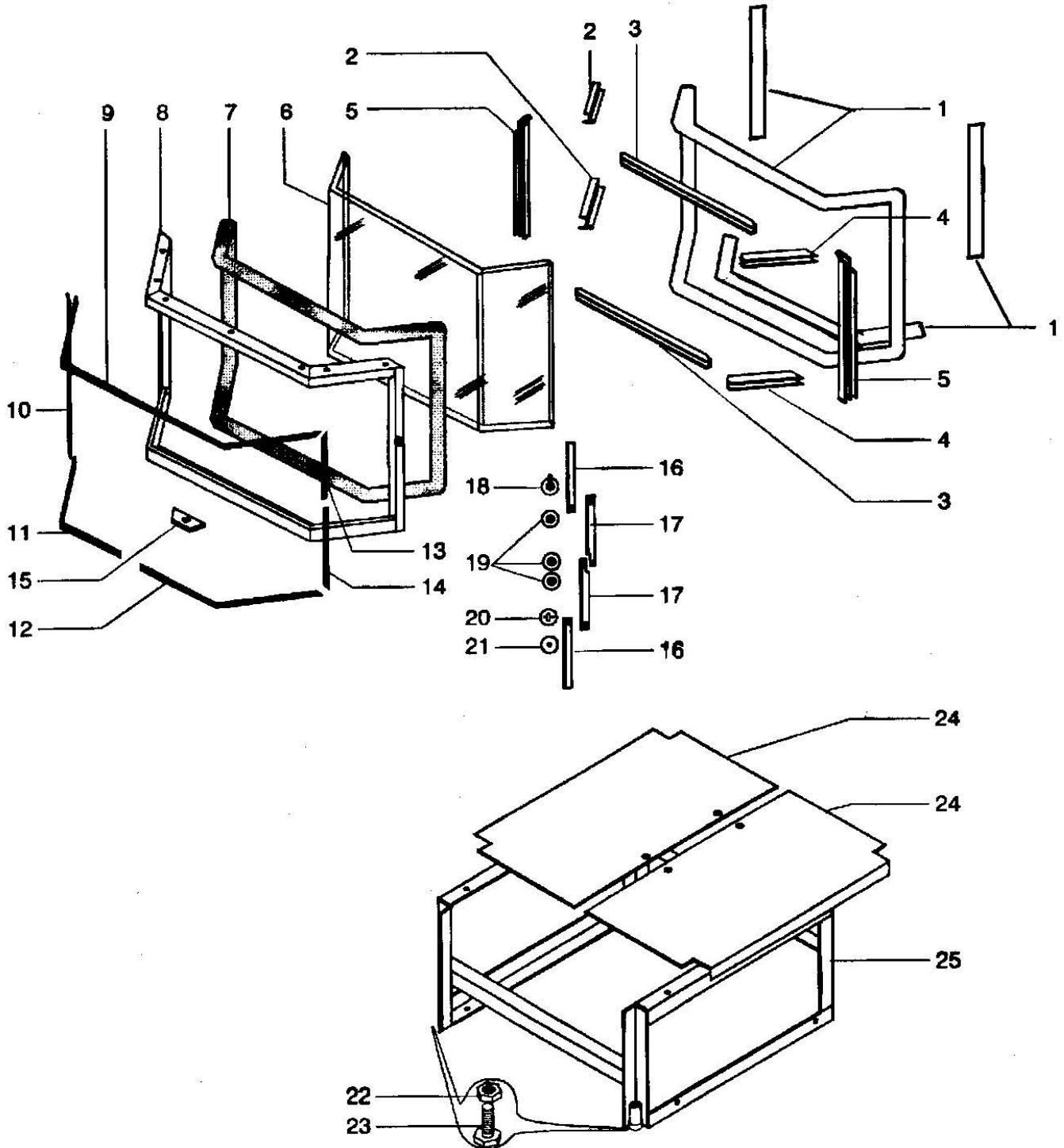


**FOYER CRISTAL serie 400  
ENSEMBLE FOYER**

| <b>POSITION</b> | <b>NOMBRE</b> | <b>DESIGNATION PIECES</b>      | <b>401B / 401 N</b> |
|-----------------|---------------|--------------------------------|---------------------|
| 1               | 1             | Buse diamètre 200              | 04384--U            |
| 2               | 2             | Entretoise 10 x 10             | 07601               |
| 3               | 1             | Clapet de buse                 | 12882               |
| 4               | 1             | Axe de clapet                  | 13926--UPB          |
| 5               | 1             | Entretoise arrière             | 10626PB             |
| 6               | 1             | Avaloir                        | 13887PB             |
| 7               | 1             | Déфлекteur de vitre gauche     | 10608               |
| 8               | 1             | Déфлекteur de vitre avant      | 10607               |
| 9               | 1             | Déфлекteur de vitre droit      | 10609               |
| 10              | 1             | Butée de clapet                | 13925               |
| 11              | 1             | Tringle coupe tirage           | 04777               |
| 12              | 1             | Patte                          | 02796PB             |
| 13              | 1             | Bouton bombe                   | 02829               |
| 14              | 5 ml          | Joint plat 10 x 2              | 04093               |
| 15              | 1             | Traverse supérieure            | 10838               |
| 16              | 1             | Paroi de foyer                 | 10527PB             |
| 17              | 1             | Déфлекteur de fumée            | 13949               |
| 18              | 1             | Couvre margelle                | 19711PI             |
| 19              | 1             | Fond de foyer                  | 10524PI             |
| 20              | 1             | Levier commande air cendrier   | 10898               |
| 21              | 1             | Fixation commande air          | 11140PB             |
| 22              | 1             | Axe air de cendrier            | 10897PB             |
| 23              | 2             | Plaquette coin AR              | 00539--N            |
| 24              | 1             | Joint verrane plat autocollant | 04093               |
| 25              | 1             | Faux cendrier                  | 10528PB             |
| 26              | 1             | Buse papillon                  | 10406PB             |
| 27              | 1             | Biellette air de cendrier      | 11122PB             |
|                 | 1             | Faux cendrier E.M.             | 11581               |

# FOYER CRISTAL série 400

ENSEMBLE TOLERIE + PORTE

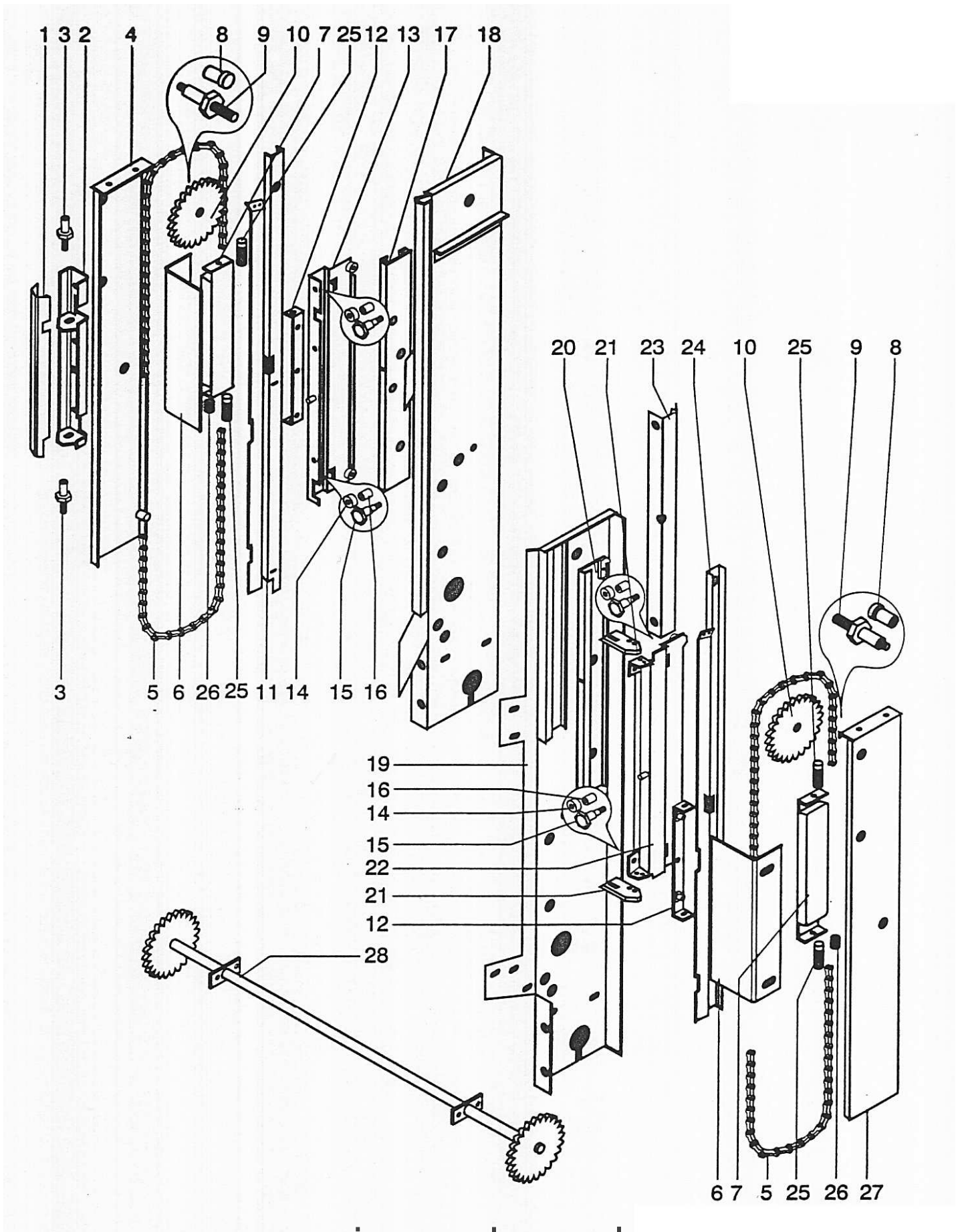


**FOYER CRISTAL serie 400**  
**ENSEMBLE TOLERIE + PORTE**

| POSITION | NOMBRE | DESIGNATION PIECES                     | 401B       | 401N       |
|----------|--------|--|------------|------------|
| 1        | 7 ml   | Joint ferlajoint                       | 10113      | 10113      |
| 2        | 2      | Fixe joint gauche                      | 10065PB    | 10065PB    |
| 3        | 2      | Fixe joint central                     | 10067PB    | 10067PB    |
| 4        | 2      | Fixe joint droit                       | 10066PB    | 10066PB    |
| 5        | 2      | Fixe joint latéral                     | 10062PB    | 10062PB    |
| 6        | 1      | Vitre vitrocéramique                   | 09733      | 09733      |
| 7        | 3 ml   | Joint autocollant diamètre 8           | 05891      | 05891      |
| 8        | 1      | Cadre de porte                         | 11473      | 11505PI    |
| 9        | 1      | Baguette laitonée supérieure           | 11511      | -          |
| 10       | 1      | Baguette laitonée latérale gauche      | 11507      | -          |
| 11       | 1      | Baguette laitonée inférieure gauche    | 11513      | -          |
| 12       | 1      | Baguette laitonée inférieure droit     | 11512      | -          |
| 13       | 1      | Baguette laitonée latérale droit haut  | 11509      | -          |
| 14       | 1      | Baguette laitonée latérale droit basse | 11508      | -          |
| 15       | 1      | Poignée de porte                       | 10058--UPI | 10058--UPI |
| 16       | 2      | Verrou                                 | 10090--UPB | 10090--UPB |
| 17       | 2      | Biellette                              | 10091      | 10091      |
| 18       | 1      | Bouton commande crémone                | 10218PI    | 10218PI    |
| 19       | 3      | Rondelle onduflex                      | 11481      | 11481      |
| 20       | 1      | Commande de crémone                    | 10217      | 10217      |
| 21       | 1      | Rondelle de commande de crémone        | 11516      | 11516      |
| 22       | 4      | Ecrou                                  | 07571      | 07571      |
| 23       | 4      | Vis de réglage                         | 07570      | 07570      |
| 24       | 2      | Ecran de sole                          | 10629      | 10629      |
| 25       | 1      | Piètement                              | 10610PB    | 10610PB    |
|          | 1      | Porte ensemble montée                  | 11514      | 10583      |

# FOYER CRISTAL série 400

## ENSEMBLE MECANISME DE PORTE

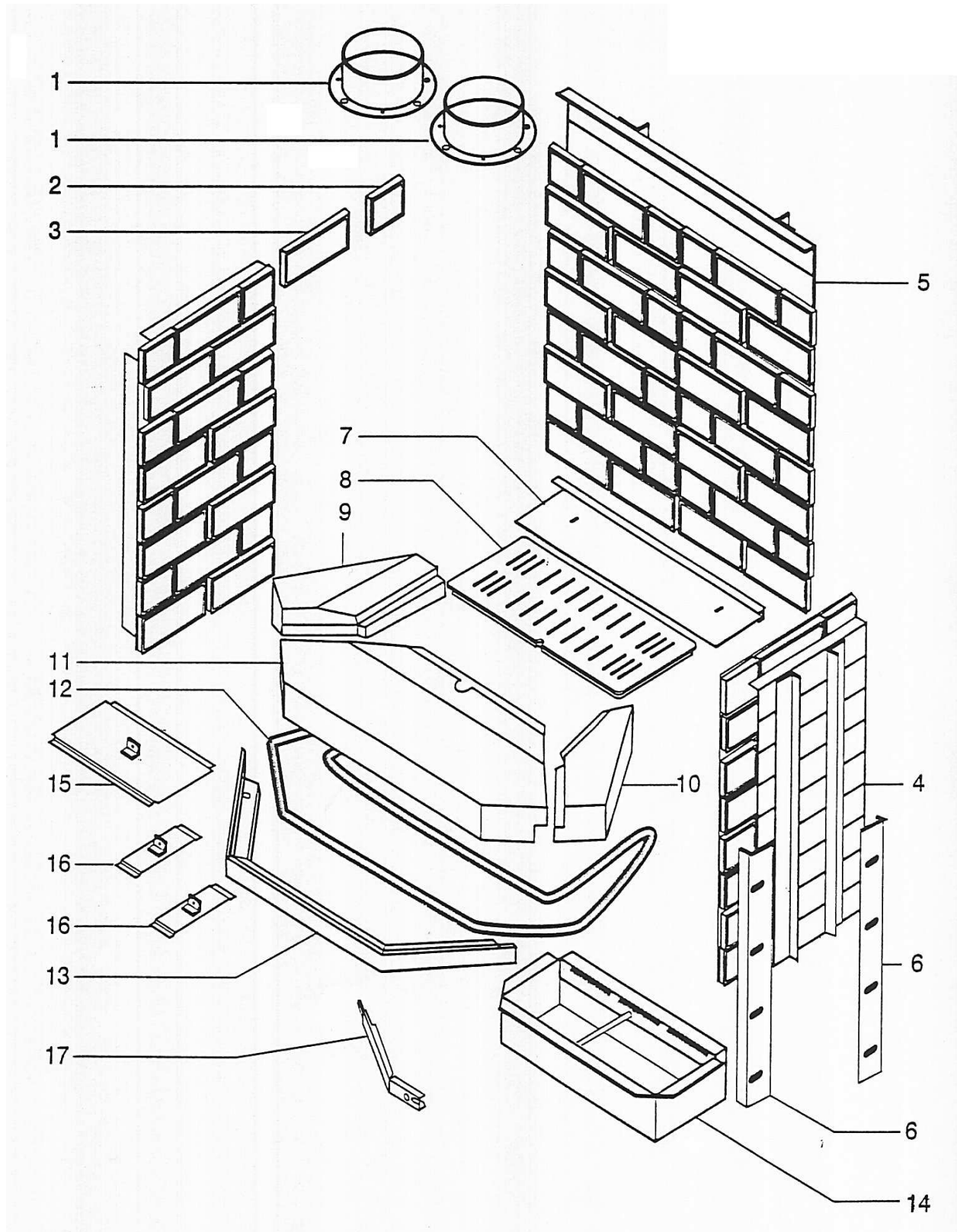


**FOYER CRISTAL serie 400  
MECANISME DE PORTE**

| <b>POSITION</b> | <b>NOMBRE</b> | <b>DESIGNATION PIECES</b> | <b>REFERENCES</b> |
|-----------------|---------------|---------------------------|-------------------|
| 1               | 1             | Montant gauche            | 10577PI           |
| 2               | 1             | Fixation porte            | 10579PI           |
| 3               | 2             | Pivot de porte            | 09734             |
| 4               | 1             | Carénage gauche           | 10604PI           |
| 5               | 2             | Chaine à rouleaux         | 10556             |
| 6               | 2             | Ecarteur                  | 11684             |
| 7               | 2             | Contre poids              | 11680PB           |
| 8               | 2             | Bague autolubrifiante     | 17580             |
| 9               | 2             | Axe de disque             | 10550             |
| 10              | 2             | Disque                    | 10616             |
| 11              | 1             | Glissière gauche          | 10559             |
| 12              | 2             | Liaison chaine            | 10561             |
| 13              | 1             | Chariot gauche            | 10539PI           |
| 14              | 8             | Galets / Roulements       | 11464             |
| 15              | 4             | Axe de galet              | 10551             |
| 16              | 4             | Entretoise galet          | 10553             |
| 17              | 1             | Demi rail gauche          | 10543PI           |
| 18              | 1             | Montant glissière gauche  | 10535PI           |
| 19              | 1             | Montant glissière droit   | 10537PI           |
| 20              | 1             | Demi rail droit           | 10545PI           |
| 21              | 2             | Patin fonte               | 11446PI           |
| 22              | 1             | Chariot droit             | 10541PI           |
| 23              | 1             | Montant droit             | 10578PI           |
| 24              | 1             | Glissière droite          | 10560             |
| 25              | 8             | Vis de réglage            | 13849             |
| 26              | 2             | Ressort                   | 2412o             |
| 27              | 1             | Carénage droit            | 10605PI           |
| 28              | 1             | Disque inférieur E.S      | 10617PB           |
|                 | 1             | Chariot droit E.M         | 11584PI           |
|                 | 1             | Chariot gauche E.M        | 11583PI           |
|                 | 2             | Contre poids E.M.         | 11580             |

## FOYER CRISTAL série 400

### ACCESSOIRES COLIS BRIQUES



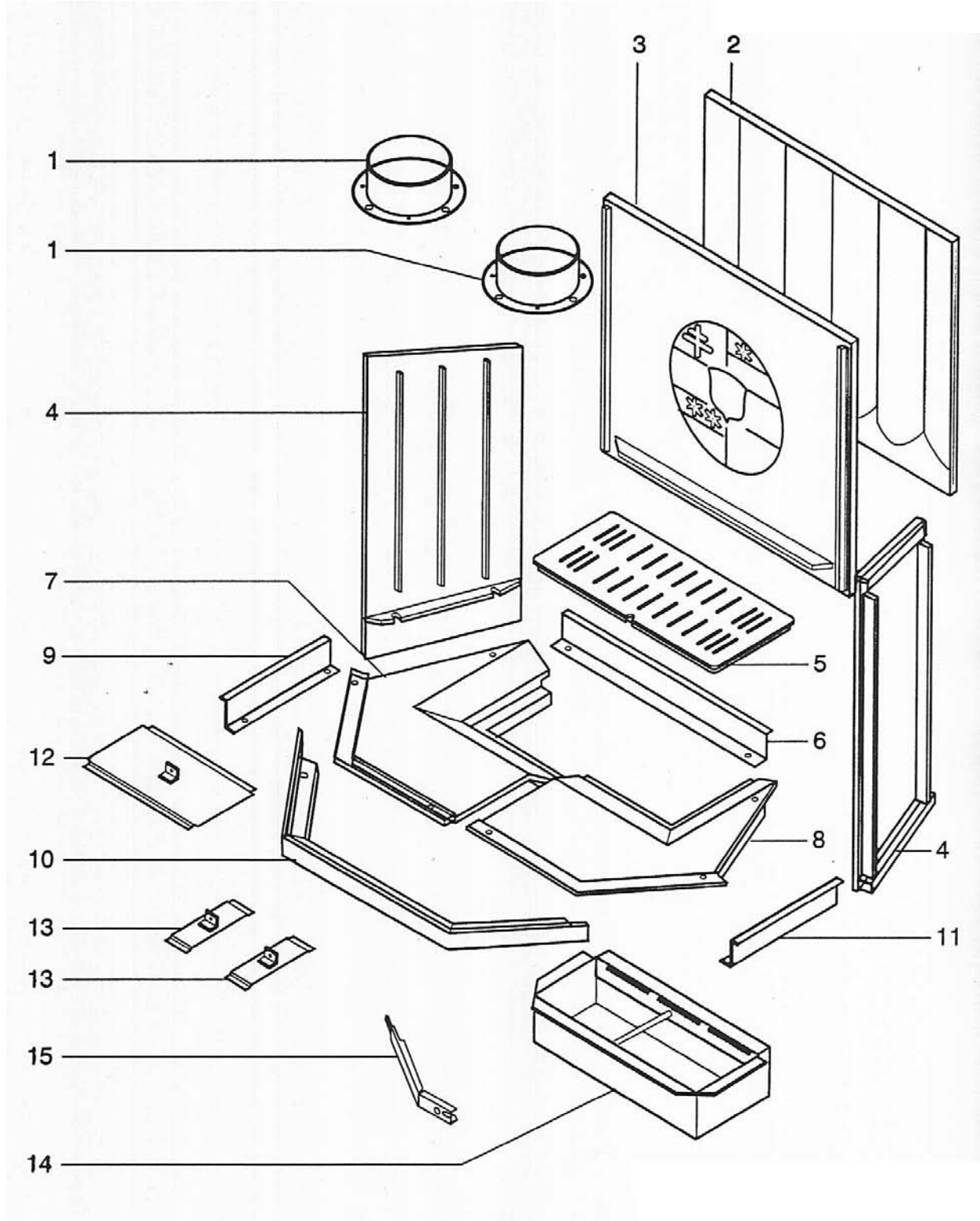
**FOYER CRISTAL serie 400**  
**ACCESSOIRES COLIS BRIQUES**

| POSITION | NOMBRE | DESIGNATION PIECES                   | REFERENCES |
|----------|--------|--------------------------------------|------------|
| 1        | 2      | Buse air chaud                       | 07085DG    |
| 2        | 24     | Demi Brique                          | 09453      |
| 3        | 52     | Brique entière                       | 09452      |
| 4        | 2      | Chassis brique côté                  | 11537      |
| 5        | 1      | Chassis brique arrière               | 11536      |
| 6        | 6      | Arrêt de brique                      | 11543      |
| 7        | 1      | Jointure arrière sole                | 10632PB    |
| 8        | 1      | Grille de décendrage                 | 10766      |
| 9        | 1      | Côté gauche sole réfractaire         | 09692      |
| 10       | 1      | Côté droit sole réfractaire          | 09693      |
| 11       | 1      | Avant de sole réfractaire            | 09691      |
| 12       | 3 ml   | Joint fibre de verre autocollant ø 8 | 05891      |
| 13       | 1      | Barrière à cendre                    | 11887PB    |
| 14       | 1      | Cendrier                             | 07406PB    |
| 15       | 1      | Couvercle de ramonage                | 10843PB    |
| 16       | 2      | Couvercle latéral de ramonage        | 10969PB    |
| 17       | 1      | Main froide                          | 11653PB    |
|          | 1      | Sachet visserie                      | 10778      |



## FOYER CRISTAL série 400

ACCESSOIRES COLIS FONTE



**FOYER CRISTAL serie 400  
ACCESSOIRES COLIS FONTE**

| <b>POSITION</b> | <b>NOMBRE</b> | <b>DESIGNATION PIECES</b>      | <b>REFERENCES</b> |
|-----------------|---------------|--------------------------------|-------------------|
| 1               | 2             | Buse air chaud ø 150           | 07085DG           |
| 2               | 1             | Plaque d'âtre contemporaine    | 13067             |
| 3               | 1             | Plaque d'âtre                  | 09742             |
| 4               | 2             | Côté fonte                     | 09741             |
| 5               | 1             | Grille de décendrage           | 10766             |
| 6               | 1             | Appui arrière fonte            | 10462             |
| 7               | 1             | Demi sole droit fonte          | 09739             |
| 8               | 1             | Demi sole gauche fonte         | 09740             |
| 9               | 1             | Appui côté fonte               | 10461             |
| 10              | 1             | Barrière à cendre              | 11887PB           |
| 11              | 1             | Appui côté fonte               | 10461             |
| 12              | 1             | Couvercle de ramonage          | 10843PB           |
| 13              | 2             | Couvercle latérale de ramonage | 10969PB           |
| 14              | 1             | Cendrier                       | 07406PB           |
| 15              | 1             | Main froide                    | 11653PB           |
|                 | 1             | Sachet visserie                | 10777             |